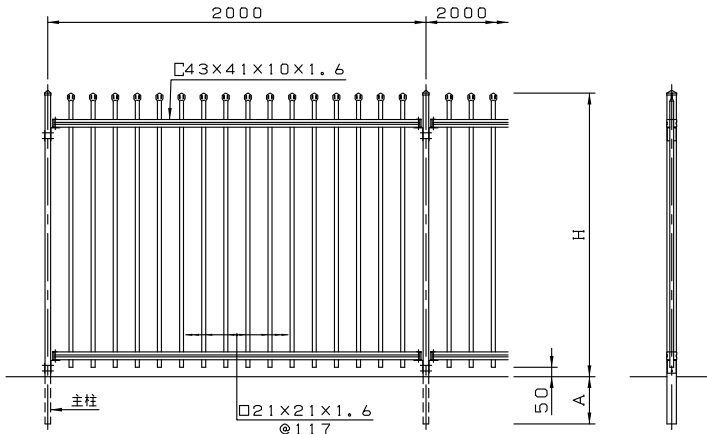


# ピケットフェンス PS-KC PS-FC 施工要領書

施工前に必ずお読みください。

## 組立図

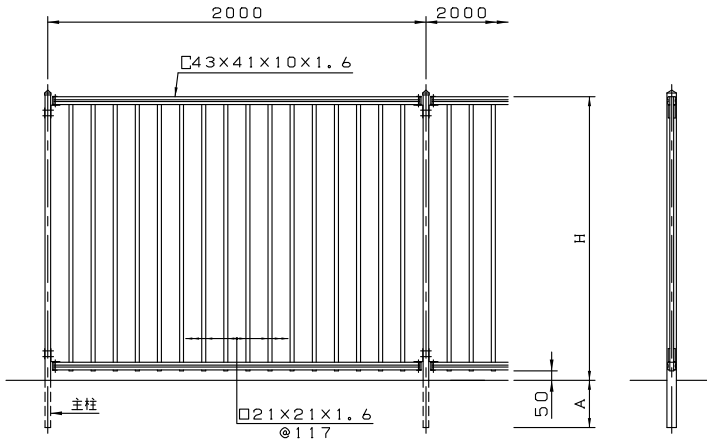
### PS-KC型



PS-KC型寸法表

呼称	高さ(H) mm	主柱規格	埋込み(A) mm
PS-KC600	600	□40×25×2.3	150
PS-KC900	900	□40×25×2.3	150
PS-KC1200	1200	□40×25×2.3	150
PS-KC1500	1500	□50×30×2.3	250
PS-KC1800	1800	□50×30×2.3	300

### PS-FC型



PS-FC型寸法表

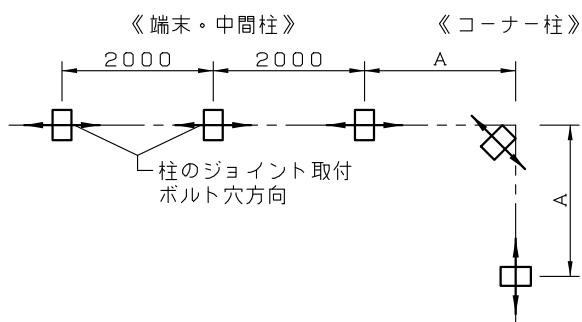
呼称	高さ(H) mm	主柱規格	埋込み(A) mm
PS-FC600	600	□40×25×2.3	150
PS-FC900	900	□40×25×2.3	150
PS-FC1200	1200	□40×25×2.3	150
PS-FC1500	1500	□50×30×2.3	250
PS-FC1800	1800	□50×30×2.3	300

## 1 基礎・埋込み穴

- 主柱埋込間隔は、各型式とも芯々2000mm（穴の大きさφ80～φ100）に正確にあけてください。（穴間隔、穴の大きさ、深さ等をチェックしてください。）

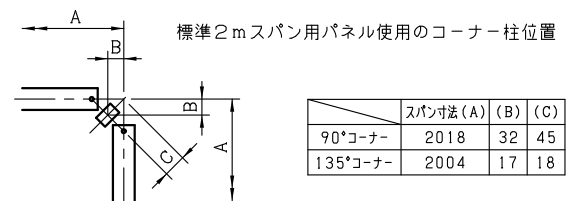
## 2 柱の建込み

- 垂直に埋込み穴の中心に建込みます。その際、柱のジョイント取付ボルト穴の方向に注意してください。（下図参照）



※端末・中間柱はフェンスの延長方向

※コーナー柱はコーナー角の二等分方向に対して直角方向（ジョイントは中間柱と同仕様）

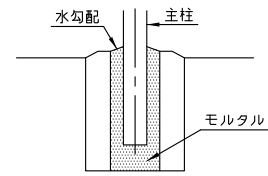


	スパン寸法(A)	(B)	(C)
90°コーナー	2018	32	45
135°コーナー	2004	17	18

注) 勾配コーナー柱は、端末柱にて柱2本建てとなります。

### 3 モルタル詰

- ・水平・通りを正して、モルタル詰めを行い、水勾配をつけてください。  
※基礎のスリーブは必ず抜き取り、モルタルを充てんしてください。  
砂、空ねり等では柱の強度が保てません。

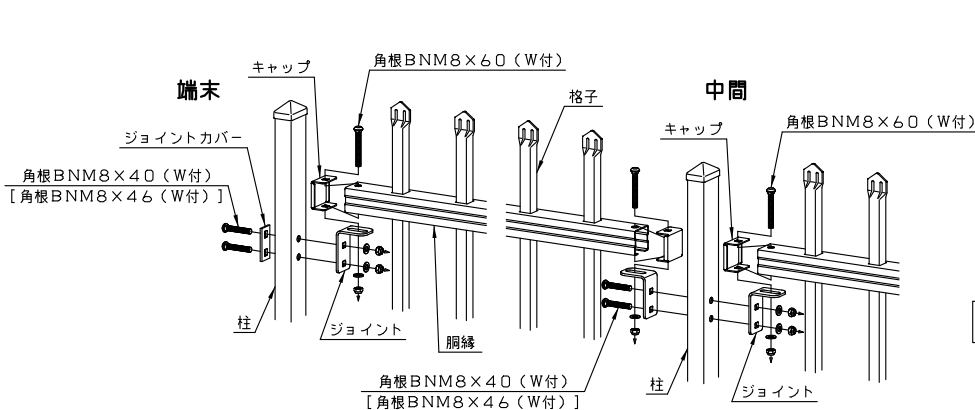


### 4 端尺スパン加工

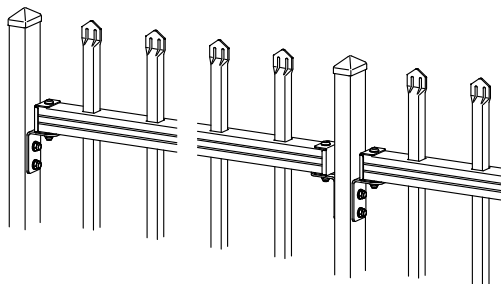
- ・端尺スパンに合わせて胴縁を切断し、ボルト穴をあけてください。バリを除去後、切断面及び穴あけ部には補修塗りを行います。  
(加工時の切粉等は確実に取り除いてください。不十分だともらい錆の原因となります。)

### 5 格子パネルの取付

1. 柱とジョイントをボルトにて貫通止めします。
2. ジョイントの上にパネルを仮置きしボルトで仮止めします。
3. 柱とパネルのすき間や、通り等を確認し本締めします。

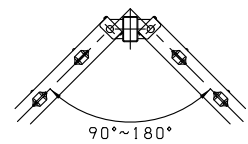


・ [ ] 内はKC (FC) 1500、KC (FC) 1800<柱口50×30>の場合を示す。



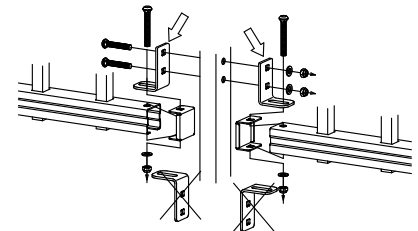
※上図はPS-KC型の取付図です。PS-FCも同様ですが、  
下段部ジョイント取付方向が異なりますので注意下さい。  
(右図のPS-FC型下段部ジョイント取付図参照。)

コーナー



< PS-FC型下段部ジョイント取付図 >

(ジョイントの取付方向と  
取付位置注意！)



- ・ PS-FC型は、上下段でジョイントの取付方向と取付位置が異なります。
- ・ 上段のジョイント取付方法は、PS-KCと同様です。

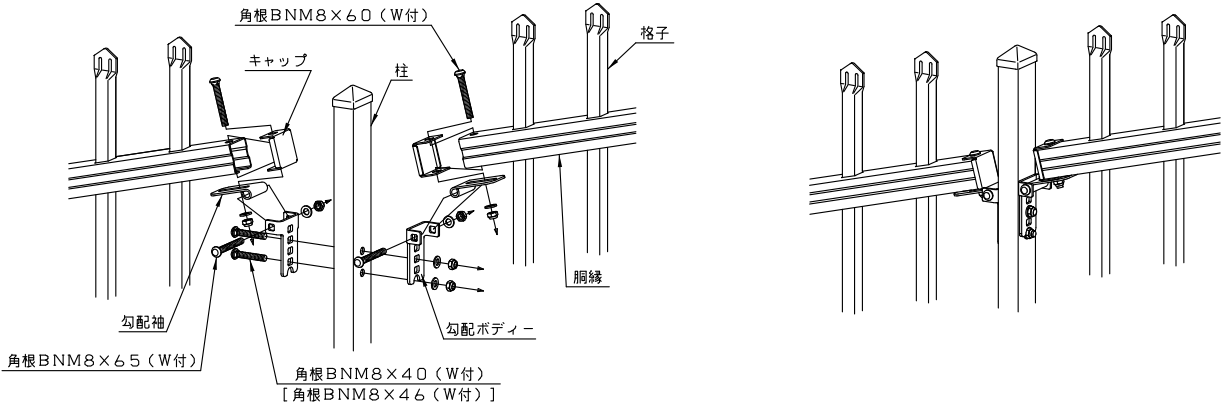
### 6 チェック

- ・ 全スパンの組立完了後、前後左右の振れ、水平・通りを正してボルト・ナットの締付を点検し、塗装面のはく離部分があれば補修塗りを行います。

# 勾配

## 勾配パネル取付要領

- ・勾配0°~3°は標準水平パネルを現地にて調整する。  
(ジョイントも水平用を使用する。)



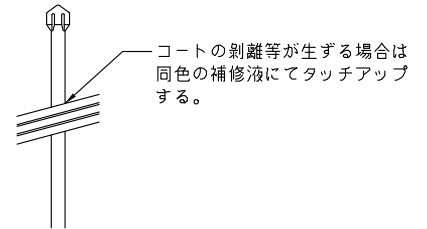
- ・ [ ] 内はKC (FC) 1500、KC (FC) 1800<柱口50×30>の場合を示す。

**注記。**

PS-F C型の下段部ジョイント取付方向は、本図と異なります。別紙 **2/4** 「格子パネル取付のPS-F C型下段部ジョイント取付図」を参照ください。

## 勾配パネルについて

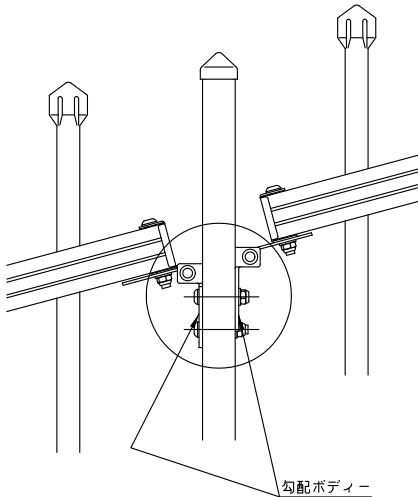
出荷時のパネル角度	使用角度
4°	勾配 4°~20°の角度に現場調整
21°	勾配21°~30°の角度に現場調整
31°	勾配31°~35°の角度に現場調整



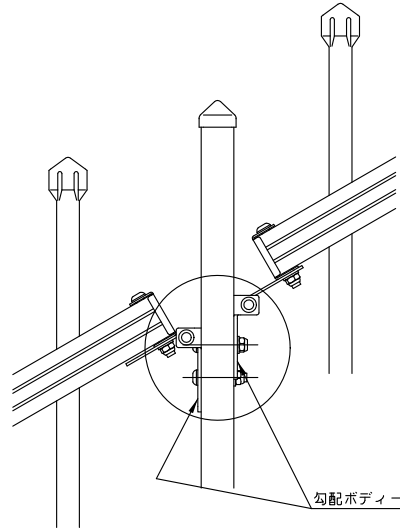
- ・上記3パターン(勾配上り、下りの計6種類)とする。尚、勾配0°~3°は水平パネルを現地にて調整する。

- ※勾配は必ずしも胴縁芯は通りません。
- ※勾配ボディの取付けは、角度により組合せが変わります。(下図参照)

<勾配4° ~ 25°>



<勾配26°~35°>



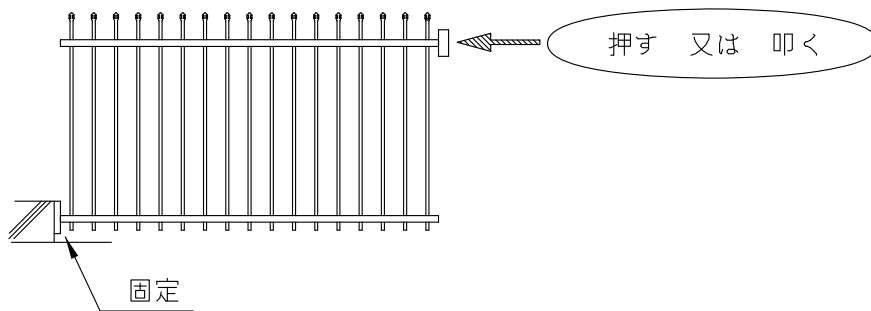
**注記。**

PS-F C型の下段部ジョイント取付方向は、本図と異なります。別紙 **2/4** 「格子パネル取付のPS-F C型下段部ジョイント取付図」を参照ください。

## 勾配角度調整方法（例）

下図 ①a) または ①b) いずれかの方法で角度調整を行ってください。  
 格子の取付ビスを緩める必要はありません。  
 胴縁が傷つかないように当木等を必ずしてください。

①a)



①b)

