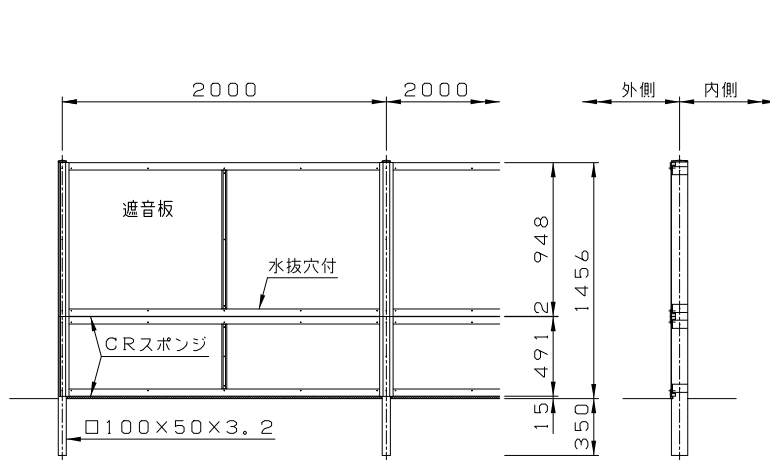


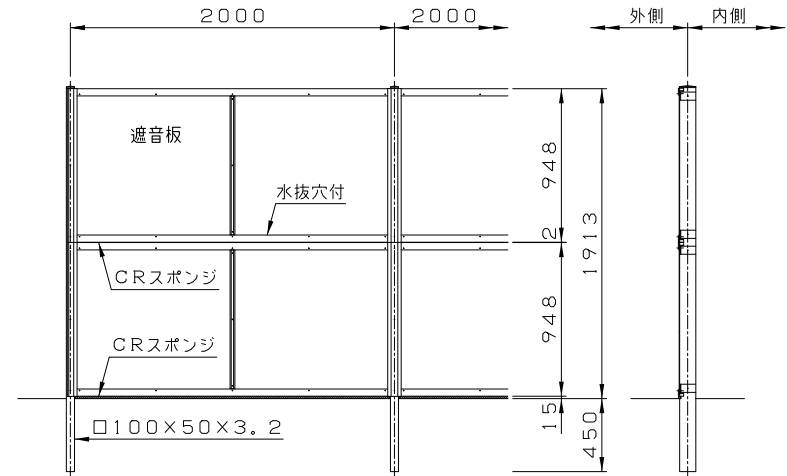
目かくし遮音フェンスGM型GGタイプ施工要領書

・組立図

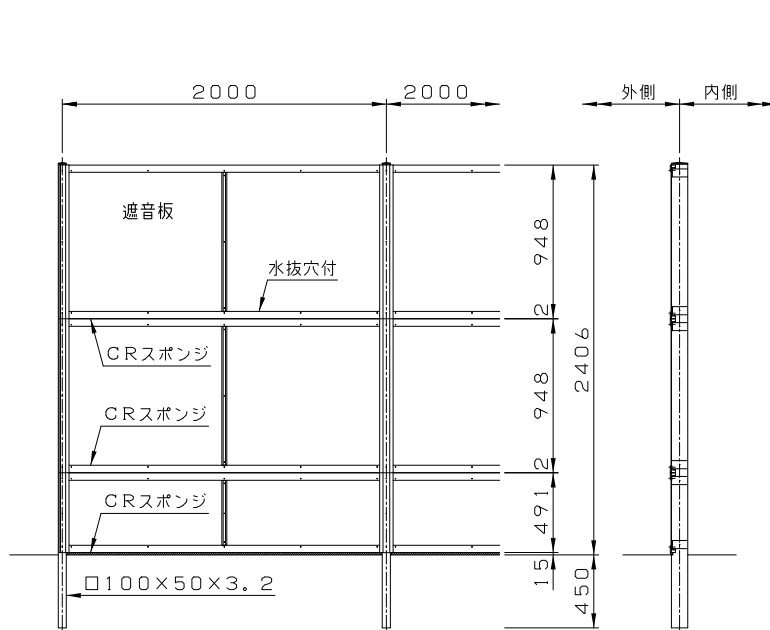
《GM-1450-GG》



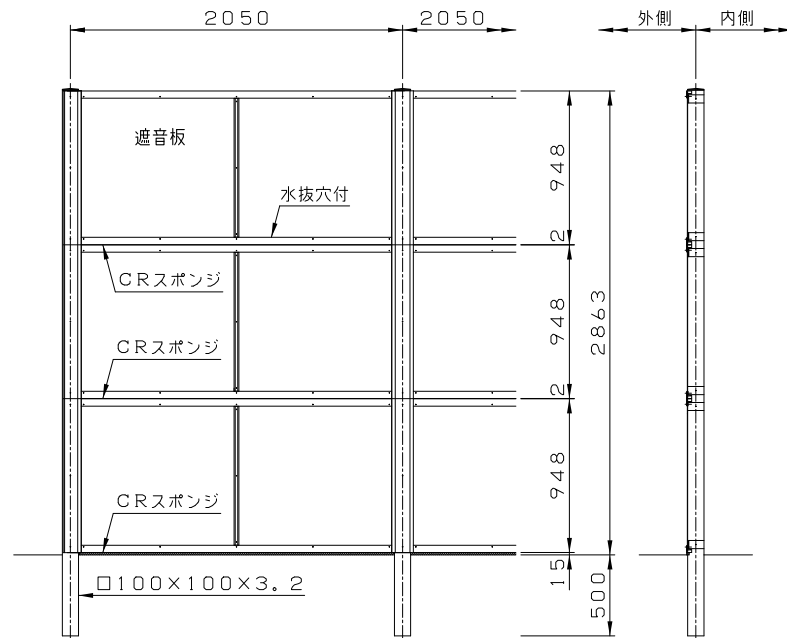
《GM-1910-GG》



《GM-2400-GG》



《GM-2860-GG》



(柱 100×50)

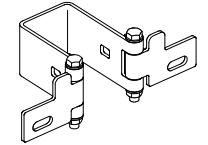
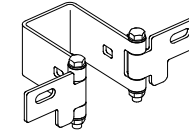
注意

- GMブラケットは上、下の向きを確認のうえ取付けしてください。
また、GMブラケット取付けはM8タップ加工の反対側から取付けしてください。
- ポリスペーサーAM用は主柱の雨水浸入防止用です。外れや浮き上がりなどなくセットされていることを確認したうえで、GMブラケットを取付けてください。万一ポリスペーサーAM用が外れた場合は、ポリスペーサーAM用(大)を入れて角根BTを差し込み、反対側よりポリスペーサーAM用(小)を主柱に密着するまで押し込んでください。
- GMブラケットをボルトで本締めする場合は、GMブラケットが水平になるように手の平で押えた状態で行ってください。
- GMブラケットのUナットは本締め後、GMブラケットにガタツキがないか必ず確認してください。
(締め付けが不十分な場合、思わぬ事故につながる可能性があります。)

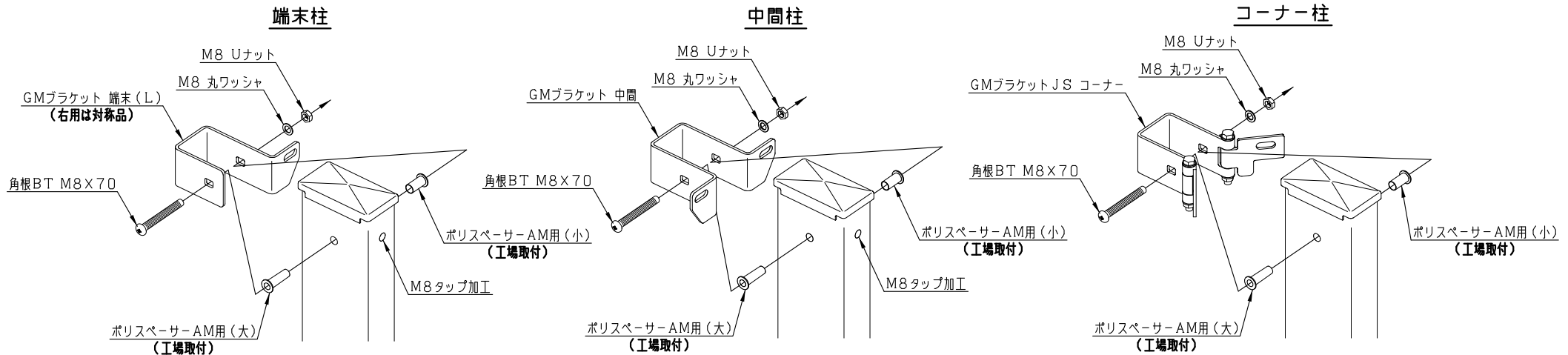
GMブラケットJS コーナー取付方向

(上)

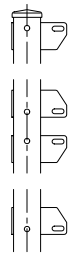
(下)



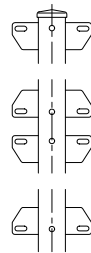
※ナットは下向きで取り付けてください。



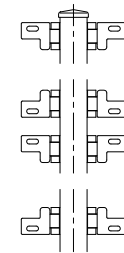
端末



中間



コーナー



① 基礎・埋込穴

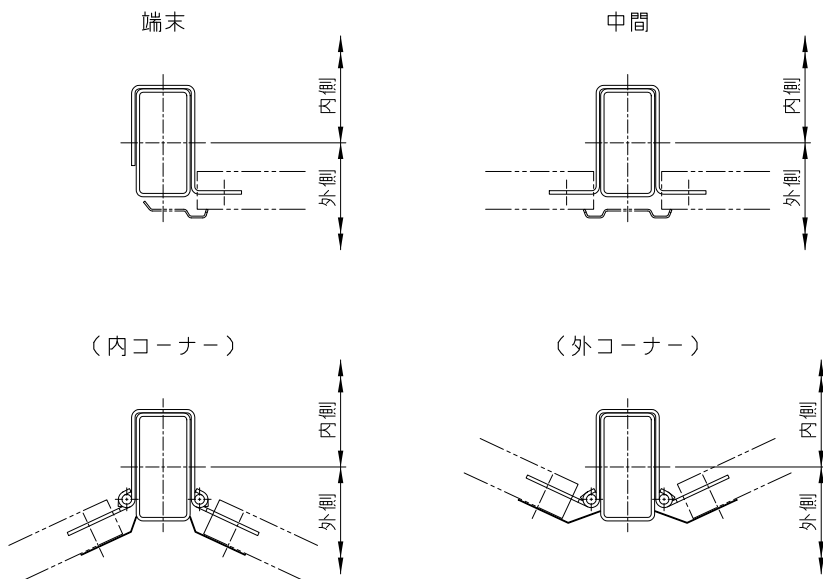
- ・ 主柱埋込穴間隔は芯々2000mm、GM2860は芯々2050mmに正確に配置してください。但し、コーナー部のスパンはコーナー角度によって変わります。別紙 8/9 「コーナー柱の建て込み位置及びコーナースパン寸法」を参照ください。
(穴間隔、穴の大きさ、深さ等のチェック)

※穴が悪い場合はコア抜きにて修正ください。

② 柱の建て込み

- ・ 端末・中間柱はGMブラケットのセットされている側がフェンスの延長方向に対して内側になるようにします。コーナー柱はコーナー角の二等分になるように配置し、建て込み位置は、別紙 8/9 「コーナー柱の建て込み位置及びコーナースパン寸法」を参照ください。

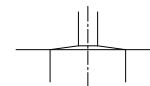
※柱間隔は許容差が±5mmに納まるように建て込みください。



③ モルタル詰

- ・ 左右の振れ、水平、通りを正してモルタル詰を行う。
※基礎穴のスリーブは必ず取り除き、モルタルを充てんしてください。
砂、空ねり等では柱の強度が保てません。

※主柱地際部は基礎天端に水切り勾配を必ず付けてください。



④ 端尺スパン用パネルの準備

- ・ 端尺パネルを現地加工により切断・組立をする時は、標準パネル(2mスパン用、GM2860は2.05mスパン用)の胴縁、遮音板をそれぞれ切断し、ボルト穴をあけて組み合わせてください。

〔 ・ 加工時の切粉等は確実に取り除いてください。
(不十分だと、もらい錆の原因となります。)
・ 穴あけ、胴縁切断面箇所は完全に補修塗りを行ってください。 〕

注) 現地穴あけ部のパネル取付ボルトは六角BNM8×30(W2枚付)で取付し、同色補修液にてタッチアップしてください。

端尺加工について

下記の工具を用意ください。

- チップソーカッタ・・・胴縁・押えL型プレート・遮音板切断
- 電気ドリルφ10・・・胴縁穴あけ
- ” φ15・・・遮音板穴あけ

注) 遮音板切断時は当板等を施し、遮音板にキズがつかないようにしてください。

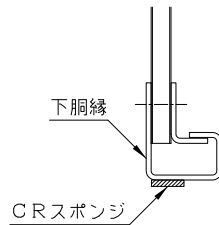
⑤ 隙間防止材（CRスポンジ）取り付け

- パネルの下胴縁にCRスポンジを貼付ける。（下図参照）

最下段パネル用	CRスポンジ t = 15
上・中段パネル用	CRスポンジ t = 3

- 端尺の場合はカッター等で切断してください。

※下胴縁には水抜穴を設けていますので、CRスポンジは穴に多少かかる程度で貼ってください。（穴をふさがらないでください。）



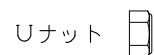
注意事項

CRスポンジは粘着テープ付きとなっています。貼り付け面のホコリ等を拭き取り、はく離紙をはがして十分に圧着してください。粘着面に手を触れたり、引き伸ばすように貼ったり、貼り直しや圧着が不十分だと、粘着力の低下で早期に外れる場合がありますのでご注意ください。

⑥ パネルの取り付け

<注意>

- パネルの取り付けボルトのナットはUナットです。



- Uナットは本締め後、パネル取付部にガタツキがないか必ず確認してください。（締め付けが不十分な場合、思わぬ事故につながる可能性があります。）

- パネルは最下段より、中段、上段と重ねて、柱と胴縁左右隙間を調整して取り付け。（上段より取り付けると下部CRスポンジが外れる恐れがあります。）

※コーナー部のパネル取付は「コーナー部パネル取付図」別図 [9/9](#) を参照ください。

⑦ GMフロントカバー取付け（端末・中間部）

- GMフロントカバーの向きを確認後、六角ボルトM8×25（大W、SW付）を表側より挿入し固定します。

GM-2860のみスペーサーを入れます。スペーサー取付要領は別紙 [6/9](#) 「パネル及びGMフロントカバー取付図」を参照ください。

⑧ チェック

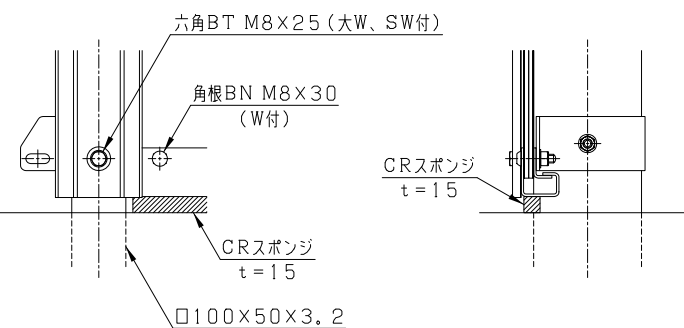
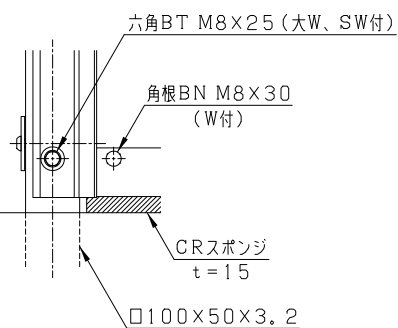
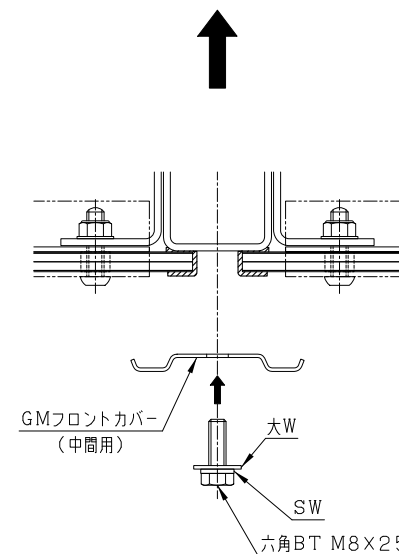
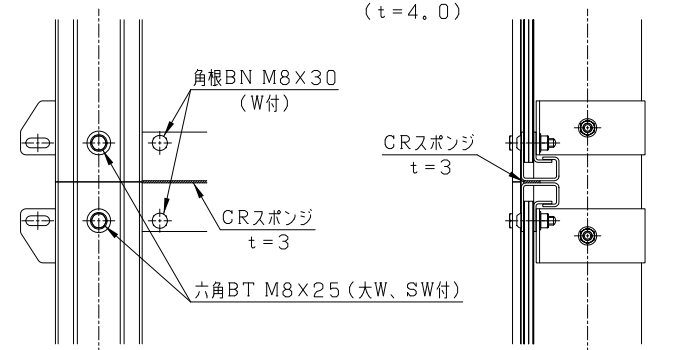
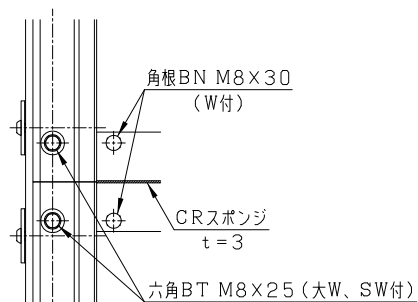
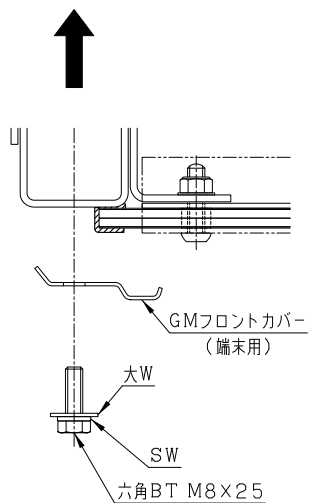
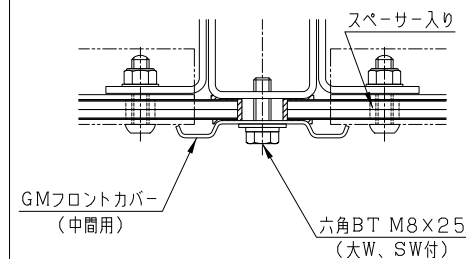
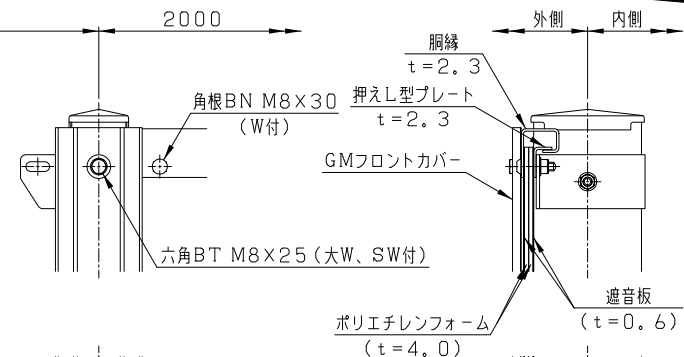
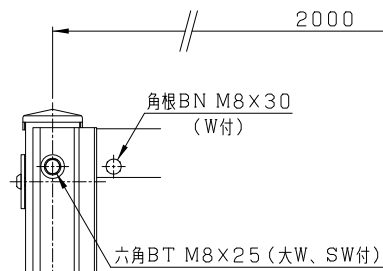
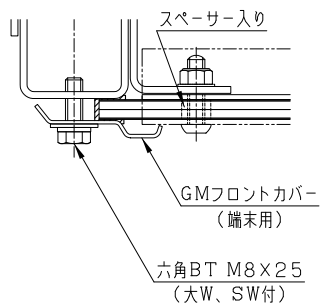
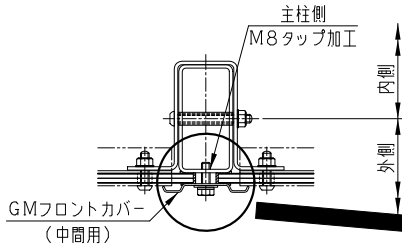
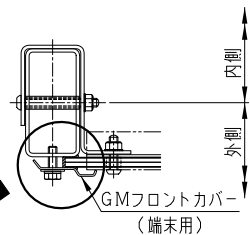
- ボルト・ナットの締め付けを点検（ボルト・ナットの締め忘れや緩みなど）し、色のはく離部分があれば補修塗り等を行う。

※矯正の際は必ずゴムハンマーを使用するか、当木をして叩いてください。
※施工時、製品は直接地面に置かないで敷物を施してください。

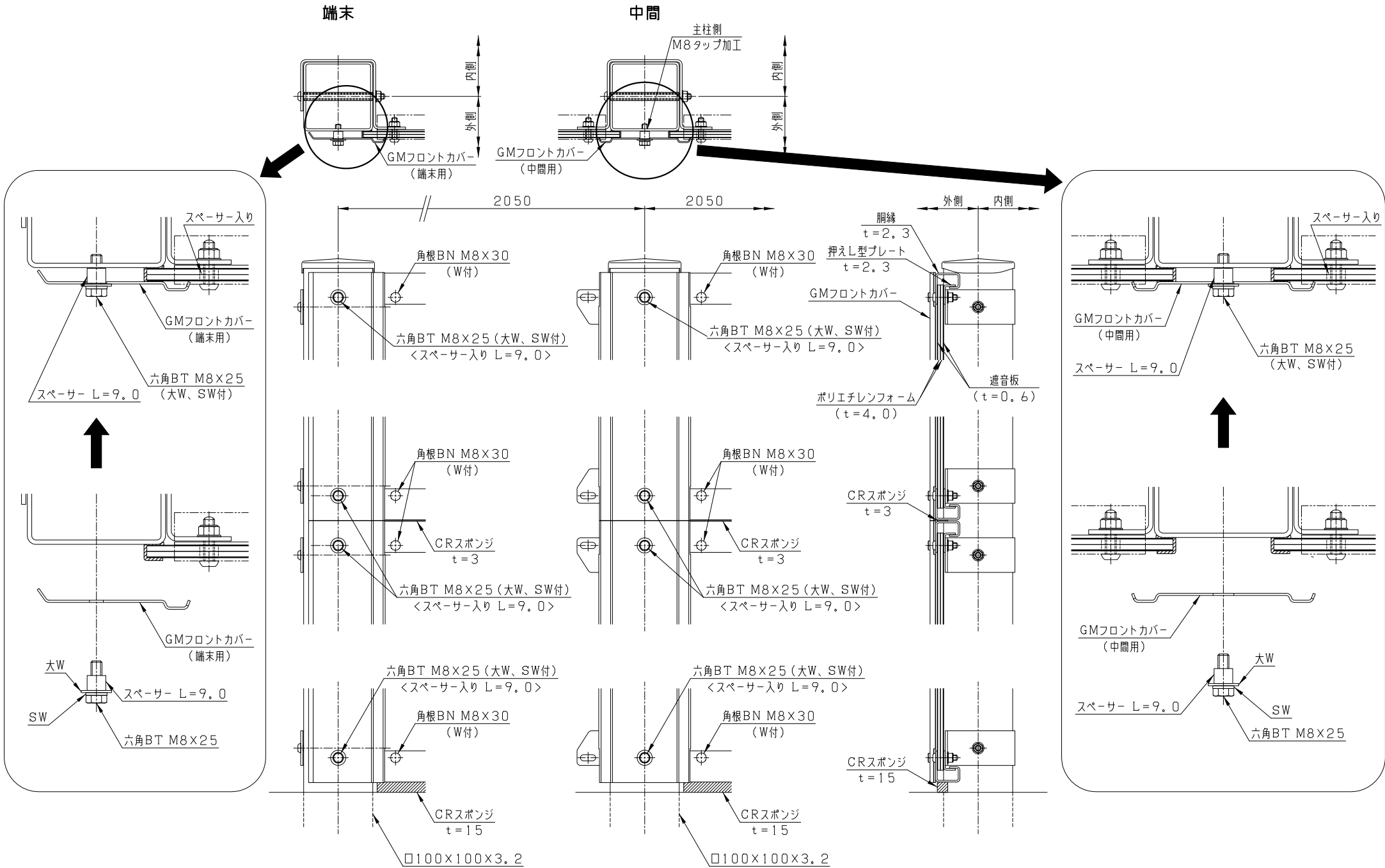
(柱 □100×50)

端末

中間



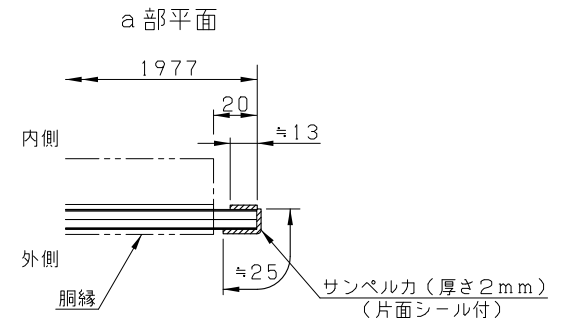
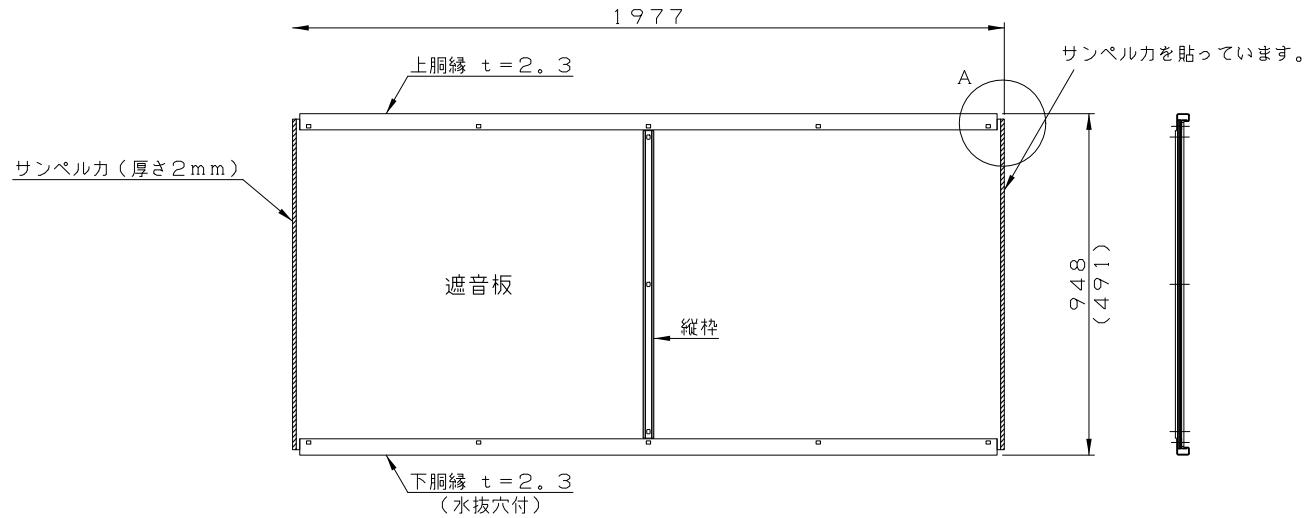
GM-2860-GG パネル及びGMフロントカバー取付図
 (柱 □100×100)



GM型パネル形状図

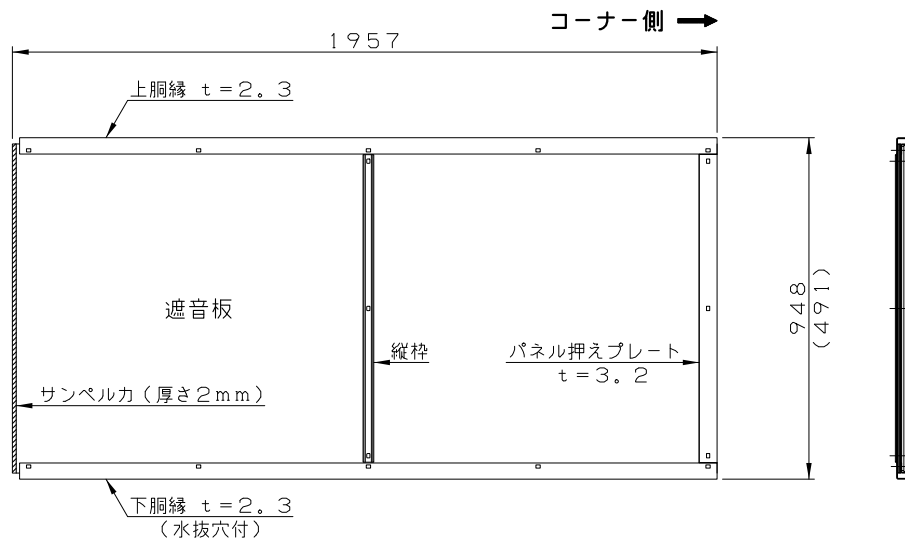
- 本図は外側から見た図です。
- パネル寸法は標準スパン2000<2050>用です。但しコーナーは角度によってスパン寸法が変わりますので、別紙 8/9 を参照してください。
- () はパネル高さ491を示す。

標準パネル

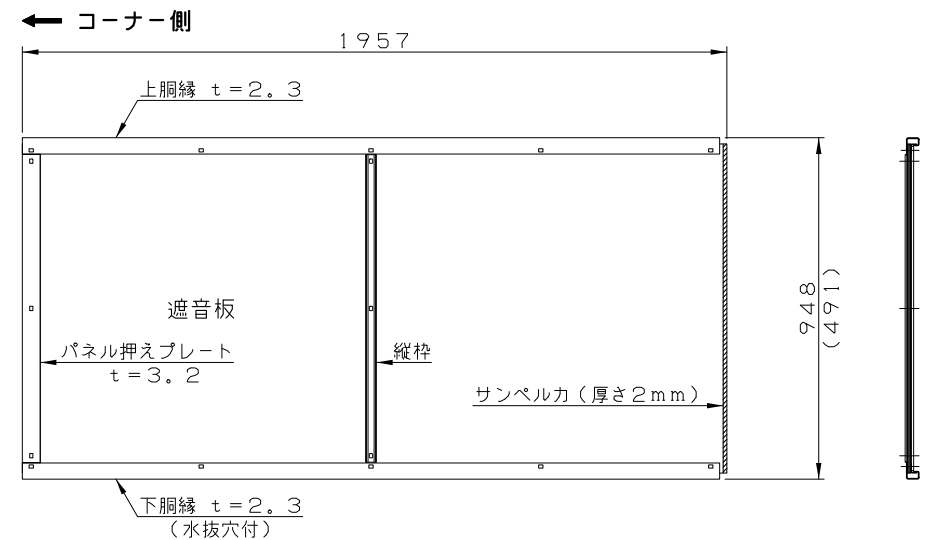


注) 現地で端尺スパン加工した場合、遮音板端部に同梱のサンベルカを上図のように貼ってください。

コーナーパネル(左用)



コーナーパネル(右用)

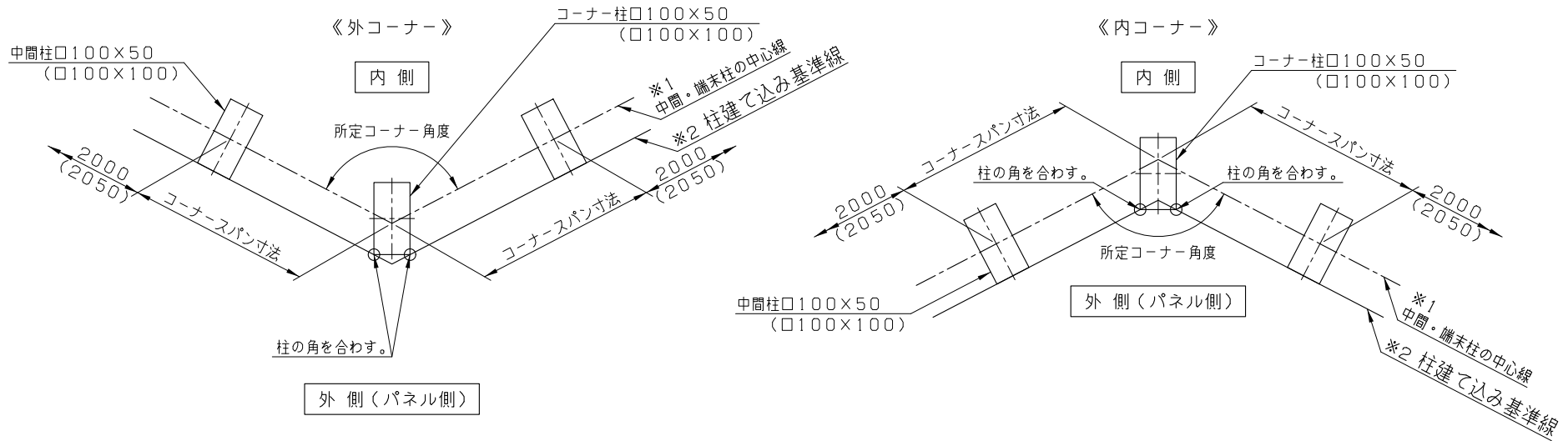


コーナー柱の建て込み位置及びコーナースパン寸法（標準コーナー用パネル使用時）

・170°～180°の場合は中間柱を使用します。下図の（ ）内は、GM-2860の場合です。

施工上のポイント

- ① コーナースパン寸法は、下記の表を参照の上、中間・端末柱の中心線上（※1）で取ってください。
- ② コーナー柱の建て込みは、中間・端末柱の前面（パネル取付側）を基準線（※2）にして、コーナー柱の角を基準線に合わせて建て込みください。（パネルの通りを概ね合わせるためのポイントです。）「下図参照」



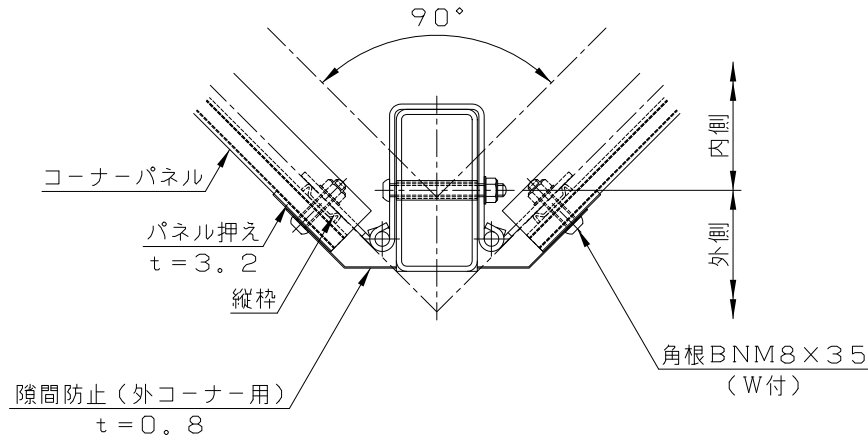
コーナー角度に対するコーナースパン寸法表（標準コーナーパネルをカットせずそのまま施工する場合のコーナースパン寸法です。）

コーナー角度	外コーナー		内コーナー	
	柱 □100×50	柱 □100×100	柱 □100×50	柱 □100×100
165°～169°	2016	2066	2021	2071
155°～164°	2013	2064	2024	2074
145°～154°	2011	2062	2027	2078
135°～144°	2008	2060	2031	2083
125°～134°	2005	2058	2035	2088
115°～124°	2002	2056	2040	2094
105°～114°	2000	2054	2046	2102
95°～104°	1995	2052	2053	2110
90°～94°	1990	2051	2062	2123

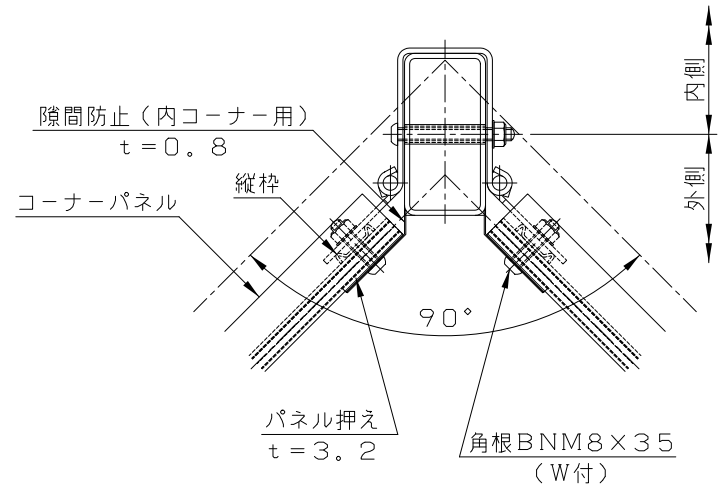
コーナー部パネル取付図

注) 隙間防止の取り付けは、パネル押え取り付けボルト・ナットを一旦外して取り付けください。

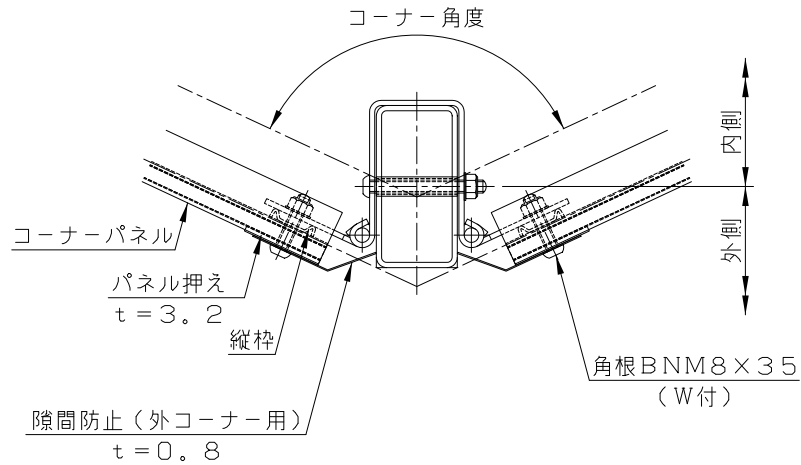
《90°外コーナー》



《90°内コーナー》



《91°~169°の外コーナー》



《91°~169°の内コーナー》

