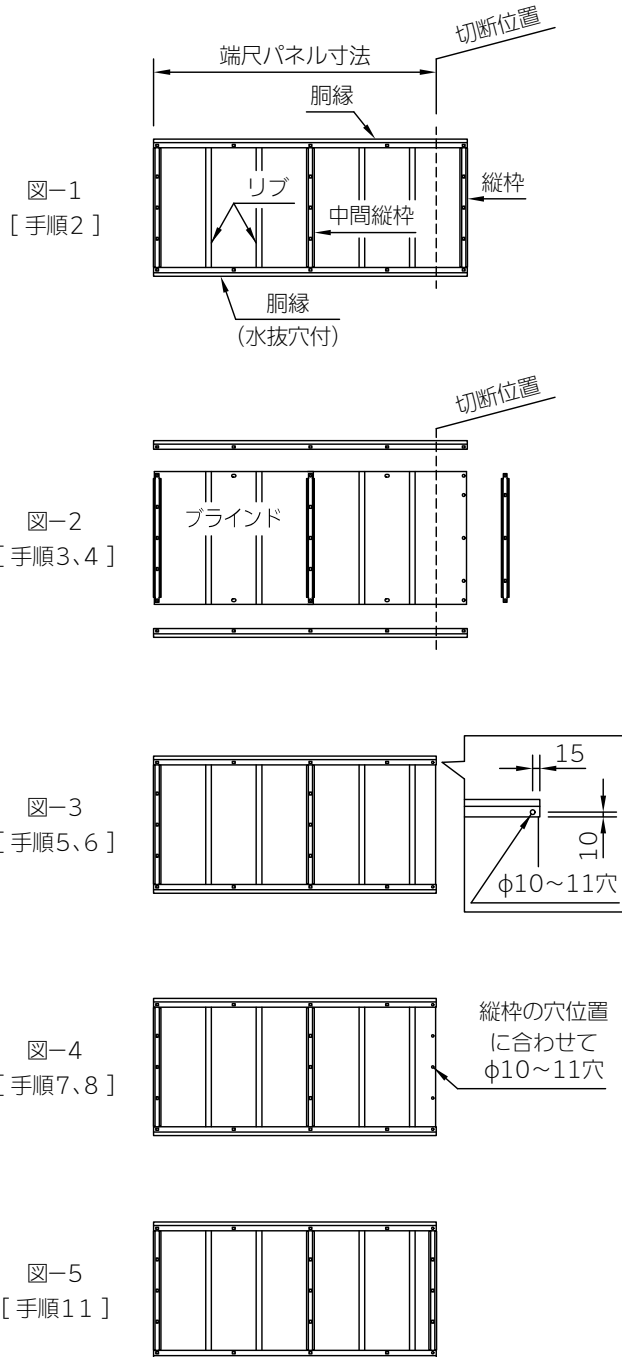


目かくしフェンス（PHブラインド） 端尺パネル現地加工要領書

注意：パネル加工および施工時、製品は直接地面に置かないで敷物を施してください。

手順

1. パネル上下と表裏を一定方向にする。
2. 端尺パネル寸法を測定し、切断位置にケガキを行う。
(図-1)
・切断寸法は胴縁で測定する。
3. 切断側の縦枠および上下の胴縁を外す。(図-2)
(注1、注2)
・胴縁、縦枠、ボルトナット、スペーサー等は再使用する
ため紛失に注意すること。
・胴縁には上下の向きがあるため、分かるように保管
すること。
4. チップソーカッター等で、上下の胴縁とブラインド
を切断する。
・ブラインドは、胴縁や縦枠よりはみ出ないように
ケガキ線より約1mm内側を切断する。
5. 上下胴縁をブラインドに仮固定する。(図-3)
6. 胴縁端部の穴あけ位置(図-3位置)にマーキングし、
 $\phi 10 \sim \phi 11$ のドリルで穴あけする。
7. 端部縦枠を仮固定し、ブラインドに縦枠穴センター
位置をマーキングする。
8. 仮固定した縦枠を外し、マーキング位置に $\phi 10 \sim$
 $\phi 11$ の穴をあける。(図-4)
9. 胴縁を外し、加工部のバリをヤスリ等で除去し、切粉
を完全に取り除く。
※処理が不十分な場合、もらい錆の原因となります。
10. 切断および穴あけ箇所には、補修塗りを施す。
11. 胴縁および縦枠を再度組み立てる。(図-5)
12. 端尺スパンにパネルをボルトナットで取付ける。
・「目かくしフェンス 端尺胴縁 角根アダプター取付
要領(裏面)」を事前に確認のうえ、必要に応じて角
根アダプターを使用すること。



注1. パネル中央に中間縦枠を配置する場合は、パネル両側の縦枠を外し、両側から切断してください。
※1m以下のスパンでは、中間縦枠は不要です。

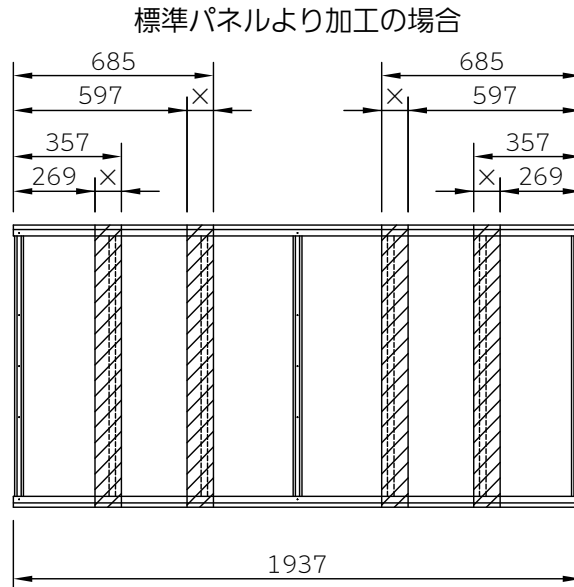
注2. ブラインドには、縦枠と中間縦枠の間にリブが付いています。リブ上や、そのすぐ外側で切断すると、縦枠
の取付けができなくなるため、切断位置は適宜調整してください。

※詳細は「PH端尺パネル加工要領(裏面)」を参照してください。

※端尺寸法によって、パネルは左右対称にはなりません。

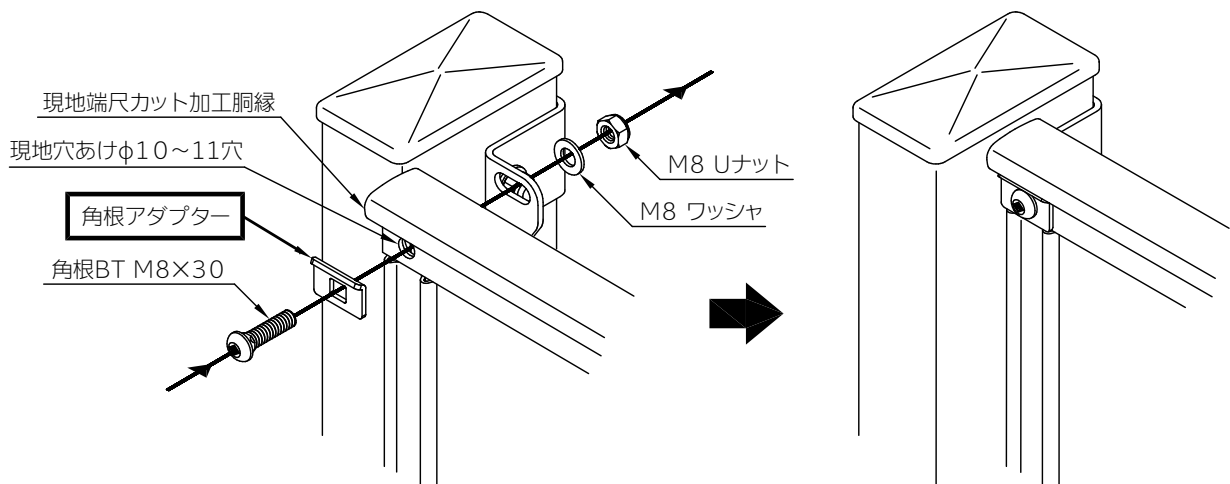
端尺パネル加工要領

ブラインドを切断する場合は×印の範囲での切断は避けてください。
(×印の範囲で切断したパネルでは、リブと干渉して縦枠を取付けできません。)



目かくしフェンス 端尺胴縁 角根アダプター取付要領

端尺カット胴縁にあけたφ10~11穴に、角根アダプターを取付けて角根ボルトを挿入し角根ボルトが空回りするのを防ぎます。



・基本的にAM型のみを使用しますが、XW型もコーナー部やパネルの表裏によっては使用場合があります。
XW型の角根BT長さは、製品と同送の「XW型施工要領書」を参照してください。