

**ASAHI
STEEL
INDUSTRY**

参考材料価格表
(消費税抜価格)
2026年4月版

- **朝日歩道用防護柵シリーズ**
- **朝日公園景観シリーズ**
- **朝日ストーンガード**



WIRE NET & FENCE

朝日スチール工業株式会社

<https://www.asahi-fence.co.jp>



価格設定条件

1. 本価格は材料価格です。（組立工事費及び基礎工事費は別途計上してください。）
2. 仕様寸法等はカタログおよび標準図集に基づきます。
3. 本価格には元請業者経費は含みません。
4. 本価格には消費税は含みません。
5. 受渡し場所は、工場渡しまたは最寄荷扱所渡しとします。
6. 北海道・沖縄・離島は別途価格となります。

共通注意事項

本価格表掲載の基礎寸法は、地耐力 $98\text{kN}/\text{m}^2$ [$10\text{t}/\text{m}^2$]（長期）の場合のコンクリート打ち参考基礎寸法です。地耐力が異なる場合は、ご相談ください。

朝日歩道用防護柵 ^{シリーズ} SERIES	P種・SP種歩行者自転車用柵 設置区間・規格表	2
	ガードフェンス 丸格子型 門扉	3
	ガードフェンス 丸格子型 球キャップ付	3
	ガードフェンス 角格子型	4
	ガードフェンス 角格子型 球キャップ付	4
	ガードパイプ 門扉	5~6
	ガードパイプ 球キャップ付	7
	ガードフェンス F型 門扉	8
	ガードフェンス F型 球キャップ付	8
	ガードフェンス ^{アル} AR型・ ^{ユニ} UN-50型	9
	ガードフェンス EN型	10
	ガードフェンス トップビーム型	11~12
	街路柵 スレッドビーム・GAタイプ・リブ付ビーム	13~14
	橋梁（高欄）用防護柵 丸パイプ型・角パイプ型	15
	カーストップ	16
朝日公園景観 ^{シリーズ} SERIES	メッシュトレリス（MT）	17~18
	トレリスフェンス（TF）	19~20
	^{ユニ} UNトレリス（UN-T）	21~22
	緑化フェンス ^{アル} AR型・ ^{ユニ} UN-100型	23
	^{ユニ} UNフェンスM型	24
	チェーンフェンス（CH）	25~26
	手すり HR型・MHR型	27
	ガーデンフェンス・メッシュビーム（MH）	28
	ゴミステーション	29
朝日ストーンガード	Kタイプ	30~31

■ P種・SP種歩行者自転車用柵 (防護柵の設置基準・同解説より抜粋)

● 歩行者自転車用柵設置区間

転落防止柵	歩行者等の転落防止を目的として路側または歩車道境界に歩行者自転車用柵を設置する区間。
	(1) 歩道等、自転車専用道路、自転車歩行者専用道路および歩行者専用道路の路外が危険な区間などで歩行者等の転落を防止するため必要と認められる区間。
横断防止柵	歩行者等の横断防止などを目的として歩車道境界に歩行者自転車用柵を設置する区間。
	(1) 歩行者等の道路の横断が禁止されている区間で必要と認められる区間。
	(2) 歩行者等の横断歩道以外の場所での横断防止が特に必要と認められる区間。 (3) 都市内の道路などにおいて、走行速度が低く、単に歩道等と車道とを区別することのみにより歩行者等の安全を確保することが期待できる区間のうち、特に必要と認められる区間。

● 規格表

種別	設置目的	設計強度	高さ(mm)	支 柱			
				支柱間隔(m)	埋込み深さ(mm)	備 考	
P	転落防止	垂直荷重 590N/m	1100	3.0 支柱φ60.5	E	1200*1	土中埋込みを標準とする。 根固め寸法 300×300×800mm (300×300×450mm)
					C	800*1 (450)	
					W	200	
	横断防止	水平荷重 390N/m	700 ∧ 800	3.0 支柱φ60.5	E	1000	コンクリート根固めを標準とする。 根固め寸法 300×300×400mm
					C	400	
					W	200	
SP	転落防止	垂直荷重 980N/m	1100	1.5~2.5	C	400*1 (400)	連続基礎による埋込みを行うものとする。 連続基礎寸法 300×900mm (300×500mm)
		水平荷重 2500N/m					

- (注) (1) Eは土中埋込み、Cはコンクリート根固め、Wは橋梁、高架、擁壁などの構造物上に設置する場合である。
 (2) *1の値は路肩側方余裕100mm以上500mm未満、のり勾配1：1.5より緩やかで中位以上の地耐力を有する土質条件（N値10程度の砂質地盤）の場合である。
 (3) ()の値は、路肩側方余裕500mm以上で中位以上の地耐力を有する土質条件（N値10程度の砂質地盤）の場合である。
 (4) 支柱諸元には、積雪荷重は考慮されていない。なお、除雪作業などに支障となる場合には、着脱可能な構造を検討してもよい。

● 種別の適用

歩行者自転車用柵は、原則として種別Pを適用するものとし、歩行者等の滞留が予想される区間および橋梁、高架の区間に設置される転落防止を目的とした柵は、集団による荷重を想定し、種別SPを適用するものとする。

(防護柵の設置基準・同解説(P種)準拠)

ガードフェンス丸格子型参考材料価格(フリーパネル)

種類	構造	柵高(mm)	呼称	埋込(mm)	参考m当り材料価格		単位質量(kg/m)	支 柱		パネ ル	
					塗 装	め っき		規 格・寸 法 (mm)	支 柱 間 隔 (mm)		
横断防止柵	センタータイプ	800	PZ-K 800	-W	200	10,700	10,700	9.5	φ60.5×3.2×1000	3000	650×2890
				-C	400	10,800	10,800	9.8	φ60.5×3.2×1200		
				-E	1000	11,400	11,400	10.8	φ60.5×3.2×1800		
転落防止柵	1100タイプ	1100	PZ-K1100	-W	200	13,200	13,200	11.4	φ60.5×3.2×1300	3000	950×2890
				-C	450	13,300	13,300	11.8	φ60.5×3.2×1550		
				-E	1200	14,100	14,100	13.1	φ60.5×3.2×2300		

(カラー)ホワイト・景観ブラウン・グレーベージュ(景観ベージュ)
(別にマイルドブラウン・景観グレーは受注生産として用意
できます。価格は標準色と同じです。)

側壁取付式およびベースプレート式は別途お問い合わせください。

※丸格子つぶし型も用意しております。価格についてはお問い合わせください。

- m当り価格表は一連21m以上の場合に適用します。一連21m未満の場合は部材価格を適用願います。
- 勾配角度が3度以上の場合、自在ジョイントが必要になります。
- 勾配、コーナー共柱1本に付**1,800円**加算ください。
- 支柱間隔2000mmの場合は、上記単価の**20%**増しになります。
- 塗装はめっき+樹脂塗装。(6) 端尺は現地加工。

(工場渡し価格です。)

参考部材価格

部 材 名	規格・寸法 (mm)	単 価		部 材 名	規格・寸法 (mm)	単 価	
		塗 装	め っき			塗 装	め っき
支 柱	φ60.5×3.2×1000	4,930	4,930	ジョイント	中間上	1,470	1,470
	φ60.5×3.2×1200	5,400	5,400		中間下	1,470	1,470
	φ60.5×3.2×1800	7,610	7,610		端末上(角根BN M8×60含む)	1,470	1,470
	φ60.5×3.2×1300	5,880	5,880		端末下(角根BN M8×60含む)	1,470	1,470
	φ60.5×3.2×1550	6,560	6,560		自在上(角根BN M8×60含む)	2,940	2,940
	φ60.5×3.2×2300	9,550	9,550		自在下(角根BN M8×60含む)	2,940	2,940
パネ ル	650×2890	29,200	29,200	角根BN(W付)	M12×68		300
	950×2890	34,500	34,500				

ガードフェンス丸格子型門扉参考材料価格(めっき+樹脂塗装)

呼 称	幅	片 開 き	
		W1000	W2000
PZ-K 800	-W	99,200	178,000
	-C	101,000	179,000
PZ-K1100	-W	105,000	187,000
	-C	106,000	188,000

(1) 錠は含んでいません。

(2) 門柱はφ60.5×3.2の兼用柱が標準です。

ガードフェンス丸格子型球キャップ付(フリーパネルタイプ)(めっき+樹脂塗装)

種類	構造	柵高(mm)	呼称	埋込(mm)	参考m当り材料価格	単位質量(kg/m)	支 柱		パネ ル	
							規 格・寸 法 (mm)	支 柱 間 隔 (mm)		
横断防止柵	センタータイプ	800	PZ-KR 800	-W	200	12,100	9.7	φ60.5×3.2×1000	3000	650×2890
				-C	400	12,200	10.0	φ60.5×3.2×1200		
				-E	1000	12,800	11.0	φ60.5×3.2×1800		
転落防止柵	1100タイプ	1100	PZ-KR1100	-W	200	14,600	11.6	φ60.5×3.2×1300	3000	950×2890
				-C	450	14,700	12.0	φ60.5×3.2×1550		
				-E	1200	15,500	13.3	φ60.5×3.2×2300		

(カラー)ホワイト・景観ブラウン・グレーベージュ(景観ベージュ)

(別にマイルドブラウン・景観グレーは受注生産として用意
できます。価格は標準色と同じです。)

※丸格子つぶし型も用意しております。価格についてはお問い合わせください。

- m当り価格表は一連21m以上の場合に適用します。一連21m未満の場合は部材価格を適用願います。
- 勾配角度が3度以上の場合、自在ジョイントが必要になります。
- 勾配、コーナー共柱1本に付**1,800円**加算ください。
- 支柱間隔2000mmの場合は、上記単価の**20%**増しになります。
- 端尺は現地加工。

(工場渡し価格です。)

参考部材価格

部 材 名	規格・寸法 (mm)	単 価	部 材 名	規格・寸法 (mm)	単 価
φ60.5×3.2×1200	5,400	中間下	1,470		
φ60.5×3.2×1800	7,610	端末上球付(角根BN M8×60含む)	4,380		
φ60.5×3.2×1300	5,880	端末下(角根BN M8×60含む)	1,470		
φ60.5×3.2×1550	6,560	自在上球付(角根BN M8×60含む)	5,850		
φ60.5×3.2×2300	9,550	自在下(角根BN M8×60含む)	2,940		
パネ ル	650×2890	29,200	角根BN(W付)	M12×68	300
	950×2890	34,500			

(防護柵の設置基準・同解説(P種)準拠)

■ ガードフェンス角格子型参考材料価格(めっき+樹脂塗装)

種類	構造	柵高(mm)	呼称	埋込(mm)	参考m当り材料価格 塗装	単位質量 (kg/m)	支柱		パネル
							規格・寸法(mm)	支柱間隔 (mm)	規格・寸法(mm)
横断防止柵	センタータイプ	800	PZ-F C 800	-W 200	22,000	11.2	□60×60×2.3×1025	3000	650×2900
				-C 400	22,300	11.5			
懸垂防止柵	タイプ	1100	PZ-F C 1100	-W 200	25,000	13.7	□60×60×2.3×1325	3000	950×2900
				-C 450	25,400	14.1			

(カラー)ホワイト・景観ブラウン・グレーベージュ(景観ベージュ)

(別にマイルドブラウン・景観グレーは受注生産として用意
できます。価格は標準色と同じです。)

- (1) m当り価格表は一連21m以上の場合に適用します。一連21m未満の場合は部材価格を適用願います。
- (2) 勾配のある場合は4度～35度までは**10%**加算ください。(1度～3度までは水平パネルの角度調整で対応できます。)
- (3) 端尺は現地加工。

● 参考部材価格

(工場渡し価格です。)

部材名	規格・寸法(mm)	単価	部材名	規格・寸法(mm)	単価
支柱	□60×60×2.3×1025	11,000	ジョイント (柱1本分)	中間(胴縁キャップ含む)	5,320
	□60×60×2.3×1225	11,800		端末(ジョイントカバー・胴縁キャップ含む)	3,800
	□60×60×2.3×1325	12,300	角根BN(W付)	M10×70	300
	□60×60×2.3×1575	13,300		M10×85	300
パネル	650×2900	51,700			
	950×2900	60,300			

■ ガードフェンス角格子型球キャップ付参考材料価格(めっき+樹脂塗装)

種類	構造	柵高(mm)	呼称	埋込(mm)	参考m当り材料価格 塗装	単位質量 (kg/m)	支柱		パネル
							規格・寸法(mm)	支柱間隔 (mm)	規格・寸法(mm)
横断防止柵	センタータイプ	800	PZ-F C R 800	-W 200	23,400	11.4	□60×60×2.3×1104	3000	650×2900
				-C 400	23,700	11.7			
懸垂防止柵	タイプ	1100	PZ-F C R 1100	-W 200	26,400	13.9	□60×60×2.3×1404	3000	950×2900
				-C 450	26,800	14.3			

(カラー)ホワイト・景観ブラウン・グレーベージュ(景観ベージュ)

(別にマイルドブラウン・景観グレーは受注生産として用意
できます。価格は標準色と同じです。)

- (1) m当り価格表は一連21m以上の場合に適用します。一連21m未満の場合は部材価格を適用願います。
- (2) 勾配のある場合は4度～35度までは**10%**加算ください。(1度～3度までは水平パネルの角度調整で対応できます。)
- (3) 端尺は現地加工。

● 参考部材価格

(工場渡し価格です。)

部材名	規格・寸法(mm)	単価	部材名	規格・寸法(mm)	単価
支柱	□60×60×2.3×1104	14,400	ジョイント (柱1本分)	中間(胴縁キャップ含む)	5,320
	□60×60×2.3×1304	15,200		端末(ジョイントカバー・胴縁キャップ含む)	3,800
	□60×60×2.3×1404	15,700	角根BN(W付)	M10×70	300
	□60×60×2.3×1654	16,700		M10×85	300
パネル	650×2900	51,700			
	950×2900	60,300			

(防護柵の設置基準・同解説(P種)準拠)

ガードパイプ参考材料価格

種類	構造	柵高(mm)	呼称	埋込(mm)	参考m当り材料価格		単位質量(kg/m)	支柱		ビーム	
					塗装	めっき		規格・寸法(mm)	支柱間隔(mm)	規格・寸法(mm)	段数
横断 防 止 柵	センター ビーム	8	-W	200	8,000	8,000	9.2	φ60.5×3.2×1029	3000	φ42.7×2.3×2880	3
			PZ-A3-8C-C	400	8,100	8,100	9.5	φ60.5×3.2×1229	3000		
			-E	1000	9,000	9,000	10.6	φ60.5×3.2×1829	3000		
		0	-W	200	6,300	6,300	6.7	φ60.5×3.2×1029	3000	φ42.7×2.3×2880	2
			PZ-A2-8C-C	400	6,400	6,400	7.1	φ60.5×3.2×1229	3000		
			-E	1000	7,300	7,300	8.2	φ60.5×3.2×1829	3000		
	フロント ビーム	0	-W	200	8,000	8,000	9.3	φ60.5×3.2×1029	3000	φ42.7×2.3×2880	3
			PZ-A3-8B-C	400	8,100	8,100	9.6	φ60.5×3.2×1229	3000		
			-E	1000	9,000	9,000	10.6	φ60.5×3.2×1829	3000		
		0	-W	200	6,300	6,300	6.8	φ60.5×3.2×1029	3000	φ42.7×2.3×2880	2
			PZ-A2-8B-C	400	6,400	6,400	7.1	φ60.5×3.2×1229	3000		
			-E	1000	7,300	7,300	8.1	φ60.5×3.2×1829	3000		
転落 防 止 柵	1	1	-W	200	10,300	10,300	12.1	φ60.5×3.2×1329	3000	φ42.7×2.3×2880	4
			PZ-L4-11C-C	450	10,400	10,400	12.5	φ60.5×3.2×1579	3000		
			-E	1200	11,400	11,400	13.9	φ60.5×3.2×2329	3000		
	0	0	-W	200	10,300	10,300	12.3	φ60.5×3.2×1329	3000	φ42.7×2.3×2880	4
			PZ-L4-11B-C	450	10,400	10,400	12.7	φ60.5×3.2×1579	3000		
			-E	1200	11,400	11,400	14.0	φ60.5×3.2×2329	3000		
手 すり 柵	1000	0	-W	200	8,300	8,300	9.5	φ60.5×3.2×1229	3000	φ42.7×2.3×2880	3
			PZ-T3-10C-C	450	8,400	8,400	9.9	φ60.5×3.2×1479	3000		
			-E	1200	9,600	9,600	11.3	φ60.5×3.2×2229	3000		

〈カラー〉 ホワイト・景観ブラウン・グレーベージュ(景観ベージュ)・めっき

(別にマイルドブラウン・景観グレーは受注生産として用意できます。価格は標準色と同じです。)

- 参考m当り価格表は一連21m以上の場合に適用します。一連21m未満の場合は部材価格を適用願います。
- センタービームは勾配角度が10度をこえる場合、自在ジョイントが必要となりますので**10%**増しになります。
- 支柱間隔2000mmの場合は、上記単価の**20%**増しになります。

- 末端に袖(L=300)が付く場合は

2段ビームは	5,150円
3段ビームは	6,300円
4段ビームは	10,300円

 加算ください。

L=300以外の袖についてはお問い合わせください。

- 側壁取付式およびベースプレート式は別途お問い合わせ願います。
- 塗装はめっき+樹脂塗装。

● 参考部材価格

(工場渡し価格です。)

部 材 名	規格・寸法 (mm)	単 価		部 材 名	規格・寸法 (mm)	単 価		
		塗 装	めっき			塗 装	めっき	
支 柱	φ60.5×3.2×1029	5,250	5,250	セ ン タ ー 用	ジ ョ イ ン ト	42.7用中間	1,470	1,470
	φ60.5×3.2×1229	5,770	5,770			42.7用端末	1,470	1,470
	φ60.5×3.2×1829	8,130	8,130	フ ロ ン ト 用	自 在 ジ ョ イ ン ト (M12×68 含む)	42.7用中間	4,080	4,080
	φ60.5×3.2×1329	6,400	6,400			42.7用端末	2,040	2,040
	φ60.5×3.2×1479	6,870	6,870	ブ ラ ケ ッ ト	ブ ラ ケ ッ ト	42.7用中間	1,470	1,470
	φ60.5×3.2×1579	6,980	6,980			42.7用端末	2,450	2,450
	φ60.5×3.2×2229	9,650	9,650	袖 コ 型	袖 コ 型	42.7×300×3段用	6,300	6,300
	φ60.5×3.2×2329	9,970	9,970			42.7×300×2段用	5,150	5,150
ビ ー ム	φ42.7×2.3×2880	5,720	5,720	角 根 B N (W付)	M12×83		320	
	φ42.7×2.3×1880	4,460	4,460		M12×65		300	
				B T (W付)	M12×85		280	

■ 朝日ガードパイプ門扉参考材料価格 (めっき+樹脂塗装)

呼 称	幅	片 開 き	両 開 き
		W1000	W2000
PZ-A3-8C(8B)	-W	113,000	176,000
	-C	114,000	177,000
PZ-A2-8C(8B)	-W	98,100	150,000
	-C	99,400	151,000
PZ-T3-10C	-W	116,000	182,000
	-C	117,000	183,000
PZ-L4-11C(11B)	-W	131,000	207,000
	-C	132,000	208,000

- (1) 錠は含んでいません。
- (2) 門柱はφ60.5×3.2の兼用柱が標準です。

(防護柵の設置基準・同解説(P種)準拠)

■ ガードパイプ球キャップ付(G L)参考材料価格(めっき+樹脂塗装)

種類	構造	柵高(mm)	呼称	埋込(mm)	参考m当り材料価格	単位質量(kg/m)	支 柱		ビ ー ム		
							規格・寸法 (mm)	支柱間隔(mm)	規格・寸法 (mm)	段数	
横断防止柵	セ ン タ ー ビ ーム	800	GL 800 -2	-W	200	7,700	6.9	φ60.5×3.2×1100	3000	φ42.7×2.3×2880	2
				-C	400	7,800	7.2	φ60.5×3.2×1300	3000		
		1100	GL 800 -3	-W	200	9,400	9.3	φ60.5×3.2×1100	3000	φ42.7×2.3×2880	3
				-C	400	9,500	9.7	φ60.5×3.2×1300	3000		
墜落防止柵	1100	GL 1100 -4	-W	200	11,700	12.3	φ60.5×3.2×1400	3000	φ42.7×2.3×2880	4	
			-C	450	11,800	12.7	φ60.5×3.2×1650	3000			

〈カラー〉 ホワイト・景観ブラウン・グレーベージュ(景観ベージュ)

(別にマイルドブラウン・景観グレーは受注生産として用意できます。価格は標準色と同じです。)

- m当り価格表は一連21m以上の場合に適用します。一連21m未満の場合は部材価格を適用願います。
- 勾配角度が10度をこえる場合、自在ジョイントが必要となりますので**10%**増しになります。
- 支柱間隔2000mmの場合は、上記単価の**20%**増しになります。

- (4) 端末に袖(L=300)が付く場合は
- | | |
|--------|---------|
| 2段ビームは | 5,150円 |
| 3段ビームは | 6,300円 |
| 4段ビームは | 10,300円 |
- 加算ください。

L=300以外の袖についてはお問い合わせください。

● 参考部材価格

(工場渡し価格です。)

部 材 名	規格・寸法 (mm)	単 価	部 材 名	規格・寸法 (mm)	単 価
球 付 支 柱	φ60.5×3.2×1100	8,400	ジ ョ イ ント	42.7用 中間	1,470
	φ60.5×3.2×1300	8,920		42.7用 端末	1,470
	φ60.5×3.2×1400	9,550	自在ジョイント (M12×68含む)	42.7用 中間	4,080
	φ60.5×3.2×1650	10,130		42.7用 端末	2,040
ビ ー ム	φ42.7×2.3×2880	5,720	袖 コ 型	42.7×300×3段用	6,300
	φ42.7×2.3×1880	4,460		42.7×300×2段用	5,150
			角根BN(W付)	M12×83	320
				M12×65	300
			補 修 液	100cc缶(ハケ付)	990

(防護柵の設置基準・同解説(P種)準拠)

■ ガードフェンスF型参考材料価格

種類	構造	柵高(mm)	呼称	埋込(mm)	参考m当り材料価格		単位質量(kg/m)	支 柱		ビームおよびパネル		
					塗 装	めっき		規 格・寸 法 (mm)	支柱間隔(mm)	規 格・寸 法 (mm)	段数枚数	
横断防止柵	ガードフェンスF型	800	PZ-F1-8-3C	-W	200	12,000	12,000	11.1	φ60.5×3.2×1029	3000	φ42.7×2.3×2880 455×2917	1 1
				-C	400	12,100	12,100	11.5	φ60.5×3.2×1229	3000		
				-E	1000	13,100	13,100	12.6	φ60.5×3.2×1829	3000		
転落防止柵	ガードフェンスF型	1100	PZ-F2-11-3C	-W	200	14,500	14,500	14.1	φ60.5×3.2×1329	3000	φ42.7×2.3×2880 455×2917	2 1
				-C	450	14,600	14,600	14.5	φ60.5×3.2×1579	3000		
				-E	1200	15,600	15,600	15.9	φ60.5×3.2×2329	3000		

〈カラー〉ホワイト・景観ブラウン・グレーベージュ(景観ベージュ)

(別にマイルドブラウン・景観グレーは受注生産として用意できます。価格は標準色と同じです。)

- (1) m当り価格表は一連21m以上の場合に適用します。一連21m未満の場合は部材価格を適用願います。
- (2) 勾配のある場合は1度~10度までは**20%**加算ください。
- (3) 支柱間隔2000mmの場合は、上記単価の**20%**増しになります。
- (4) 塗装はめっき+樹脂塗装。

● 参考部材価格

(工場渡し価格です。)

部 材 名	規格・寸法 (mm)	単 価	部 材 名	規格・寸法 (mm)	単 価
F型 支 柱 (パネル取付 金具は含む)	φ60.5×3.2×1029	6,850	ジョイント	42.7用 中間	1,470
	φ60.5×3.2×1229	7,370		42.7用 端末	1,470
	φ60.5×3.2×1829	9,730	自在ジョイント (M12×68含む)	42.7用 中間	4,080
	φ60.5×3.2×1329	8,000		42.7用 端末	2,040
	φ60.5×3.2×1579	8,580	角根BN(W付)	M12×83	320
	φ60.5×3.2×2329	11,570		M12×65	300
ビーム	φ42.7×2.3×2880	5,720			
	φ42.7×2.3×1880	4,460			
F型用パネル	455×2917	27,400			
	455×1917	19,800			

■ ガードフェンスF型門扉参考材料価格(めっき+樹脂塗装)

呼 称	幅	片 開 き	
		W1000	W2000
PZ-F1-8-3C	-W	145,000	236,000
	-C	146,000	237,000
PZ-F2-11-3C	-W	164,000	262,000
	-C	165,000	263,000

- (1) 錠は含んでいません。
- (2) 門柱はφ60.5×3.2の兼用柱が標準です。

■ ガードフェンスF型球キャップ付参考材料価格(めっき+樹脂塗装)

種類	構造	柵高(mm)	呼称	埋込(mm)	参考m当り材料価格	単位質量(kg/m)	支 柱		ビームおよびパネル		
							規 格・寸 法 (mm)	支柱間隔(mm)	規 格・寸 法 (mm)	段数枚数	
横断防止柵	ガードフェンスF型	800	GL-F1-8-3C	-W	200	13,400	11.1	φ60.5×3.2×1100	3000	φ42.7×2.3×2880 455×2917	1 1
				-C	400	13,500	11.5	φ60.5×3.2×1300	3000		
転落防止柵	ガードフェンスF型	1100	GL-F2-11-3C	-W	200	15,900	14.2	φ60.5×3.2×1400	3000	φ42.7×2.3×2880 455×2917	2 1
				-C	450	16,000	14.7	φ60.5×3.2×1650	3000		

〈カラー〉ホワイト・景観ブラウン・グレーベージュ(景観ベージュ)

(別にマイルドブラウン・景観グレーは受注生産として用意できます。価格は標準色と同じです。)

- (1) m当り価格表は一連21m以上の場合に適用します。一連21m未満の場合は部材価格を適用願います。
- (2) 勾配のある場合は1度~10度までは**20%**加算ください。
- (3) 支柱間隔2000mmの場合は、上記単価の**20%**増しになります。

● 参考部材価格

(工場渡し価格です。)

部 材 名	規格・寸法 (mm)	単 価	部 材 名	規格・寸法 (mm)	単 価
球 付 支 柱 (パネル取付 金具は含む)	φ60.5×3.2×1100	10,000	ジョイント	42.7用 中間	1,470
	φ60.5×3.2×1300	10,520		42.7用 端末	1,470
	φ60.5×3.2×1400	11,150	自在ジョイント (M12×68含む)	42.7用 中間	4,080
	φ60.5×3.2×1650	11,730		42.7用 端末	2,040
ビーム	φ42.7×2.3×2880	5,720	角根BN(W付)	M12×83	320
	φ42.7×2.3×1880	4,460		M12×65	300
F型用パネル	455×2917	27,400			
	455×1917	19,800			

価格表

(防護柵の設置基準・同解説のP種の設計荷重基準に準拠)

■ ガードフェンスAR型参考材料価格 (ハイテンションワイヤメッシュ) (めっき+樹脂塗装)

種類	柵高(mm)	呼称	参考m当り材料価格	単位質量 (kg/m)	支 柱	
					規格・寸法 (mm)	支柱間隔 (mm)
自・歩道用	800	AR-GF 800-MS	9,330	6.2	φ50.8×2.3×1052	2000
	1000	AR-GF 1000-MS	10,400	7.2	φ50.8×2.3×1252	2000
	1100	AR-GF 1100-MS	11,000	7.7	φ50.8×2.3×1352	2000
	1200	AR-GF 1200-MS	11,600	8.2	φ50.8×2.3×1452	2000

- m当り価格表は一連20m以上の場合に適用します。一連20m未満の場合は部材価格を適用願います。
- 勾配のある場合は1度~35度までは**10%**加算ください。
- 端尺スパンの場合下記の通り加算ください。
 2.0m未満~1.8mまで10%
 1.8m未満~1.5mまで30%
 1.5m未満~1.0mまで50%

● 参考部材価格

(工場渡し価格です。)

部 材 名	規格・寸法 (mm)	単 価	備 考
支 柱 (中間取付金具 B N 含む)	φ50.8×2.3×1052	6,710	AR-GF 800用
	φ50.8×2.3×1252	7,260	AR-GF 1000用
	φ50.8×2.3×1352	7,640	AR-GF 1100用
	φ50.8×2.3×1452	7,980	AR-GF 1200用
パ ネ ル 構 成	750×1907	14,530	AR-GF 800用
	950×1907	16,360	AR-GF 1000用
	1050×1907	17,460	AR-GF 1100用
	1150×1907	18,260	AR-GF 1200用

■ ガードフェンスUN-50型参考材料価格 (ハイテンションワイヤメッシュ) (めっき+樹脂塗装)

種類	柵高(mm)	呼称	参考m当り材料価格	単位質量 (kg/m)	パネ ル 網 目	支 柱	
						規格・寸法 (mm)	支柱間隔 (mm)
自・歩道用	800	UN-GF 800-50	9,330	5.7	50シリーズ	φ50.8×2.3×1052	2000
	1000	UN-GF 1000-50	10,400	6.5	50シリーズ	φ50.8×2.3×1252	2000
	1100	UN-GF 1100-50	11,000	6.9	50シリーズ	φ50.8×2.3×1352	2000
	1200	UN-GF 1200-50	11,600	7.3	50シリーズ	φ50.8×2.3×1452	2000

- m当り価格表は一連20m以上の場合に適用します。一連20m未満の場合は部材価格を適用願います。
- 勾配のある場合は1度~35度までは**10%**加算ください。
- 端尺スパンの場合下記の通り加算ください。
 2.0m未満~1.8mまで10%
 1.8m未満~1.5mまで30%
 1.5m未満~1.0mまで50%

● 参考部材価格

(工場渡し価格です。)

部 材 名	規格・寸法 (mm)	単 価	部 材 名	規格・寸法	単 価
支 柱	φ50.8×2.3×1052	3,490	ジョイント (押え金具BN付)	中間ジョイント構成	2,360
	φ50.8×2.3×1252	4,040		端末ジョイント構成	1,620
	φ50.8×2.3×1352	4,420	バ ン ド (BN付)	中間バンド構成	910
	φ50.8×2.3×1452	4,760		端末バンド構成	740
パ ネ ル	770×1909	13,300			
	970×1909	14,500			
	1070×1909	15,900			
	1170×1909	16,400			

(防護柵の設置基準・同解説のP種の設計荷重基準に準拠)

■ ガードフェンス E N 型参考材料価格 (エキスパンドメタル) (めっき+樹脂塗装)

種類	柵高(mm)	呼称	参考m当り材料価格	単位質量 (kg/m)	パネル	支 柱	
						規格・寸法 (mm)	支柱間隔 (mm)
自・歩道用	800	EN-GF 800-S	10,300	7.0	Sメッシュ	φ50.8×2.3×1055	2000
	1000	EN-GF 1000-S	11,400	7.9	Sメッシュ	φ50.8×2.3×1255	2000
	1100	EN-GF 1100-S	12,500	8.3	Sメッシュ	φ50.8×2.3×1355	2000
	1200	EN-GF 1200-S	13,400	9.3	Sメッシュ	φ50.8×2.3×1455	2000

- (1) m当り価格表は一連20m以上の場合に適用します。一連20m未満の場合は部材価格を適用願います。
- (2) 勾配のある場合は1度～4度までは**20%**、5度～30度までは**35%**加算ください。
- (3) 端尺スパンの場合下記の通り加算ください。
 - 2.0m未満～1.8mまで10%
 - 1.8m未満～1.5mまで30%
 - 1.5m未満～1.0mまで60%

● 参考部材価格

(工場渡し価格です。)

部 材 名	規 格 ・ 寸 法 (mm)	単 価	備 考
支 柱 (中間取付金具 B N 含む)	φ50.8×2.3×1055	4,810	EN-GF 800 用
	φ50.8×2.3×1255	6,510	EN-GF 1000 用
	φ50.8×2.3×1355	6,540	EN-GF 1100 用
	φ50.8×2.3×1455	6,580	EN-GF 1200 用
パ ネ ル 構 成	760×1937	17,500	EN-GF 800 用
	962×1937	19,800	EN-GF 1000 用
	1065×1937	21,300	EN-GF 1100 用
	1165×1937	24,400	EN-GF 1200 用

(防護柵の設置基準・同解説のP種の設計荷重基準に準拠)

アル

■ ガードフェンストップビーム型ARタイプ参考材料価格(めっき+樹脂塗装)

種類	構造	柵高(mm)	呼称	埋込(mm)	参考m当り材料価格	単位質量(kg/m)	支 柱		ビームおよびパネル		
							規格・寸法(mm)	支柱間隔(mm)	規格・寸法(mm)	段数枚数	
転防 止柵 付フ	手AR 摺タイ 付	1100	GF-TA-11	-W	200	17,400	11.4	φ60.5×3.2×1400	2000	φ42.7×2.3×1880	1
				-C	450	17,800	12.0	φ60.5×3.2×1650	2000	870×1907	1

(1) m当り価格表は一連20m以上の場合に適用します。一連20m未満の場合は部材価格を適用願います。

(2) 勾配のある場合は1度～30度までは**20%**加算ください。

● 参考部材価格

(工場渡し価格です。)

部 材 名	規格・寸法 (mm)	単 価	部 材 名	規格・寸法 (mm)	単 価
球付支柱 (パネル取付金具は含む)	φ60.5×3.2×1400	12,300	パネル(胴縁含む)	850×1907	15,560
	φ60.5×3.2×1650	12,900	ビーム取付 中間部材 (BN付)	φ60.5用	5,870
ビーム	φ42.7×2.3×1880	4,460	ビーム取付 端部材 (BN付)	φ60.5用	3,020

■ ガードフェンストップビーム型UNタイプ参考材料価格<網目寸法50シリーズ> (めっき+樹脂塗装)

種類	構造	柵高(mm)	呼称	埋込(mm)	参考m当り材料価格	単位質量(kg/m)	支 柱		ビームおよびパネル		
							規格・寸法(mm)	支柱間隔(mm)	規格・寸法(mm)	段数枚数	
転防 止柵 付フ	手UN 摺タイ 付	1100	GF-TU-11	-W	200	17,400	10.8	φ60.5×3.2×1400	2000	φ42.7×2.3×1880	1
				-C	450	17,800	11.4	φ60.5×3.2×1650	2000	870×1909	1

(1) m当り価格表は一連20m以上の場合に適用します。一連20m未満の場合は部材価格を適用願います。

(2) 勾配のある場合は1度～30度までは**20%**加算ください。

● 参考部材価格

(工場渡し価格です。)

部 材 名	規格・寸法 (mm)	単 価	部 材 名	規格・寸法 (mm)	単 価
球付支柱 (パネル取付金具は含む)	φ60.5×3.2×1400	15,800	パ ネ ル	870×1909	14,200
	φ60.5×3.2×1650	16,400	ビーム取付 中間部材 (BN付)	φ60.5用	5,870
ビーム	φ42.7×2.3×1880	4,460	ビーム取付 端部材 (BN付)	φ60.5用	3,020

(防護柵の設置基準・同解説のP種の設計荷重基準に準拠)

■ ガードフェンストップビーム型ピケット(M)タイプ参考材料価格(めっき+樹脂塗装)

種類	構造	柵高(mm)	呼称	埋込(mm)	参考m当り材料価格	単位質量(kg/m)	支柱		ビームおよびパネル		
							規格・寸法(mm)	支柱間隔(mm)	規格・寸法(mm)	段数枚数	
転防止 落柵 付	手摺タイプ ピケットタイプ	1100	GF-TM-11	-W	200	40,500	15.3	φ60.5×3.2×1400	3000	φ42.7×2.3×2880	1
				-C	450	40,700	15.7	φ60.5×3.2×1650	3000	877×2880	1

(1) m当り価格表は一連21m以上の場合に適用します。一連21m未満の場合は部材価格を適用願います。

 (2) 勾配のある場合は1度~30度までは**30%**加算ください。

(3) 支柱間隔1500mm未満のスパンは、格子頂部フラットのものを使用します。

● 参考部材価格

(工場渡し価格です。)

部材名	規格・寸法(mm)	単価	部材名	規格・寸法(mm)	単価
球付支柱 (パネル取付金具は含む)	φ60.5×3.2×1400	20,400	パネル	887×2880	108,000
	φ60.5×3.2×1650	21,100	ビーム取付 中間部材(BN付)	φ60.5用	5,870
ビーム	φ42.7×2.3×2880	5,720	ビーム取付 端部材(BN付)	φ60.5用	3,020

■ ガードフェンストップビーム型格子タイプ参考材料価格(めっき+樹脂塗装)

種類	構造	柵高(mm)	呼称	埋込(mm)	参考m当り材料価格	単位質量(kg/m)	支柱		ビームおよびパネル		
							規格・寸法(mm)	支柱間隔(mm)	規格・寸法(mm)	段数枚数	
転防止 落柵 付	手摺タイプ 格子タイプ	1100	GF-TK-11	-W	200	18,500	13.8	φ60.5×3.2×1400	3000	φ42.7×2.3×2880	1
				-C	450	18,700	14.2	φ60.5×3.2×1650	3000	900×2890	1

(1) m当り価格表は一連21m以上の場合に適用します。一連21m未満の場合は部材価格を適用願います。

 (2) 勾配のある場合は10度~30度までは**20%**加算ください。

● 参考部材価格

(工場渡し価格です。)

部材名	規格・寸法(mm)	単価	部材名	規格・寸法(mm)	単価
球付支柱 (パネル取付金具は含む)	φ60.5×3.2×1400	14,400	パネル	900×2890	34,200
	φ60.5×3.2×1650	14,900	ビーム取付 中間部材(BN付)	φ60.5用	5,870
ビーム	φ42.7×2.3×2880	5,720	ビーム取付 端部材(BN付)	φ60.5用	3,020

(防護柵の設置基準・同解説(P種)準拠)

■街路柵(スレッドビーム)参考材料価格 (めっき+樹脂塗装)

種類	構造	柵高(mm)	呼称	埋込(mm)	参考m当り材料価格	単位質量(kg/m)	支柱		ビーム		
							規格・寸法(mm)	支柱間隔(mm)	規格・寸法(mm)	段数	
横断防止柵	センタータイプ	800	THM-2B-8	-W	200	17,100	10.1	φ114.3×45×1110	3000	φ42.7×2.3	2
				-C	400	17,700	11.1				
	タイプ	800	THK-2B-8	-W	200	14,300	8.9	□100×100×3.2×1110	3000	φ42.7×2.3	2
				-C	400	15,000	9.6				

(1) 上記価格は一連21m(直線7スパン)の参考価格です。

一連の長さ、平面によって価格が違いますので、下記構成別価格を適用願います。

●参考構成別価格

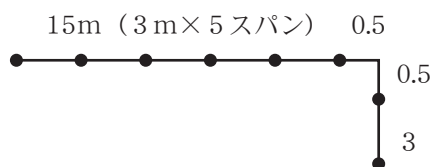
呼称	支柱構成(サポート・BN付)				スパン構成		
	水平~10度まで		11度~35度まで		直線部 (円/スパン)	コーナー部 勾配変化点部 (円/箇所)	
	端末(円/本)	中間(円/本)	端末(円/本)	中間(円/本)			
THM-2B-8	-W	30,600	33,800	34,600	37,500	13,600	36,800
	-C	32,400	35,600	36,400	39,300	13,600	36,800
THK-2B-8	-W	24,100	26,300	27,200	28,700	13,600	36,800
	-C	25,900	28,100	29,000	30,500	13,600	36,800

(1) コーナーおよび勾配変化点には柱は建てられません。

(2) コーナーおよび勾配変化点より、柱のセンターまでは0.17m~0.5mまでとしてください。

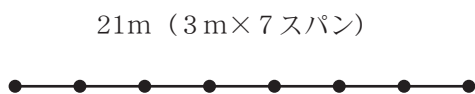
〈計算例〉

① THM-2B-8-C 一連19mコーナー1箇所の場合



端末柱構成	2本	×	32,400	=	64,800
中間柱構成	6本	×	35,600	=	213,600
直線部スパン構成	6スパン	×	13,600	=	81,600
コーナー部スパン構成	1箇所	×	36,800	=	36,800
			合計		396,800
					396,800 ÷ 19m = 20,884 ≒ 20,880

② THK-2B-8-W 一連21mの場合



端末柱構成	2本	×	24,100	=	48,200
中間柱構成	6本	×	26,300	=	157,800
直線部スパン構成	7スパン	×	13,600	=	95,200
			合計		301,200
					301,200 ÷ 21m = 14,342 ≒ 14,340

(防護柵の設置基準・同解説(P種)準拠)

街路柵(GA)参考材料価格 (めっき+樹脂塗装)

種類	構造	柵高(mm)	呼称	埋込(mm)	参考m当り材料価格	単位質量(kg/m)	支 柱		ビ ー ム		
							規格・寸法 (mm)	支柱間隔 (mm)	規格・寸法 (mm)	段数	
横断防止柵	セン	800	GA3-8	-W	200	13,400	9.1	φ60.5×3.2×1100	3000	φ42.7×2.3×2880	3
				-C	400	13,500	9.4	φ60.5×3.2×1300	3000		
転落防止柵	スター	1100	GA4-11	-W	200	17,600	12.0	φ60.5×3.2×1400	3000	φ42.7×2.3×2880	4
				-C	450	17,700	12.4	φ60.5×3.2×1650	3000		
横断防止柵	ビーム	800	GA114-283	-W	200	17,300	9.9	φ114.3×4.5×1100	3000	φ42.7×2.3×2830	2
				-C	400	17,700	10.8	φ114.3×4.5×1300	3000		
			GA114-383	-W	200	21,500	12.4	φ114.3×4.5×1100	3000	φ42.7×2.3×2830	3
				-C	400	21,900	13.3	φ114.3×4.5×1300	3000		

- (1) m当り価格表は一連21m以上の場合に適用します。一連21m未満の場合は部材価格を適用願います。
 (2) 勾配のある場合は10度~30度までは**30%**加算ください。

参考部材価格

(工場渡し価格です。)

部 材 名	規格・寸法 (mm)	単 価	部 材 名	規格・寸法 (mm)	単 価
支 柱	φ60.5×3.2×1100	8,400	ビ ー ム	φ42.7×2.3×2880	5,720
	φ60.5×3.2×1300	8,920		φ42.7×2.3×2830	5,720
	φ60.5×3.2×1400	9,550	中間ジョイント構成 (BN付)	φ60.5用	5,870
	φ60.5×3.2×1650	10,130		φ114.3用	7,220
	φ114.3×4.5×1100	23,900	端末ジョイント構成 (BN付)	φ60.5用	3,020
	φ114.3×4.5×1300	25,700		φ114.3用	3,770

街路柵(リブ付ビーム)参考材料価格 (めっき+樹脂塗装)

種類	構造	柵高(mm)	呼称	埋込(mm)	参考m当り材料価格	単位質量(kg/m)	支 柱		ビ ー ム		
							規格・寸法 (mm)	支柱間隔 (mm)	規格・寸法 (mm)	段数	
横断防止柵	セン	947	RBR-2B-9	-W	200	36,200	11.5	φ114.3×4.5×890	2000	φ50.8×1.6 (リブ付パイプ)	2
				-C	400	36,900	12.8	φ114.3×4.5×1090			
	スタータイプ	800	RBS-2B-8	-W	200	34,200	11.5	φ114.3×4.5×890	2000	φ50.8×1.6 (リブ付パイプ)	2
				-C	400	34,900	12.8	φ114.3×4.5×1090			

- (1) m当り価格表は一連20m以上の場合に適用します。一連20m未満の場合は部材価格を適用願います。
 (2) 勾配は製作できません。

参考部材価格

(工場渡し価格です。)

部 材 名	規格・寸法 (mm)	単 価	部 材 名	規格・寸法 (mm)	単 価
中 間 支 柱	φ114.3×4.5×890	43,100	中間ジョイント構成	ジョイント・球キャップ・サポート・BN付	22,400
	φ114.3×4.5×1090	44,700	端末ジョイント構成	〃	12,200
端 末 支 柱	φ114.3×4.5×890	35,400	ビ ー ム (2mスパン用)	φ50.8×1.6(リブ付)直	5,350
	φ114.3×4.5×1090	37,000		〃 曲	10,600

(防護柵の設置基準・同解説(S P種)準拠の高欄です。車両防護柵ではありません。)

■ 橋梁(高欄)用防護柵(丸パイプ型)参考材料価格(めっき+樹脂塗装)

種類	柵高(mm)	呼称	構成別	規格・寸法(mm)	水 平		勾配(角度6度まで)	
					価 格	参考m当り価格	価 格	参考m当り価格
歩行者 転落防止柵	歩道面より 1100 地覆面より 1000	AKG-PM-20	中間柱構成	φ114.3×4.5	53,000	一連20mの場合 86,960/m	60,000	一連20mの場合 96,310/m
			スパン構成	笠木φ89.1×3.2 パネルφ50.8×2.3 " φ21.7×1.6	104,000		115,000	
			端末笠木	PL6 t	58,100		58,100	

※勾配の価格は勾配角度6度までです。6度をこえる場合はお問い合わせください。

1.5m未満のスパンは、格子頂部フラットのものを使用します。

参考m当り計算式(一連20mの場合)

水平の場合：中間柱構成 11 本 × 53,000 = 583,000	勾配の場合：中間柱構成 11 本 × 60,000 = 660,000
スパン構成 10スパン × 104,000 = 1,040,000	スパン構成 10スパン × 115,000 = 1,150,000
端末笠木 2 ケ × 58,100 = 116,200	端末笠木 2 ケ × 58,100 = 116,200
1,739,200	1,926,200
1,739,200 ÷ 20m = 86,960/m	1,926,200 ÷ 20m = 96,310/m

● 参考部材価格(水平用)

(工場渡し価格です。)

部 材 名	単 価	部 材 名	単 価
支 柱	45,300	笠木用ブラケット	2,850
パ ネ ル	82,500	パネル取付用ブラケット	2,400
笠 木	36,000	B T M 1 2 × 8 5	290
端 末 笠 木	65,800		

■ 橋梁(高欄)用防護柵(角パイプ型)参考材料価格

種類	柵高(mm)	呼称	参考m当り材料価格		単位質量 (kg/m)	支 柱		笠木・パネル
			塗 装	め っ き		規格・寸法(mm)	支柱間隔 (mm)	規格・寸法(mm)
歩行者 転落防止柵	歩道面より 1100 地覆面より 1000	AKG-1100B	39,800	33,500	23.5	□100×100×4.5×1125	2000	笠木□125×75×2.3×1995 網パネル760×1880
		AKG-T11-25	62,100	53,400	29.7	□100×100×4.5×1125	2500	笠木□125×75×2.3×2495 格子パネル680×2380
		AKG-T11-20	67,200	57,300	31.6	□100×100×4.5×1125	2000	笠木□125×75×2.3×1995 格子パネル680×1880
		AKG-Y11-25	48,600	41,900	27.8	□100×100×4.5×1125	2500	笠木□125×75×2.3×2495 ビーム□75×45×2.3×2380
		AKG-Y11-20	53,500	46,000	29.6	□100×100×4.5×1125	2000	笠木□125×75×2.3×1995 ビーム□75×45×2.3×1880

(1) m当り価格表は一連20m以上の場合に適用します。一連20m未満の場合は部材価格を適用願います。

(2) 勾配のある場合は20%加算ください。

(3) 塗装はめっき+樹脂塗装。

● 参考部材価格

(工場渡し価格です。)

部 材 名	規 格・寸 法 (mm)	単 価		備 考
		塗 装	め っ き	
中 間 柱 構 成	□100×100×4.5×1125	36,200	31,500	1100B
"	□100×100×4.5×1125	41,200	36,900	T11
"	□100×100×4.5×1125	46,000	41,600	Y11
笠 木	□125×75×2.3×1995	20,700	18,700	1100B・T11-20・Y11-20
"	□125×75×2.3×2495	26,000	23,500	T11-25・Y11-25
網 パ ネ ル	760×1880	23,500	21,200	1100B
格 子 パ ネ ル	680×1880	74,400	66,800	T11-20
"	680×2380	91,200	82,300	T11-25
端 末 笠 木	□125×75×2.3×150	5,570	5,040	1100B・T11・Y11
ビ ー ム	□75×45×2.3×1880	13,800	12,500	Y11-20
"	□75×45×2.3×2380	16,600	14,900	Y11-25

(防護柵の設置基準・同解説のP種の設計荷重基準に準拠)

朝日カーストップ参考材料価格(車止め柵)

種類	タイプ	柵高(mm)	呼称	構造	参考本当り材料価格		支柱 規格・寸法(mm)	質量(kg)
					塗装	めっき		
車止め柵	ベーシック	8	CS-7	支柱のみ (埋込式)	13,200	11,800	φ60.5×2.3×1050×700	8.7
			CS-7KS	支柱+フタ付さや管 (着脱式)	33,800	32,400	φ60.5×2.3×1050×700 (フタ付さや管付)	14.1
	オブジェ	CS-OR7	支柱のみ (埋込式)	45,500		上部φ60.5×2.3 下部□100×50×2.3	9.6	
		CS-OR7KS	支柱+フタ付さや管 (着脱式)	63,000		上部φ60.5×2.3 下部□100×50×2.3 (フタ付さや管付)	13.5	
	ポール	0	CS-RC60	支柱のみ (埋込式)	8,200		φ60.5×3.2×1050	5.1
			CS-RC60KS	支柱+フタ付さや管 (着脱式)	18,500		φ60.5×3.2×1070 (フタ付さや管付)	7.9
			CS-GC60P	支柱のみ (埋込式)	12,300		φ60.5×3.2×1050	5.3
			CS-GC60PKS	支柱+フタ付さや管 (着脱式)	22,600		φ60.5×3.2×1070 (フタ付さや管付)	8.1
転倒式			CS-RC60F	—	23,500		φ60.5×3.2	5.0

(1) 塗装はめっき+樹脂塗装。

(2) さや管付には錠は含んでいません。

種類	タイプ	柵高(mm)	呼称	構造	参考本当り材料価格		支柱 規格・寸法(mm)	質量(kg)
					塗装	めっき		
車止め柵	ドームキャップ	900	CS-TMP114 (反射部ブラック)	支柱のみ (埋込式)	29,100		φ114.3×4.5×1200	14.6
			CS-TMP114KS (反射部ブラック)	支柱+フタ付さや管 (着脱式)	47,900		φ114.3×4.5×1220 (フタ付さや管付)	21.0
			CS-TMP114 (反射部クリアー)	支柱のみ (埋込式)	30,400		φ114.3×4.5×1200	14.6
			CS-TMP114KS (反射部クリアー)	支柱+フタ付さや管 (着脱式)	49,200		φ114.3×4.5×1220 (フタ付さや管付)	21.0

■メッシュトレリス(MT) 参考材料価格 (めっき+樹脂塗装)

構造	呼称		1 基 当 り 材 料 参 考 価 格
フ ラ ツ ト 型	MT-F -26・30		313,800/組
			内訳 支柱構成 2 本 × 99,600 = 199,200 横メッシュ 1 本 × 68,200 = 68,200 袖メッシュ 2 ケ × 12,000 = 24,000 水平接続部材 2セット × 11,200 = 22,400 <hr/> 合 計 313,800
山 型	MT-M -26・24		418,200/組
			内訳 支柱構成 2 本 × 99,600 = 199,200 エルボメッシュ 3 ケ × 35,200 = 105,600 継材メッシュ 2 本 × 33,300 = 66,600 直連結接続部材 6セット × 7,800 = 46,800 <hr/> 合 計 418,200
ア ー チ 型	MT-R -26・24		679,400/組
			内訳 支柱構成 2 本 × 114,000 = 228,000 アールメッシュ 2 本 × 214,000 = 428,000 直連結接続部材 3セット × 7,800 = 23,400 <hr/> 合 計 679,400
チ 型	MT-R -26・30		710,800/組
			内訳 支柱構成 2 本 × 114,000 = 228,000 アールメッシュ 2 本 × 214,000 = 428,000 R型継材メッシュ 1 本 × 23,600 = 23,600 直連結接続部材 4セット × 7,800 = 31,200 <hr/> 合 計 710,800

(1) 上記4種類の型は標準モジュールです。

(2) 受注生産となります。

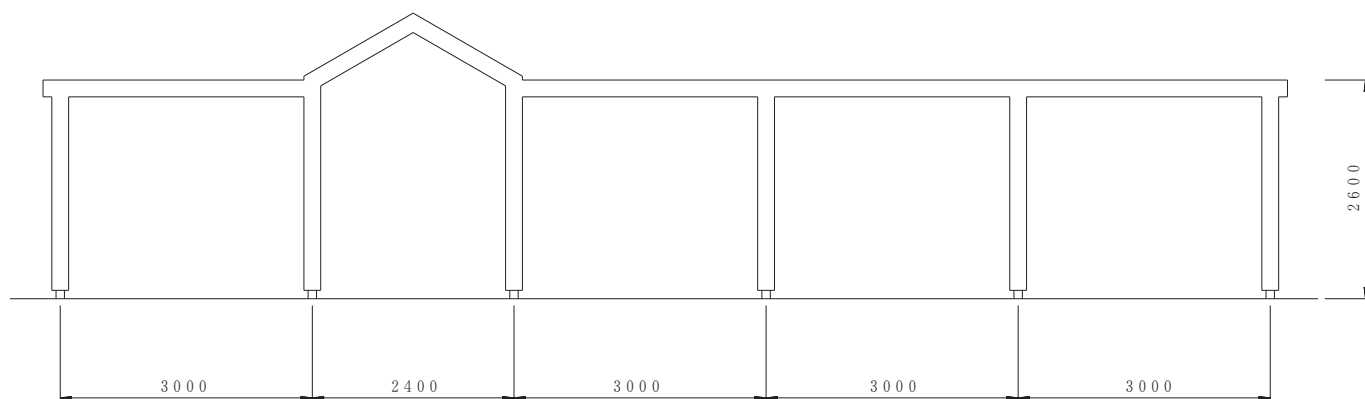
● 参考構成別価格

構 成 名	規格・寸法 (mm)	単 価	備 考
M型・F型支柱構成		99,600	H2400用□100×100×2.3含む
R型支柱構成		114,000	H2400用□100×100×2.3含む
横メッシュ	□200×3000	68,200	
F型端末袖メッシュ	□200×210	12,000	
M型継材メッシュ	□200×1000	33,300	
M型120エルボメッシュ	□200 	35,200	
R型90アールメッシュ	□200 	214,000	
R型継材メッシュ	□200×600	23,600	
水平接続部材		11,200	接続金具2組、接続金具L2組
直連結接続部材		7,800	接続金具4組
M型・F型接続部材		15,300	接続金具4組、接続金具L2組

(1) フラット型(F)、山型(M)は標準外も対応します。アーチ型(R)は標準外は対応できません。

○ MT複合型

例



支柱構成	6本	×	99,600	=	597,600
横メッシュ	4本	×	68,200	=	272,800
継材メッシュ	2本	×	33,300	=	66,600
エルボメッシュ	3本	×	35,200	=	105,600
袖メッシュ	2本	×	12,000	=	24,000
水平接続部材	4組	×	11,200	=	44,800
直連結部材	4組	×	7,800	=	31,200
M・F接続部材	2組	×	15,300	=	30,600
合 計					1,173,200

■ トレスフェンス(TF)参考材料価格 (めっき+樹脂塗装)

呼 称		構 成 別 価 格		15m 当り 参考 m 価 格
A 型	TFA-24 	支柱構成	99,600/本	$11 \text{ 本} \times 99,600 = 1,095,600$ $10 \text{ スパン} \times 55,520 = 555,200$ $\hline 1,650,800$ $\div 15\text{m}$ $\approx 110,050$
		ネット構成 (900×1450 2枚) ワイヤクリップ 14コ	55,520/スパン	
B 型	TFB-24 	支柱構成	99,600/本	$11 \text{ 本} \times 99,600 = 1,095,600$ $10 \text{ スパン} \times 60,440 = 604,400$ $\hline 1,700,000$ $\div 15\text{m}$ $\approx 113,330$
		ネット構成 (1100×1450 2枚) ワイヤクリップ 18コ	60,440/スパン	
C 型	TFC-24 	支柱構成	99,600/本	$11 \text{ 本} \times 99,600 = 1,095,600$ $10 \text{ スパン} \times 30,600 = 306,000$ $\hline 1,401,600$ $\div 15\text{m}$ $= 93,440$
		ネット構成 (1100×1450 1枚) ワイヤクリップ 10コ	30,600/スパン	

(1) コーナー1箇所につ (TFA24、TFB24は**8,000円**)
(TFC24は**4,200円**) 加算ください。

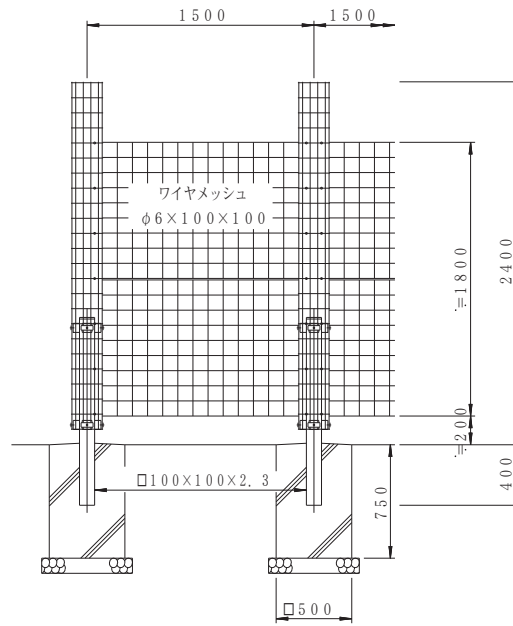
● 参考構成別価格 (内訳)

構成名	構成	価格	内訳
A型 ネット構成	ネット 900×1450	2枚 × 25,100 = 50,200	
	ワイヤクリップ φ6	14コ × 380 = 5,320	
	合計	55,520 / スパン	
B型 ネット構成	ネット 1100×1450	2枚 × 26,800 = 53,600	
	ワイヤクリップ φ6	18コ × 380 = 6,840	
	合計	60,440 / スパン	
C型 ネット構成	ネット 1100×1450	1枚 × 26,800 = 26,800	
	ワイヤクリップ φ6	10コ × 380 = 3,800	
	合計	30,600 / スパン	
支柱構成		99,600	

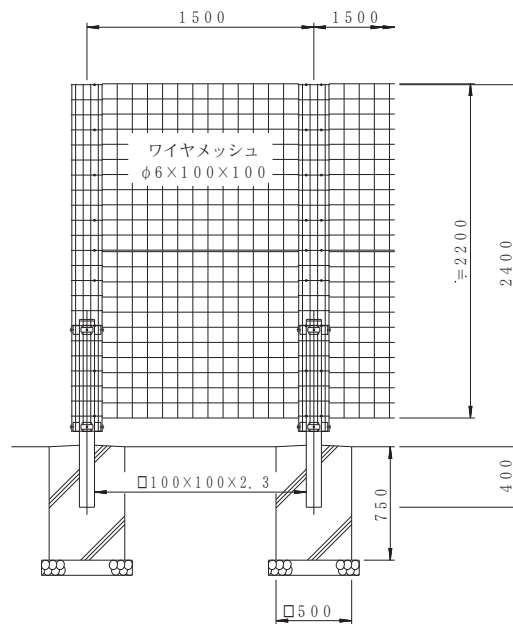
(1) 一連の長さによって価格が違いますので構成価格を適用願います。

(2) 受注生産となります。

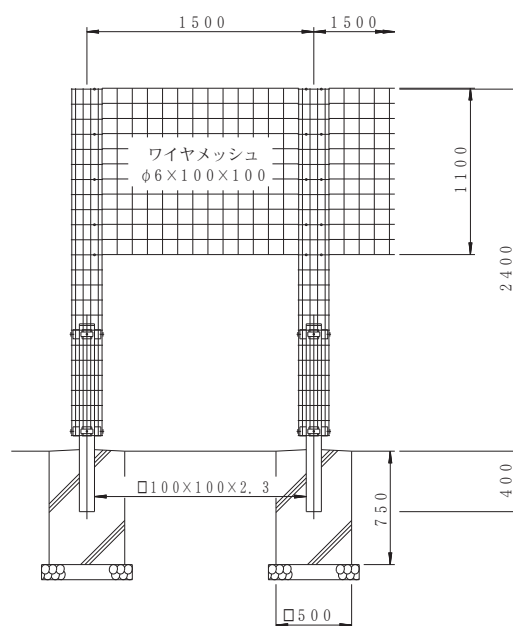
TFA-24



TFB-24



TFC-24



■ ユニUNITリス(UN-T) 参考材料価格 (めっき+樹脂塗装)

種類	タイプ	呼称	1基当り材料参考価格		
			L2000mm (円/2m当り)	L4000mm (円/4m当り)	L10000mm (円/10m当り)
一般	フラット型	UN-F T - 30・20	388,000	635,000	1,376,000
		UN-F T - 30・30	432,000	708,000	1,536,000
		UN-F T - 30・40	463,000	758,000	1,643,000
	アーチ型	UN-R T - 30・20	313,000	515,000	1,121,000
		UN-R T - 30・30	384,000	632,000	1,376,000
	オープン型	UN-O T - 25・25	555,900	879,800	1,851,500
藤	フラット型	UN-F T B - 30・30	450,000	743,000	1,622,000
棚	アーチ型	UN-R T B - 30・30	414,000	688,000	1,510,000

(1) 1基当り価格です。m当りは上段mで割ってください。

(2) UN-O T - 25・25の標準スパンは2050mmです。上記価格は2050mm、4100mm、10250mmの価格です。

● 参考構成別価格

種類	タイプ	呼称	端末柱構成 〔ジョイント B N含む〕 (円/本)	中間柱構成 〔ジョイント B N含む〕 (円/本)	スパン構成 (円/スパン)
一般	フラット型	UN-F T - 30・20	150,000	159,000	88,000
		UN-F T - 30・30	165,000	174,000	102,000
		UN-F T - 30・40	174,000	180,000	115,000
	アーチ型	UN-R T - 30・20	115,000	119,000	83,000
		UN-R T - 30・30	141,000	146,000	102,000
	オープン型	UN-O T - 25・25	248,000	264,000	59,900
藤	フラット型	UN-F T B - 30・30	168,000	179,000	114,000
棚	アーチ型	UN-R T B - 30・30	145,000	150,000	124,000

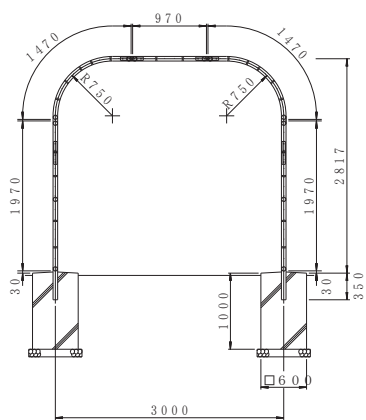
(1) ネットはユニUNの50シリーズを使用。

(2) 一連の長さ(L)によって価格が異なりますので構成別価格を適用願います。

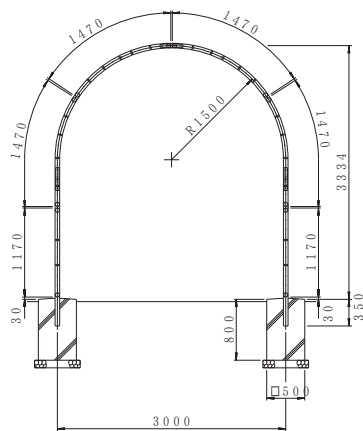
(3) UN-O T - 25・25の標準スパンは2050mmです。

〔一般用〕

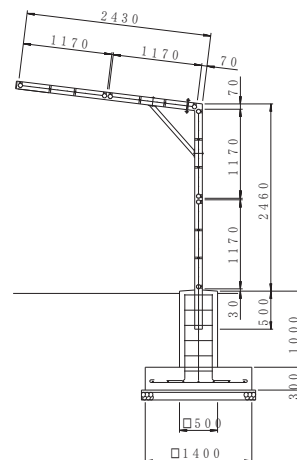
フラットFT型



アーチRT型

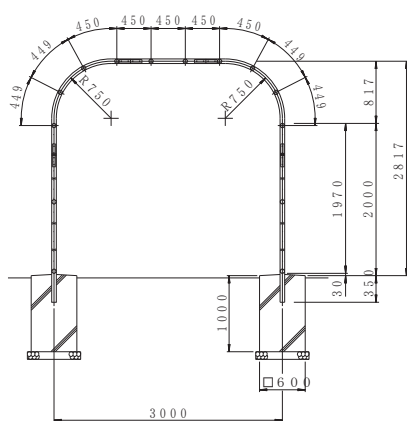


オープンOT型

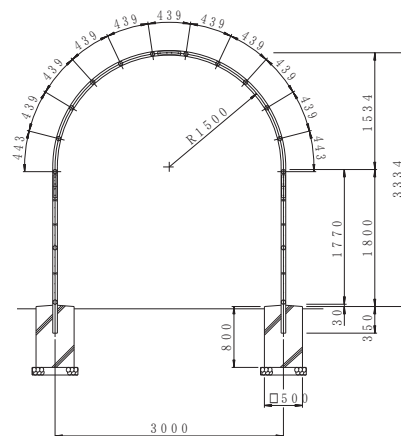


〔藤棚用〕

フラットFTB型



アーチRTB型



〈計算例〉

① FT-30・20×4m

端末柱構成	2本	×	150,000	=	300,000
中間柱構成	1本	×	159,000	=	159,000
ネット(2m)構成	2スパン	×	88,000	=	176,000
					合計 635,000

② RT-30・30×2m

端末柱構成	2本	×	141,000	=	282,000
ネット(2m)構成	1スパン	×	102,000	=	102,000
					合計 384,000

③ RTB-30・30×10m

端末柱構成	2本	×	145,000	=	290,000
中間柱構成	4本	×	150,000	=	600,000
ネット・ビーム(2m)構成	5スパン	×	124,000	=	620,000
					合計 1,510,000

■ 緑化フェンス^{アル}AR型参考材料価格(めっき+樹脂塗装)

タイプ	柵高 (mm)	呼 称	埋込 (mm)	参考m当り 材料価格	単位質量 (kg/m)	パネ ル	主 柱		参考基礎寸法(mm)
							規格・寸法 (mm)	主柱間隔(mm)	
直	800	AR-VF 800-MS	250	9,330	6.2	MSシリーズ	φ50.8×2.3	2000	□250×500
	1000	AR-VF 1000-MS	250	10,400	7.2	MSシリーズ	φ50.8×2.3	2000	□300×500
	1200	AR-VF 1200-MS	250	11,600	8.3	MSシリーズ	φ50.8×2.3	2000	□300×600
型	1500	AR-VF 1500-MS	300	15,400	11.8	MSシリーズ	φ50.8×2.3(補強入)	2000	□400×600
	1770	AR-VF 1800-MS	300	21,900	15.9	MSシリーズ	φ60.5×3.2(補強入)	2000	□400×750

(1) m当り価格表は一連20m以上の場合に適用します。一連20m未満の場合は部材価格を適用願います。

(2) 勾配がある場合は1度~35度までは**10%**加算ください。

※台形パネルは製作できません。

● 参考部材価格

(工場渡し価格です。)

部 材 名	規格・寸法 (mm)	単価(円/本)	部 材 名	規格・寸法 (mm)	単価(円/スパン)
AR-VF 800 中間柱構成	φ50.8×2.3	6,710	パネル 構成 (胴縁・押え金具・BN付)	750×1907	14,530
AR-VF 1000 中間柱構成	φ50.8×2.3	7,260		950×1907	16,360
AR-VF 1200 中間柱構成	φ50.8×2.3	7,980		1150×1907	18,260
AR-VF 1500 中間柱構成	φ50.8×2.3(補強入)	14,390		1450×1907	21,360
AR-VF 1800 中間柱構成	φ60.5×3.2(補強入)	20,580			

■ 緑化フェンス^{ユニ}UN-100型参考材料価格(めっき+樹脂塗装)

タイプ	柵高 (mm)	呼 称	埋込 (mm)	参考m当り 材料価格	単位質量 (kg/m)	パネ ル	主 柱		参考基礎寸法(mm)
							規格・寸法 (mm)	主柱間隔(mm)	
直	800	UN-VS 800-100	250	14,100	6.2	100シリーズ	φ50.8×2.3	2000	□250×500
	1000	UN-VS 1000-100	250	15,800	7.1	100シリーズ	φ50.8×2.3	2000	□300×500
	1100	UN-VS 1100-100	250	16,600	7.6	100シリーズ	φ50.8×2.3	2000	□300×500
型	1200	UN-VS 1200-100	250	17,100	8.0	100シリーズ	φ50.8×2.3	2000	□300×600
曲型	800	UN-VR 800-100	250	17,900	6.2	100シリーズ	φ50.8×2.3	2000	□250×500

(1) m当り価格表は一連20m以上の場合に適用します。一連20m未満の場合は部材価格を適用願います。

(2) UN-VS (直型) は勾配がある場合は1度~35度までは**30%**加算ください。

(3) UN-VR (曲型) はコーナーおよび勾配は製作できません。

● 参考部材価格

(工場渡し価格です。)

部 材 名	規格・寸法 (mm)	単 価	部 材 名	規格・寸法 (mm)	単 価
UN-VS 800 主柱	φ50.8×2.3	4,990	パネ ル	775×1909	22,300
UN-VS 1000 主柱	φ50.8×2.3	5,530		975×1909	24,000
UN-VS 1100 主柱	φ50.8×2.3	5,910		1075×1909	25,900
UN-VS 1200 主柱	φ50.8×2.3	6,270		1175×1909	27,600
UN-VR 800 主柱	φ50.8×2.3	10,600		775×1909 曲げパネル	25,900
ジョイント (押え金具・BN付)	中間ジョイント構成	2,310	バ ン ド (BN付)	中間バンド構成	1,150
	端末ジョイント構成	1,660		端末バンド構成	910

■ UNフェンスM型参考材料価格 (めっき+樹脂塗装)

タイプ	柵高 (mm)	呼 称	埋込 (mm)	参考m当り材料価格	単位質量 (kg/m)	パ ネ ル	主	柱
							規格・寸法 (mm)	主柱間隔(mm)
直 型	800	UN-R 800 M-50	200	21,000	5.4	M型50シリーズ	φ50.8×1.6	2000
	1000	UN-R1000M-50	200	21,600	6.1	M型50シリーズ	φ50.8×1.6	2000
	1200	UN-R1200M-50	200	23,000	6.8	M型50シリーズ	φ50.8×1.6	2000
	1500	UN-R1500M-50	250	25,800	8.8	M型50シリーズ	φ50.8×2.3	2000

- (1) 40mm目は製作できません。
 (2) 勾配パネル、端尺・長尺パネルは製作できません。

● 参考部材価格

(工場渡し価格です。)

部 材 名			単 価	部 材 名	規格・寸法 (mm)	単 価
UN-R 800 M-50 (接続部材含む)	中間柱構成	10,800	パ ネ ル		870 / 770 ×1909	36,700
	端末柱構成	8,400			1070 / 970 ×1909	38,400
UN-R1000M-50 (接続部材含む)	中間柱構成	11,800			1270 / 1170 ×1909	40,100
	端末柱構成	9,450			1570 / 1470 ×1909	44,900
UN-R1200M-50 (接続部材含む)	中間柱構成	12,100				
	端末柱構成	9,770				
UN-R1500M-50 (接続部材含む)	中間柱構成	14,300				
	端末柱構成	12,000				

■ チェーンフェンス(CH)参考材料価格 (めっき+樹脂塗装)

構造	柵高(mm)	呼称	埋込(mm)	支 柱		チ ェ ー ン		参考m当り材料価格	
				規格・寸法 (mm)	支柱間隔 (mm)	規格・寸法 (mm)	本数	張長一連5スパン	張長一連10スパン
埋込式	90	CH-20-1	250	φ60.5×2.3×1275	2000	φ5 溶融亜鉛めっき	1	8,420	7,870
		CH-20-2	250	φ60.5×2.3×1275	2000	φ5 溶融亜鉛めっき	2	12,460	11,720
		CH-15-1	250	φ60.5×2.3×1275	1500	φ5 溶融亜鉛めっき	1	10,800	10,070
		CH-15-2	250	φ60.5×2.3×1275	1500	φ5 溶融亜鉛めっき	2	15,760	14,780
着脱式	90	CH-20-1KS	さや管	φ60.5×2.3×1295	2000	φ5 溶融亜鉛めっき	1	14,600	13,530
		CH-20-2KS	さや管	φ60.5×2.3×1295	2000	φ5 溶融亜鉛めっき	2	18,640	17,390
		CH-15-1KS	さや管	φ60.5×2.3×1295	1500	φ5 溶融亜鉛めっき	1	19,040	17,620
		CH-15-2KS	さや管	φ60.5×2.3×1295	1500	φ5 溶融亜鉛めっき	2	24,000	22,340
埋込式	90	CH-114-20-1(W)	200	φ114.3×4.5×1100	2000	φ5 SUS	1	19,530	18,400
		CH-114-20-1(C)	400	φ114.3×4.5×1300	2000	φ5 SUS	1	20,370	19,170
		CH-114-20-2(W)	200	φ114.3×4.5×1100	2000	φ5 SUS	2	27,120	25,850
		CH-114-20-2(C)	400	φ114.3×4.5×1300	2000	φ5 SUS	2	27,960	26,620

(1) 参考m当り材料価格は一連5スパン (10スパン) の計算値です。

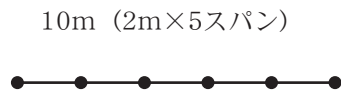
(2) 支柱の外装はめっき+樹脂塗装。

● 参考構成別価格

呼称	構造	構 成 名	価 格	構造	構 成 名	価 格
CH-20(15)-1用	埋込式	端末柱構成(φ60.5) (シャックル1コ付)	11,550	着脱式	KS 端末柱構成(φ60.5) (さや管およびシャックル1コ付)	21,850
		中間柱構成(φ60.5) (シャックル2コ付)	12,100		KS 中間柱構成(φ60.5) (さや管およびシャックル2コ付)	22,400
CH-20(15)-2用	埋込式	端末柱構成(φ60.5) (シャックル2コ付)	15,800	着脱式	KS 端末柱構成(φ60.5) (さや管およびシャックル2コ付)	26,100
		中間柱構成(φ60.5) (シャックル4コ付)	16,900		KS 中間柱構成(φ60.5) (さや管およびシャックル4コ付)	27,200
CH114用	埋込式	CH-114-1(W) (アイボルトシャックル各1コ付) 端末柱構成	25,800	埋込式	CH-114-2(W) (アイボルトシャックル各2コ付) 端末柱構成	31,700
		CH-114-1(W) (アイボルトシャックル各2コ付) 中間柱構成	29,000		CH-114-2(W) (アイボルトシャックル各4コ付) 中間柱構成	38,100
		CH-114-1(C) (アイボルトシャックル各1コ付) 端末柱構成	27,200		CH-114-2(C) (アイボルトシャックル各2コ付) 端末柱構成	33,100
		CH-114-1(C) (アイボルトシャックル各2コ付) 中間柱構成	30,400		CH-114-2(C) (アイボルトシャックル各4コ付) 中間柱構成	39,500

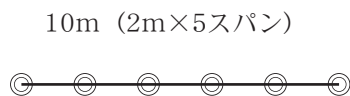
〈計算例〉

① CH-20-1 一連5スパン (10m) の場合



端末柱構成	2 本	×	11,550	=	23,100
中間柱構成	4 本	×	12,100	=	48,400
チェーン	10 m	×	1,270	=	12,700
				合計	84,200
					84,200 ÷ 10m = 8,420

② CH-20-1 KS (着脱式) 一連5スパン (10m) の場合



端末柱構成	2 本	×	21,850	=	43,700
中間柱構成	4 本	×	22,400	=	89,600
チェーン	10 m	×	1,270	=	12,700
				合計	146,000
					146,000 ÷ 10m = 14,600

● 参考部材価格

(工場渡し価格です。)

呼 称	部 品 名	規 格・寸 法 (mm)	単 価
CH-20(15)-1用	埋込式(CH)チェーン支柱	φ60.5×2.3×1275	11,000 円/本
	着脱式(CH・KS)チェーン支柱 (ブラケット付)	φ60.5×2.3×1295	12,400 円/本
CH-20(15)-2用	埋込式(CH)チェーン支柱	φ60.5×2.3×1275	14,700 円/本
	着脱式(CH・KS)チェーン支柱 (ブラケット付)	φ60.5×2.3×1295	16,100 円/本
CH-20用(15)	フタ付さや管(CH用)	φ70.0×3.5×400 (錠は含まず)	8,900 円/本
	チェーン	φ5 溶融亜鉛めっき	1,270 円/m
	シャックル	φ5用 溶融亜鉛めっき	550 円/コ
CH114用	CH-114-1(W)支柱	φ114.3×4.5×1100	22,600 円/本
	CH-114-1(C)支柱	φ114.3×4.5×1300	24,000 円/本
	CH-114-2(W)支柱	φ114.3×4.5×1100	25,300 円/本
	CH-114-2(C)支柱	φ114.3×4.5×1300	26,700 円/本
	チェーン	φ5 SUS	2,770 円/m
	アイボルト	M10(W付)SUS	1,710 円/本
	シャックル	φ5用 SUS	1,490 円/コ

■手すり (HR 型) 参考材料価格 (めっき+樹脂塗装)

柵高 (mm)	呼 称	埋込 (mm)	参考m当り材料価格	単位質量 (kg/m)	支 柱		手すりビーム	
					規格・寸法 (mm)	支柱間隔 (mm)	規格・寸法 (mm)	規格・寸法 (mm)
850	HR-S 8.5	200	8,070	4.8	φ 60.5×2.3	2000	φ 42.7×2.3	———
850	HR-W 8.5	200	14,330	7.1	φ 60.5×2.3	2000	φ 42.7×2.3	φ 34.0×2.3

〈カラー〉ホワイト・ダークブラウン

（別にマイルドブラウンは受注生産として用意できます。価格は標準色と同じです。）

- (1) 上記価格は一連20m(直線10スパン)の参考価格です。一連の長さ、平面によって価格が異なりますので、下記構成別価格を適用願います。
 (2) フェンスとの組み合わせにつきましてはお問い合わせください。

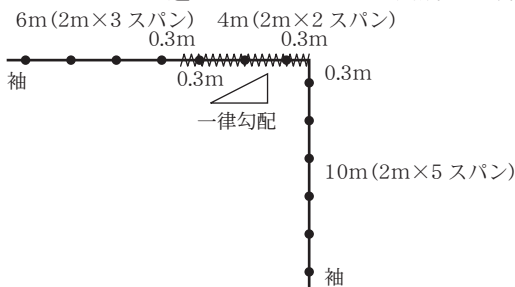
●参考構成別価格

呼 称	支 柱 構 成 (金 具・カ バ ー・B N 付)				ス パ ン 構 成			
	水平端末(袖含む)	勾配端末(袖含む)	中 間	変化点 コーナー、勾配	直 線 部	コーナ一部 勾配変化点部	コーナ勾配部 片側水平、片側勾配	コーナ勾配部 両側勾配
HR-S 8.5	18,560	30,140	9,040	22,760	4,300	16,420	16,420	16,420
HR-W 8.5	33,280	54,780	15,630	44,280	7,950	30,800	49,100	67,400

(1) 変化点スパン構成使用の場合、コーナーおよび勾配変化点より、柱のセンターまでは0.3mを標準としています。

〈計算例〉

①HR-W8.5 一連21.2mコーナー1箇所、一部勾配部の場合(変化点スパン構成を使用として計算しています。)



端末柱構成	2 本	×	33,280	=	66,560
中間柱構成	11 本	×	15,630	=	171,930
直線部スパン構成	10スパン	×	7,950	=	79,500
勾配変化点部スパン構成	1 スパン	×	30,800	=	30,800
コーナー勾配部					
片側水平・片側勾配スパン構成	1 スパン	×	49,100	=	49,100
			合 計		397,890
					397,890 ÷ 21.2m = 18,768 ≒ 18,760/m

■手すり (MHR 型) 参考材料価格 (めっき+樹脂塗装)

柵高 (mm)	呼 称	埋込 (mm)	参考m当り材料価格	単位質量 (kg/m)	支 柱		手すりビーム	
					規格・寸法 (mm)	支柱間隔 (mm)	規格・寸法 (mm)	規格・寸法 (mm)
850	MHR-S 8.5	200	8,510	5.0	φ 60.5×2.3	2000	φ 42.7×2.3	———
850	MHR-W 8.5	200	14,760	7.4	φ 60.5×2.3	2000	φ 42.7×2.3	φ 34.0×2.3

〈カラー〉ホワイト・ダークブラウン

（別にマイルドブラウンは受注生産として用意できます。価格は標準色と同じです。）

- (1) 上記価格は一連20m(直線10スパン)の参考価格です。一連の長さ、平面によって価格が異なりますので、下記構成別価格を適用願います。
 (2) フェンスとの組み合わせにつきましてはお問い合わせください。

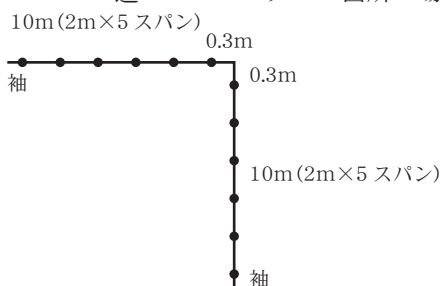
●参考構成別価格

呼 称	支 柱 構 成 (金 具・カ バ ー・B N 付)				ス パ ン 構 成			
	水平端末(袖含む)	勾配端末(袖含む)	中 間	変化点 コーナー、勾配	直 線 部	コーナ一部 勾配変化点部	コーナ勾配部 片側水平、片側勾配	コーナ勾配部 両側勾配
MHR-S 8.5	19,360	30,940	9,840	26,240	4,300	16,420	34,720	53,020
MHR-W 8.5	34,060	55,440	16,410	47,880	7,950	30,800	67,400	104,000

(1) 変化点スパン構成使用の場合、コーナーおよび勾配変化点より、柱のセンターまでは0.3mを標準としています。

〈計算例〉

①MHR-W8.5 一連20.6mコーナー1箇所の場合(変化点スパン構成を使用として計算しています。)



端末柱構成	2 本	×	34,060	=	68,120
中間柱構成	10 本	×	16,410	=	164,100
直線部スパン構成	10スパン	×	7,950	=	79,500
コーナー部スパン構成	1 スパン	×	30,800	=	30,800
			合 計		342,520
					342,520 ÷ 20.6m = 16,627 ≒ 16,620/m

■ ガーデンフェンス (GHR) 参考材料価格 (めっき+樹脂塗装)

柵高 (mm)	呼 称	埋込 (mm)	参考当り材料価格	単位質量 (kg/m)	支 柱		ビ ー ム	
					規格・寸法 (mm)	支柱間隔(mm)	規格・寸法 (mm)	段 数
400	GHR-S4	150	6,730	2.9	φ42.7×2.3	2000	φ34.0×2.3	1

- (1) 上記価格は一連20m(直線10スパン)の参考価格です。
一連の長さ、平面によって価格が違いますので、下記構成別価格を適用願います。

● 参考構成別価格

呼 称	支柱構成(金具・カバー・BN付)		ス パ ン 構 成			
	端末(袖含む)	中 間	直 線 部	コーナ ー部 勾配変化点部	コーナ ー勾配部 片側水平、片側勾配	コーナ ー勾配部 両 側 勾 配
GHR-S4	15,580	7,450	3,650	14,380	14,380	14,380

■ ガーデンフェンス (RM) 参考材料価格 (めっき+樹脂塗装)

構造	柵高 (mm)	呼 称	埋込 (mm)	参考当り材料価格	単位質量 (kg/m)	支 柱		メ ッ シ ュ ビ ー ム	
						規格・寸法 (mm)	支柱間隔(mm)	規格・寸法 (mm)	段 数
メッシュビーム	400	RM4-1	200	8,140	2.0	φ34.0×2.3	2000	φ5.5×φ5.5×1909	1

- (1) m当り価格表は一連20m以上の場合に適用します。一連20m未満の場合は部材価格を適用願います。
(2) コーナー1箇所につき**3,600円**加算ください。

● 参考部材価格

(工場渡し価格です。)

部 材 名	規格・寸法 (mm)	単 価	部 材 名	規 格 ・ 寸 法	単 価
支柱(RM4-1)	φ34.0×2.3	6,320	ジョイント (押え金具・BN付)	中間ジョイント	3,250
メッシュビーム	φ5.5×φ5.5×1909	8,130		端末ジョイント	3,920
				コーナージョイント	5,910

■ メッシュビーム(MH)参考材料価格 (ハイテンションワイヤメッシュ) (めっき+樹脂塗装)

構造	柵高 (mm)	呼 称	埋込 (mm)	参考当り材料価格	単位質量 (kg/m)	支 柱		メ ッ シ ュ ビ ー ム	
						規格・寸法 (mm)	支柱間隔(mm)	規格・寸法 (mm)	段 数
センタービーム	800	MH800-2	200	12,400	5.6	φ60.5×2.3×1080	2000	φ5.5×φ5.5×1909	2
	1000	MH1000-3	200	17,700	7.7	φ60.5×2.3×1280	2000	φ5.5×φ5.5×1909	3

- (1) m当り価格表は一連20m以上の場合に適用します。一連20m未満の場合は部材価格を適用願います。

● 参考部材価格

(工場渡し価格です。)

部 材 名	規格・寸法 (mm)	単 価	部 材 名	規 格 ・ 寸 法	単 価
支柱(800-2)	φ60.5×2.3×1080	6,180	ジョイント (押え金具・BN付)	中間ジョイント	2,480
支柱(1000-3)	φ60.5×2.3×1280	7,160		端末ジョイント	1,700
メッシュビーム	φ5.5×φ5.5×1909	8,130			

■朝日ゴミステーション(目かくしフェンス型)参考材料価格(めっき+樹脂塗装)

タイプ	呼称	高さ×幅×奥行(mm)	支 柱	1基当り 参考材料価格	組立参考歩掛 (人/基)
			規 格・寸 法 (mm)		
屋根付	GS-MPN22	≒2066×2000×2000	φ60.5×3.2/φ60.5×3.2	687,000	5.70

※(組立参考歩掛には)基礎および基礎関連工事分は除きます。

■朝日ゴミステーション(ARフェンス型)参考材料価格(めっき+樹脂塗装)

タイプ	呼称	高さ×幅×奥行(mm)	支 柱	1基当り 参考材料価格	組立参考歩掛 (人/基)
			規 格・寸 法 (mm)		
屋 根 付	GS-ARR11	≒2040×1000×1000	φ60.5×3.2/φ60.5×2.3	323,000	2.70
	GS-ARR21	≒2040×2000×1000	φ60.5×3.2/φ60.5×2.3	466,000	3.70
	GS-ARR11+11	≒2040×2000×1000	φ60.5×3.2/φ60.5×2.3	535,000	3.70
	GS-ARR21+11	≒2040×3000×1000	φ60.5×3.2/φ60.5×2.3	692,000	5.00
	GS-ARR21+21	≒2040×4000×1000	φ60.5×3.2/φ60.5×2.3	826,000	6.20
	GS-ARR12	≒2106×1000×2000	φ60.5×3.2/φ60.5×2.3	389,000	3.50
	GS-ARR22	≒2106×2000×2000	φ60.5×3.2/φ60.5×2.3	558,000	5.20
	GS-ARR12+12	≒2106×2000×2000	φ60.5×3.2/φ60.5×2.3	646,000	5.60
	GS-ARR22+12	≒2106×3000×2000	φ60.5×3.2/φ60.5×2.3	824,000	7.50
	GS-ARR22+22	≒2106×4000×2000	φ60.5×3.2/φ60.5×2.3	998,000	9.30
天 井 メ ッ シ ユ	GS-ARM11	1885×1000×1000	φ60.5×3.2/φ50.8× ^{1.6} _(STK500)	248,000	1.20
	GS-ARM21	1885×2000×1000	φ60.5×3.2/φ50.8× ^{1.6} _(STK500)	356,000	1.90
	GS-ARM11+11	1885×2000×1000	φ60.5×3.2/φ50.8× ^{1.6} _(STK500)	432,000	2.20
	GS-ARM21+11	1885×3000×1000	φ60.5×3.2/φ50.8× ^{1.6} _(STK500)	545,000	2.90
	GS-ARM21+21	1885×4000×1000	φ60.5×3.2/φ50.8× ^{1.6} _(STK500)	655,000	3.70
	GS-ARM12	1885×1000×2000	φ60.5×3.2/φ50.8× ^{1.6} _(STK500)	265,000	1.70
	GS-ARM22	1885×2000×2000	φ60.5×3.2/φ50.8× ^{1.6} _(STK500)	380,000	2.60
	GS-ARM12+12	1885×2000×2000	φ60.5×3.2/φ50.8× ^{1.6} _(STK500)	466,000	3.00
	GS-ARM22+12	1885×3000×2000	φ60.5×3.2/φ50.8× ^{1.6} _(STK500)	577,000	4.00
	GS-ARM22+22	1885×4000×2000	φ60.5×3.2/φ50.8× ^{1.6} _(STK500)	692,000	4.90

※(組立参考歩掛には)基礎および基礎関連工事分は除きます。

■朝日ストーンガード(Kタイプ)参考材料価格 (支柱めっきタイプ・金網亜鉛めっき鉄線)

呼 称		参 考 構 成 価 格				参 考 m 当 り 材 料 価 格	
		ケーブル構成 (円/m)	中間柱構成 (円/本)	端末柱構成 (円/本)	間隔保持材構成 (円/箇所)	張長一連 30m	張長一連 60m
直 型	SG-K1500-5	(7,670) 7,820	31,400	165,900	5,500	(29,980) 30,130	(24,970) 25,120
	SG-K2000-7	(10,420) 10,620	38,600	210,500	7,500	(38,530) 38,730	(32,160) 32,360
	SG-K2500-8	(12,260) 12,510	45,000	288,800	9,600	(48,210) 48,460	(39,330) 39,580
	SG-K3000-10	(15,010) 15,310	51,700	338,100	11,600	(56,920) 57,220	(46,510) 46,810
	SG-K3500-12	(17,770) 18,120	58,800	381,700	14,400	(65,650) 66,000	(53,910) 54,260
	SG-K4000-13	(19,600) 20,000	153,000	464,800	15,000	(101,480) 101,880	(88,540) 88,940
曲 型	SG-K2600+曲900-12	(17,770) 18,120	65,800	388,700	15,200	(68,490) 68,840	(56,630) 56,980
	SG-K3100+曲900-13	(19,600) 20,000	165,400	477,200	16,500	(106,530) 106,930	(93,380) 93,780

(1) 参考価格算出の方法 (標準スパン3m)

(ケーブル構成 × 延長) + (中間柱構成 × 本数) + (端末柱構成 × 本数) + (間隔保持材構成 × 箇所数)

(2) 支柱は溶融亜鉛めっき仕上げです。

(3) 各構成共付属部品一式を含んでいます。

(4) 金網規格はφ4.0×75mm(完全式菱形)又はφ3.2×50mm(ナックル)で、上段()内は3種亜鉛めっき鉄線、
下段は4種亜鉛めっき鉄線を使用の場合です。

(5) 完全式菱形金網での勾配部分はケーブル構成価格を10%割増しとします。

(6) 中間柱構成にステー付の場合**30,600円**加算ください。

(直型はK4000-13、曲型はK3100+曲900-13に付ける事ができます。)

■朝日式中間端末支柱参考材料価格

呼 称	中間端末柱構成
	めっきタイプ(円/本)
SG-K1500-5	236,200
SG-K2000-7	307,800
SG-K2500-8	400,300
SG-K3000-10	477,100

■朝日式除石開閉口参考材料価格

- 端末支柱使用 [内張り付タイプ]
(※端末支柱除く)

呼 称	除石口1箇所(3m) 当り
	φ18ロープ全数外し
SG-K1500-5	154,700
SG-K2000-7	215,500
SG-K2500-8	248,900
SG-K3000-10	309,100

- (1) 除石口両サイドの端末柱構成は左記参考価格には含みません。
- (2) 参考価格算出法 (標準スパン3m)
例 一連90m 除石口1箇所
(ケーブル構成 × 87m) + (中間柱構成 × 27本)
+ (端末柱構成 × 4本) + (間隔保持材構成 × 29箇所)
+ (除石口 × 1箇所)

■曲柱参考加工賃

ケーブル本数	中間支柱(円/本)	端末支柱(円/本)
5本~12本	7,000	7,000
13本	12,400	12,400

[製造品目]

ユニフェンス	アルフェンス	FMフェンス	ピケットフェンス
エバニューフェンス	目かくりフェンス	遮音フェンス	PCフェンス
バックネット	防球窓枠フェンス	S・P防球フェンス	ガードパイプ
ガードフェンス	格子フェンス	カーストップ	メッシュトレリス
ユニトレリス	チェーンフェンス	ガーデンフェンス	ゴミステーション
手すり	積雪地用フェンス	ストーンガード	防風防雪柵
高らんパイプ	歩鋼板	門扉・引戸	鉄網設計製品

WIRE NET & FENCE



朝日スチール工業株式会社

お問い合わせ、ご相談は下記までお願いいたします。

本 社	☎(087)833-5151 (代)	〒760-8529 高松市花園町1丁目2番29号
四国営業部直通	(第1課) ☎(087)835-8730 FAX(087)835-8720 (第2課) ☎(087)835-8700 FAX(087)835-8720	
中国営業部直通	(第1課) ☎(087)835-8820 FAX(087)835-8835 (第2課) ☎(087)835-8850 FAX(087)835-8835	
東 京 支 社	(第1営業部) ☎(03)3239-4815 FAX(03)3239-4720 (第2営業部) ☎(03)3239-4818 FAX(03)3239-4720 (第3営業部) ☎(03)3239-4840 FAX(03)3239-4460	〒102-0084 東京都千代田区二番町5-6(あいおいニッセイ同和損保 二番町ビル)
大 阪 支 店	(第1営業部) ☎(06)6244-1910 FAX(06)6244-1911 (第2営業部) ☎(06)6244-1920 FAX(06)6244-1921 (第3営業部) ☎(06)6244-1950 FAX(06)6244-1951	〒541-0057 大阪市中央区北久宝寺町3-5-12(御堂筋本町アーバンビル)
九 州 支 店	(第1営業部) ☎(092)471-7621 FAX(092)471-7623 (第2営業部) ☎(092)471-7622 FAX(092)471-7624	〒812-0016 福岡市博多区博多駅南1-3-1(日本生命博多南ビル)
名 古 屋 営 業 所	☎(052)932-3500 FAX(052)932-3510	〒461-0001 名古屋市東区泉2-27-14(関電不動産高岳ビル)
仙 台 営 業 所	☎(022)263-1790 FAX(022)263-1791	〒980-0021 仙台市青葉区中央3-2-1(青葉通プラザ)
工 場		多度津・西港・丸亀・高南・香東・坂出