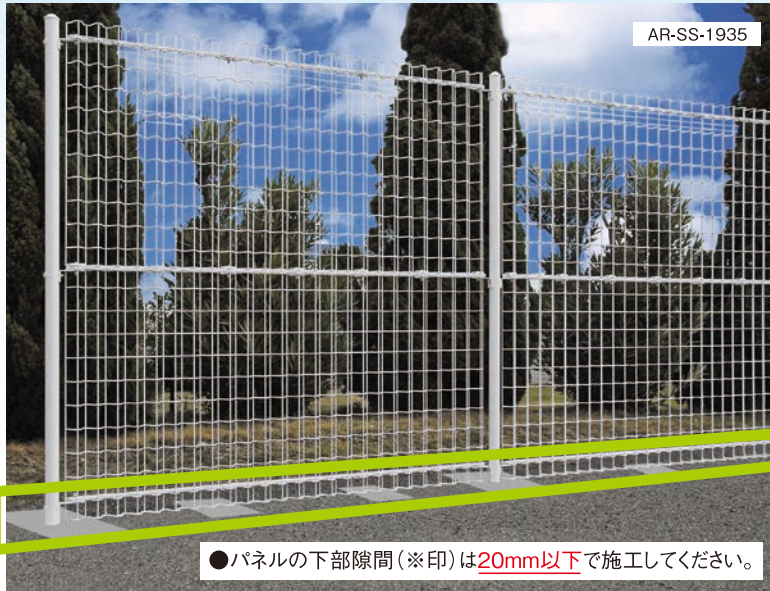




アル
ARの強靱な立体パネルを生かして、
雪の沈降圧に対応した高強度タイプのフェンス

朝日積雪地用フェンス
アル
ARフェンスSS型(笠木なし)

高強度タイプ

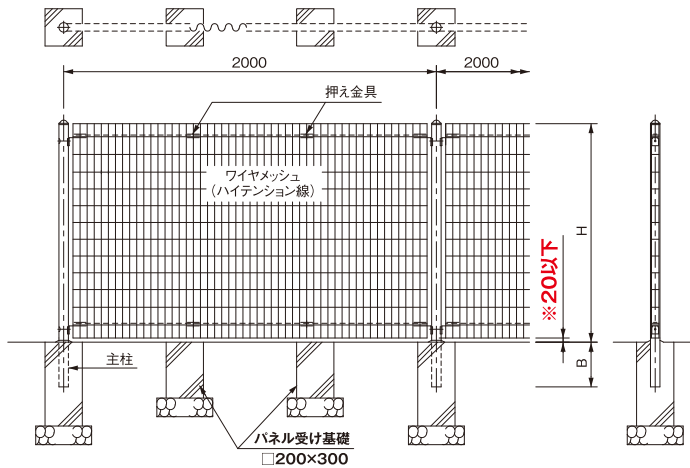


AR-SS-1935

●パネルの下部隙間(※印)は20mm以下で施工してください。

写真はイメージです。

AR-SS770~SS1935(独立基礎)

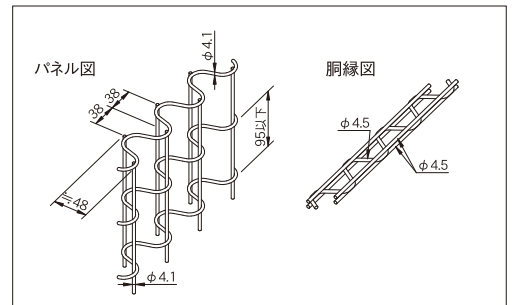


高強度タイプなら
こんなに強い!

フェンス高さ別 参考許容積雪深さ (地盤面からの積雪深さです。)

高強度タイプ			【参考】標準SS型の場合	
呼 称	参考許容積雪深さ		呼 称	参考許容積雪深さ
	独立基礎の場合(m)	連続基礎の場合(m)		
AR-SS 770	1.4	2.5	AR-SS 800	1.1
AR-SS 870	1.5	2.6	AR-SS 900	1.2
AR-SS 970	1.6	2.7	AR-SS1000	1.2
AR-SS1170	1.7	2.8	AR-SS1200	1.4
AR-SS1470	2.0	3.1	AR-SS1500	1.7
AR-SS1770	2.3	3.4	AR-SS1800	1.9
AR-SS1935	2.4	3.5	AR-SS2000	2.2

- ・基礎形状により許容積雪深さは異なりますのでご注意ください。
- ・独立基礎の場合の参考許容積雪深さは、パネル受け基礎 □200×300を1スパンに2ヶ所設置した場合の数値です。
- ・許容積雪深さは雪質によって大幅に変化しますのでご注意ください。許容積雪深さは雪密度0.3t/m³の場合です。(荷重は沈降圧です。0.3t/m³以外の場合は、お問い合わせください。



- ・基本的には標準AR-SS型と同仕様ですが、SS1935のみ仕様は異なります。
- ・オプションとして球キャップ付も製作できます。お問い合わせください。

規格・寸法・参考基礎

呼 称	高さ(mm) (H)	主 柱 (mm)		独立基礎寸法 (mm)		連続基礎寸法
		規 格	埋込(B)	積雪地用	積雪寒冷地用	
AR-SS 770	770	φ50.8×1.6	230	□200×450	□250×500	設置場所および諸条件により異なります。お問い合わせください。
AR-SS 870	870	φ50.8×1.6	230	□200×450	□300×500	
AR-SS 970	970	φ50.8×1.6	230	□200×450	□300×500	
AR-SS1170	1170	φ50.8×1.6	230	□200×450	□300×550	
AR-SS1470	1470	φ50.8×1.6	280	□200×450	□300×600	
AR-SS1770	1770	φ50.8×1.6	330	□250×450	□400×600	
AR-SS1935	1935	φ50.8×1.6	335	□250×450	□400×650	

- ・独立基礎寸法は地耐力98kN/m²[10t/m²](長期)の場合のコンクリート打ちの参考基礎寸法です。地耐力が異なる場合は弊社までご相談ください。
- ・積雪寒冷地用の基礎寸法は凍土深さ0.3mと仮定した場合の参考寸法です。

WIRE NET & FENCE



朝日スチール工業株式会社

<https://www.asahi-fence.co.jp>



積雪地用
AR高強度

他にも様々な積雪地用の製品を取り揃えております。

ご使用の環境や用途に合わせてお選びください。(カタログ「積雪地用フェンスシリーズ」を参照ください。)

積雪地用^{ユニ}UNフェンス AS型(笠木付)



UN-AS1300

積雪地用PCフェンス AS型(笠木付)



PC-AS1800

積雪地用ピケットフェンス SS型(笠木なし)



PW-SS1500

注意

- 当該製品は、強度について配慮の上、設計・製造しておりますが、原則として積雪地における平地での囲障としての使用を目的とした製品です。また荷重条件に制限があります。目的および制限を超えらぬ事故につながる可能性があります。
- 屋上・高台・その他強風地域で使用しないでください。(必要に応じた強度検討を致しますので、弊社までご相談ください。)
- フェンスに看板・防風ネット・つた・その他空気抵抗が生じるものを取り付けしないでください。(必要に応じた強度検討を致しますので、弊社までご相談ください。)
- 手すり・ガードフェンス・転落防止柵・その他特別な強度を必要とする目的に使用される場合には、別途製品を用意しております。
- フェンスの参考許容積雪深さ(カタログに記載)を十分考慮した上、ご使用ください。
- 斜面雪圧荷重がかかる場合や、柵上部から雪が落下するような場所に使用される場合にはお問い合わせください。
- 使用環境により品質劣化が進みやすくなりますのでご注意ください。設置場所環境(公害・塩害・水害等)を調査の上、仕様を決定してください。
- 亜鉛めっき製品は、屋外に積み重ねたままの保管やシート掛けしたままの保管をすると、雨水との長時間の接触や多湿による結露などにより白さびが発生し、製品外観の低下につながる可能性があります。ただし、白さびは防食の性能には悪影響を及ぼさないため、補修などは不要です。(JIS H8641参照)
- 腐食性ガス・海水・砂塵にさらされるような環境では、短期間のうちに使用に耐えない状態になることがあります。
- グラウンド等、土の転圧時に塩水または塩化カルシウム(通称塩カル)を散布する場合があります。この時めっきに付着すると、短時間でめっき表面が腐食され寿命が短くなります。
- フェンス柱地際部の処理はモルタル充てんを十分にし、基礎天端に水切り勾配を必ず付けてください。また、基礎天端が土中に埋まる場合にはコンクリートで保護し水切り勾配を付けるか、弊社指定の亜鉛テープを巻いて土との接触がないようにしてください。地際に水が溜まったり、柱が土と直接接触した状態では、めっきや塗装が早期に侵されます。(基礎天端が土中に埋まる場合には強度検討を致しますので弊社までご相談ください。)
- 弊社製品に関するご不明点の確認・ご相談等に関しましては、各地区の弊社営業担当者が対応させていただきます。何なりとお問い合わせください。

WIRE NET & FENCE



朝日スチール工業株式会社

お問い合わせ、ご相談は下記までお願いいたします。

本 社	☎(087)833-5151(代)	〒760-8529 高松市花園町1丁目2番29号
四国営業部直通 (第1課)	☎(087)835-8730 FAX(087)835-8720	
(第2課)	☎(087)835-8700 FAX(087)835-8720	
中国営業部直通 (第1課)	☎(087)835-8820 FAX(087)835-8835	
(第2課)	☎(087)835-8850 FAX(087)835-8835	
東京支社 (第1営業部)	☎(03)3239-4815 FAX(03)3239-4720	〒102-0084 東京都千代田区二番町5-6(あいおいニッセイ同和損保 二番町ビル)
(第2営業部)	☎(03)3239-4818 FAX(03)3239-4720	
(第3営業部)	☎(03)3239-4840 FAX(03)3239-4460	
大阪支店 (第1営業部)	☎(06)6244-1910 FAX(06)6244-1911	〒541-0057 大阪市中央区北久宝寺町3-5-12(御堂筋本町アーバンビル)
(第2営業部)	☎(06)6244-1920 FAX(06)6244-1921	
(第3営業部)	☎(06)6244-1950 FAX(06)6244-1951	
九州支店 (第1営業部)	☎(092)471-7621 FAX(092)471-7623	〒812-0016 福岡市博多区博多駅南1-3-1(日本生命博多南ビル)
(第2営業部)	☎(092)471-7622 FAX(092)471-7624	
名古屋営業所	☎(052)932-3500 FAX(052)932-3510	〒461-0001 名古屋市中区泉2-27-14(関電不動産高丘ビル)
仙台営業所	☎(022)263-1790 FAX(022)263-1791	〒980-0021 仙台市青葉区中央3-2-1(青葉通プラザ)
工 場		多度津・西港・丸亀・高南・香東・坂出

(注記)製品の品質向上のため、予告なく製品仕様を一部変更する事があります。

2026.4