

品質で選ばば ———  
**朝日フェンス**

# 朝日S・P防球フェンス

エコネット

S・P  
防球

WIRE NET & FENCE



朝日スチール工業株式会社

<https://www.asahi-fence.co.jp>





## 景観にやさしいデザイン

圧迫感が少ないスマートなデザインは周囲の景観に自然に溶け込みます。

## 安全性にすぐれた構造

主柱(S・Pポール)は高張力鋼鋼板(引張強さ490N/mm<sup>2</sup>以上)を材料としJIS G3444に基づいて造管されたものです。軽量かつ強靱で、強風や地震時、高い安全性を確保します。また鋼管柱のため、リサイクル性にすぐれています。

## 秀でた耐候性

主柱(S・Pポール)および横材の表面処理は溶融亜鉛めっき(HDZT63(HDZ45相当))を施し、耐候性にすぐれています。また、内部鉄筋の腐食等老朽劣化の判断が外観からでは難しいコンクリート柱と比べ、表面変化の判断が容易でありメンテナンス性にもすぐれています。



H5-3

## 低光沢塗装

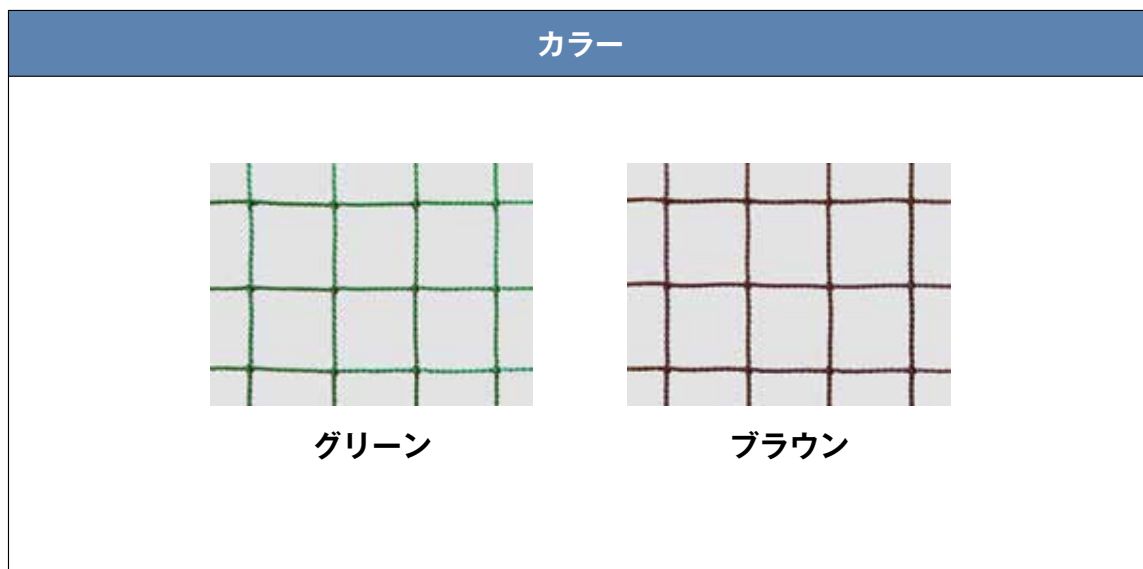
主柱・横材・バンドは溶融亜鉛めっきの上に塗装（低光沢ダークブラウン・低光沢ロッキンググリーン）を施す事もできます。光が反射しにくく、落ち着いた外観です。（下地の溶融亜鉛めっきの表面状態により塗装表面には多少の凹凸があります。）※但し、下部フェンスおよび、くぐり門扉の低光沢塗装はできません。

## すぐれた運搬性

コンクリートに比べ軽量。H6m以上では柱が分割され、コンクリート柱では搬入できない現場へも搬入可能です。

## エコネット

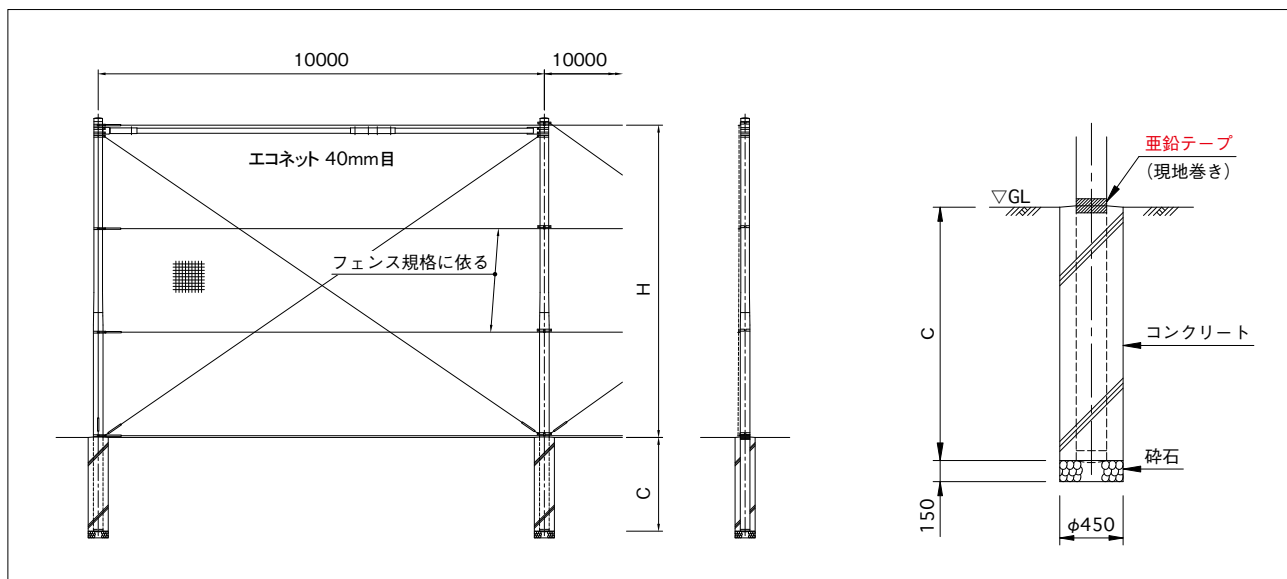
視界の妨げにならずに、安全な環境をつくるネットには、PETボトルのリサイクル樹脂を使用した、環境にやさしい繊維エコクラペットを使用。丈夫で強く、耐候性にすぐれています（40mm目）



### ■標準規格品■

- ・設計荷重                      建築基準法・同施行令（平成12年6月）に基づく風圧力
- ・基準風速                      V=34m/sec
- ・地表面粗度区分              III
- ・ネット仕様                      エコネット 365T/56本 40mm目（線径φ1.9）
- ・柱設置スパン                  10m
- ・基礎条件                        普通土質（B）

※標準規格品は上記条件での仕様となります。  
上記以外での条件については別途検討させていただきます。お問い合わせください。



### 規格・寸法 (沖縄地区は除く。)

呼称	寸法	主 柱 (mm)	H (mm)	C (mm)	横 材 (mm)
H 4		φ139.8×3.0×5650	4000	1500	φ114.3×4.5
H 5		φ190.7×2.8×6800	5000	1650	φ114.3×4.5
・ H 6		上部 φ193.0×2.8 下部 φ193.0×3.2 } 7950	6000	1800	φ114.3×4.5
・ H 7		上部 φ193.0×2.8 下部 φ216.3×4.0 } 9250	7000	2100	φ114.3×4.5
・ H 8		上部 φ193.0×2.8 下部 φ216.3×4.5 } 10400	8000	2250	φ114.3×4.5
・ H 9		上部 φ216.3×4.5 下部 φ216.3×6.0 } 11600	9000	2450	φ114.3×4.5
・ H10		上部 φ216.3×6.0 下部 φ216.3×8.0 } 12800	10000	2650	φ139.8×3.5
・ H12		上部 φ216.3×4.5 中部 φ267.4×6.0 下部 φ267.4×8.0 } 15150	12000	3000	φ139.8×3.5
・ H13		上部 φ216.3×6.0 中部 φ267.4×6.0 下部 φ267.4×10.0 } 16350	13000	3200	φ139.8×3.5
・ H14.7		上部 φ267.4×6.0 中部 φ318.5×6.0 下部 φ318.5×10.0 } 18440	14700	3600	φ139.8×4.5

※・印主柱寸法は接続後の長さを示します。但し、許容差により多少長くなる場合があります。

※主柱・横材・バンドは溶融亜鉛めっきの上に塗装(低光沢ダークブラウン・低光沢ローングリーン)を施す事もできます。光が反射しにくく、落ち着きのある外観です。(下地の溶融亜鉛めっきの表面状態により塗装表面には多少の凹凸があります。)※下部フェンスおよび、くぐり門扉の低光沢塗装はできません。

※基礎寸法は普通土質の場合の参考寸法です。設置場所や土質により変化しますので十分にご検証ください。

※フェンス柱地際部の処理はコンクリートまたはモルタル充てんを十分にし、基礎天端に水切り勾配を必ず付けてください。地際に弊社指定の亜鉛テープを巻いてください。地際に水が溜まったり、柱が土と直接接触した状態では、めっきや塗装が早期に侵されます。(基礎天端が土中に埋まる場合には強度検討等を致しますので、弊社までご相談ください。)

※オーガ穴あけの折、下部に岩盤等が出てきた場合、独立基礎に変更できます。(基礎寸法はお問い合わせください。)

※オーガ穴あけの折、水や砂が出てきた場合、薄肉鋼管等を使用することもあります。

※ご使用前に裏表紙の『⚠注意』の項目をご覧ください。

# 施工例紹介



# 施工例紹介



H12



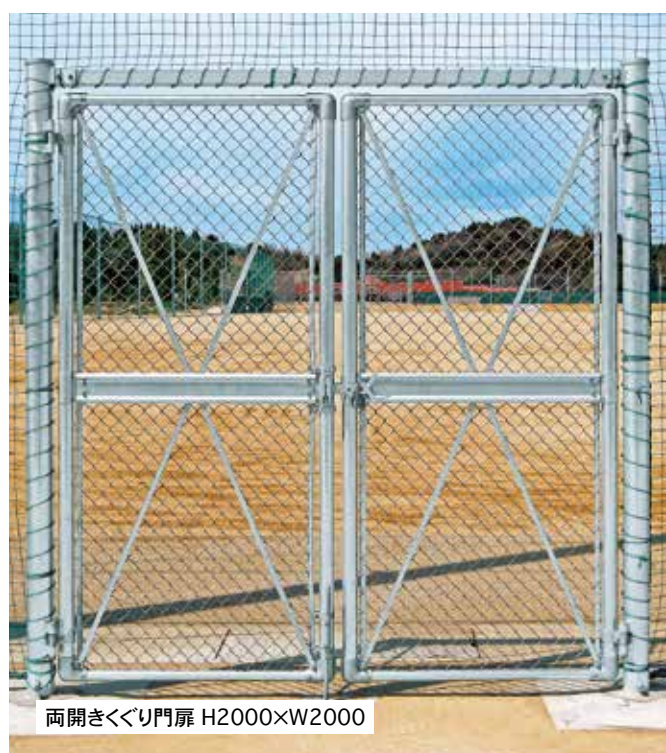
H6(下部AR張り)(特殊設計品)



H7.5(特殊設計品)



H10および照明柱(特殊設計品)  
※照明器機および電材関係は電材メーカーと御打合せ願います。



両開きくぐり門扉 H2000×W2000

## ⚠ 注 意

- 当該製品は、強度について配慮の上、設計・製造しておりますが、目的以外での使用は思わぬ事故につながる可能性があります。
- 屋上・高台・その他強風地域等で使用しないでください。(必要に応じた強度検討を致しますので、弊社までご相談ください。)
- フェンスに看板・つた等を取り付けしないでください。(ご不明な点は弊社までご相談ください。)
- フェンスに防風ネット等の網目の細かいネットを取り付ける場合は必要に応じた強度検討を致しますので、弊社までご相談ください。
- 積雪地域での使用の場合は、弊社までご相談ください。
- 使用環境により品質劣化が進みやすくなりますのでご注意ください。設置場所環境(公害・塩害・水害等)を調査の上、仕様を決定してください。
- 亜鉛めっき製品は、屋外に積み重ねたままの保管やシート掛けしたままの保管をすると、雨水との長時間の接触や多湿による結露などにより白さびが発生し、製品外観の低下につながる可能性があります。ただし、白さびは防食の性能には悪影響を及ぼさないため、補修などは不要です。(JIS H8641参照)
- 腐食性ガス・海水・砂塵にさらされるような環境では、短期間のうちに使用に耐えない状態になることがあります。
- グラウンド等、土の転圧時に塩水または塩化カルシウム(通称塩カル)を散布する場合があります。このためめっきに付着すると、短時間でめっき表面が腐食され寿命が短くなります。
- フェンス柱地際部の処理はコンクリートまたはモルタル充てんを十分にし、基礎天端に水切り勾配を必ず付けてください。地際に弊社指定の亜鉛めっきテープを巻いてください。地際に水が溜まったり、柱が土と直接接触した状態では、めっきや塗装が早期に侵されます。(基礎天端が土中に埋まる場合には強度検討等を致しますので、弊社までご相談ください。)
- 弊社製品に関するご不明点の確認・ご相談等に関しましては、各地区の弊社営業担当者が対応させていただきます。何なりとお問い合わせください。

### [ 製 造 品 目 ]

ユニフェンス	アルフェンス	FMフェンス	ピケットフェンス
エバニューフェンス	目かくしフェンス	遮音フェンス	PCフェンス
バックネット	防球窓枠フェンス	S・P防球フェンス	ガードパイプ
ガードフェンス	格子フェンス	カーストップ	メッシュトレリス
ユニトレリス	チェーンフェンス	ガーデンフェンス	ゴミステーション
手すり	積雪地用フェンス	ストーンガード	防風防雪柵
高らんパイプ	歩鋼板	門扉・引戸	鉄網設計製品

## WIRE NET & FENCE



## 朝日スチール工業株式会社

お問い合わせ、ご相談は下記までお願いいたします。

<b>本 社</b>		☎(087)833-5151(代)	〒760-8529 高松市花園町1丁目2番29号
<b>四国営業部直通</b>	(第1課)	☎(087)835-8730	FAX(087)835-8720
	(第2課)	☎(087)835-8700	FAX(087)835-8720
<b>中国営業部直通</b>	(第1課)	☎(087)835-8820	FAX(087)835-8835
	(第2課)	☎(087)835-8850	FAX(087)835-8835
<b>東 京 支 社</b>	(第1営業部)	☎(03)3239-4815	FAX(03)3239-4720
	(第2営業部)	☎(03)3239-4818	FAX(03)3239-4720
	(第3営業部)	☎(03)3239-4840	FAX(03)3239-4460
<b>大 阪 支 店</b>	(第1営業部)	☎(06)6244-1910	FAX(06)6244-1911
	(第2営業部)	☎(06)6244-1920	FAX(06)6244-1921
	(第3営業部)	☎(06)6244-1950	FAX(06)6244-1951
<b>九 州 支 店</b>	(第1営業部)	☎(092)471-7621	FAX(092)471-7623
	(第2営業部)	☎(092)471-7622	FAX(092)471-7624
<b>名 古 屋 営 業 所</b>		☎(052)932-3500	FAX(052)932-3510
<b>仙 台 営 業 所</b>		☎(022)263-1790	FAX(022)263-1791
<b>工 場</b>			多度津・西港・丸亀・高南・香東・坂出