

品質で選ばば ———
朝日フェンス

よりよいスポーツ空間をサポート

朝日S・P防球フェンス

S・P
防球

WIRE NET & FENCE



朝日スチール工業株式会社

<https://www.asahi-fence.co.jp>





景観にやさしいデザイン

圧迫感が少なくスマートなデザインのため、周囲の景観に自然に溶け込みます。

低光沢塗装

支柱・横材・バンドは溶融亜鉛めっきの上に塗装(低光沢ダークブラウン・低光沢ローングリーン)を施す事もできます。光が反射しにくく、落ち着いた外観です。(下地の溶融亜鉛めっきの表面状態により塗装表面には多少の凹凸があります。)

※但し、下部フェンスおよび、くぐり門扉の低光沢塗装はできません。

すぐれた運搬性

コンクリートに比べ軽量。H7m以上では柱が分割され、コンクリート柱では搬入できない現場へも搬入可能です。



安全性・耐震性にすぐれた構造



● 主柱(S・Pポール)

主柱(S・Pポール)は高張力鋼鋼板(引張強さ490N/mm²以上)を材料としJIS G3444に基づいて造管されたものです。軽量かつ強靱で、強風や地震時、高い安全性を確保します。また鋼管柱のため、リサイクル性にすぐれています。主柱(S・Pポール)および横材の表面処理は溶融亜鉛めっき(HDZT63(HDZ45相当))を施し、耐候性にすぐれています。内部鉄筋の腐食等老朽劣化の判断が外観からは難しいコンクリート柱と比べ、表面変化の判断が容易でありメンテナンス性にもすぐれています。

● 金網(スプリングネット)張り φ1.8×40mm

高度な技術により製造された、スプリングのような強靱な金網がスプリングネット(カラーハガネ鉄線・合金めっきハガネ鉄線)です。

同じ線径の一般品と比較すると、約2倍の高い強度が得られます。

| 金網種類 | カラーハガネ鉄線 | 合金めっきハガネ鉄線 |
|------|--|--|
| カラー | <p>着色塗装亜鉛めっき鉄線</p>  <p>DB ダークブラウン LG ローングリーン</p> | <p>亜鉛・アルミ合金めっき250g/m²</p>  <p>めっき色</p> |

■線材の抗張力比較■

(N/mm²)

| 線径(mm) | スプリングネット | | 亜鉛めっき鉄線 |
|--------|----------|------------|---------|
| | カラーハガネ鉄線 | 合金めっきハガネ鉄線 | |
| φ1.8 | 940~1180 | 1030~1180 | 290~540 |

■標準規格品■

- ・設計荷重 建築基準法・同施行令(平成12年6月)に基づく風圧力
- ・基準風速 V=34m/sec
- ・地表面粗度区分 III
- ・金網仕様 菱形金網 φ1.8×40mm
- ・柱設置スパン 6m
- ・基礎条件 普通土質(B)

※標準規格品は上記条件での仕様となります。

上記以外での条件については別途検討させていただきます。お問い合わせください。

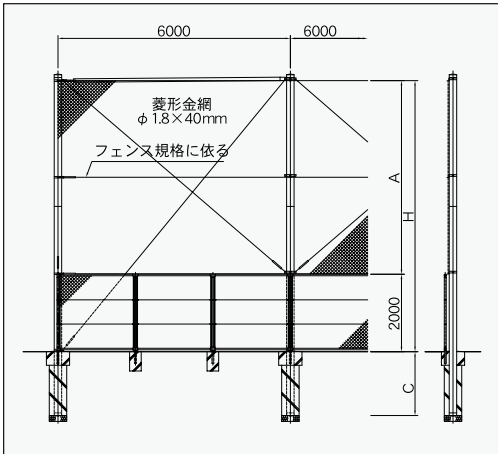
※カセンネット張りも製作しております。お問い合わせください。

1型 下部2mPCフェンス張り

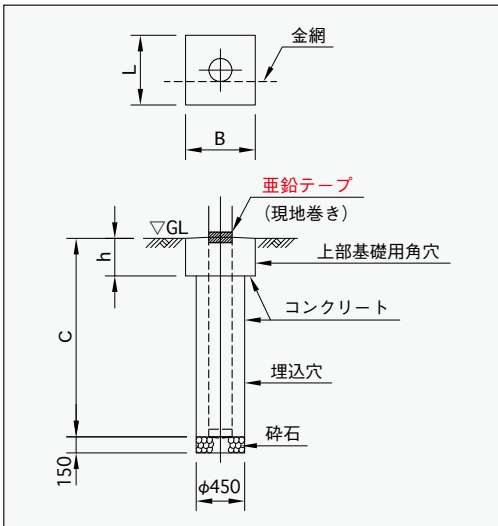
製品
WEB
ページ



S・P防球フェンス



※くぐり門扉も付けられます。お問い合わせください。



1型 規格・寸法 (沖縄地区は除く。)

| 呼称 | 寸法 | 主 柱 (mm) | H (mm) | A (mm) | C (mm) | 上 部 基 礎 (mm) B×L×h | 横 材 (mm) |
|--|----|---|--------|--------|--------|-----------------------|-------------|
| H 4 | | φ 114.3×2.3×5450 | 4000 | 2000 | 1300 | — | φ 76.3×2.8 |
| H 5 | | φ 139.8×3.0×6550 | 5000 | 3000 | 1400 | — | φ 76.3×2.8 |
| H 6 | | φ 190.7×2.8×7700 | 6000 | 4000 | 1550 | □600×600×350 | φ 89.1×3.2 |
| ・ H 7 | | 上部 φ 193.0×2.8 下部 φ 193.0×2.8 | 8800 | 7000 | 1650 | □600×600×350 | φ 89.1×3.2 |
| ・ H 8 | | 上部 φ 193.0×2.8 下部 φ 216.3×4.0 | 10000 | 8000 | 1850 | □650×650×350 | φ 89.1×3.2 |
| ・ H 9 | | 上部 φ 193.0×2.8 下部 φ 216.3×4.5 | 11150 | 9000 | 2000 | □650×650×350 | φ 89.1×3.2 |
| ・ H 10 | | 上部 φ 193.0×3.2 下部 φ 216.3×4.5 | 12350 | 10000 | 2200 | □650×650×350 | φ 89.1×3.2 |
| ・ H 12 | | 上部 φ 193.0×2.8 中部 φ 216.3×6.0 下部 φ 216.3×8.0 | 14600 | 12000 | 2450 | □650×650×350 | φ 89.1×3.2 |
| ・ H 13 | | 上部 φ 216.3×4.5 中部 φ 216.3×6.0 下部 φ 267.4×6.0 | 15800 | 13000 | 2650 | □700×700×350 | φ 101.6×3.2 |
| ・ H 14.7 | | 上部 φ 216.3×6.0 中部 φ 267.4×6.0 下部 φ 267.4×10.0 | 17740 | 14700 | 2900 | □700×700×350 | φ 101.6×3.2 |
| S・P-1型 下部2mPCフェンス(2mスパン)基礎 (使用金網φ2.6×40) | | | | | | □300×300×500 | |

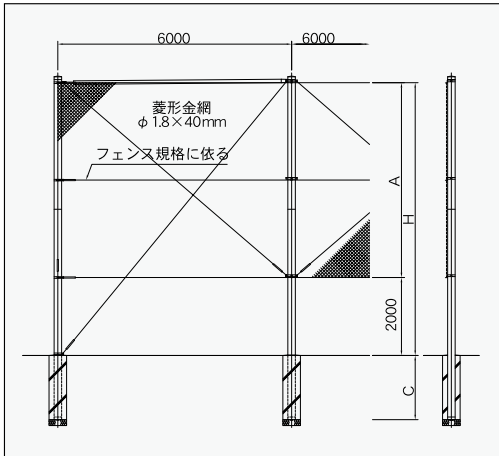
- ※・印主柱寸法は接続後の長さを示します。但し、許容差により多少長くなる場合があります。
- ※ 主柱・横材・バンドは溶融亜鉛めっきの上に塗装(低光沢ダークブラウン・低光沢ローングリーン)を施す事もできます。光が反射しにくく、落ち着きのある外観です。(下地の溶融亜鉛めっきの表面状態により塗装表面には多少の凹凸があります。)※下部フェンスおよび、くぐり門扉の低光沢塗装はできません。
- ※ 基礎寸法は普通土質の場合の参考寸法です。設置場所や土質により変化しますので十分にご検証ください。
- ※ フェンス柱地際の処理はコンクリートまたはモルタル充てんを十分にし、基礎天端に水切り勾配を必ず付けてください。地際に弊社指定の垂鉛テープを巻いてください。地際に水が溜まったり、柱が土と直接接触した状態では、めっきや塗装が早期に侵されます。(基礎天端が土中に埋まる場合には強度検討等を致しますので、弊社までご相談ください。)
- ※ 下部にフェンスを設けるため柱芯がずれますので、ご注意ください。(施工要領参照)
- ※ オーガ穴あけの折、下部に岩盤等が出てきた場合、独立基礎に変更できます。(基礎寸法はお問い合わせください。)
- ※ オーガ穴あけの折、水や砂が出てきた場合、薄肉鋼管等を使用することもあります。 ※ H12・H13・H14.7は受注生産です。H14.7以上についてはお問い合わせください。
- ※ ご使用前に裏表紙の「注意」の項目をご覧ください。

2型 下部2m網なし

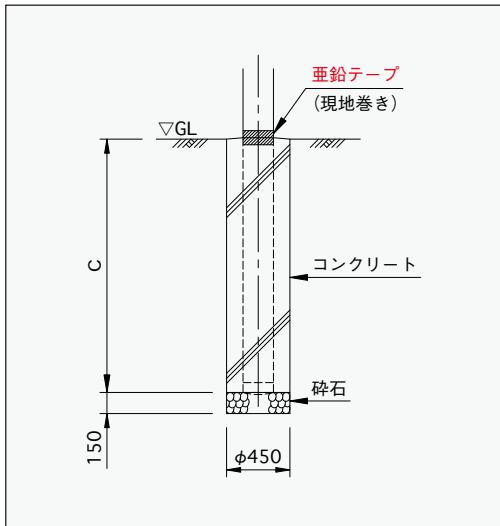
製品
WEB
ページ



S・P防球フェンス



※下部網なし寸法は、行動動線を十分ご検証してください。



S・P
防球

2型 規格・寸法 (沖縄地区は除く。)

| 呼称 | 寸法 | 主 柱 (mm) | H (mm) | A (mm) | C (mm) | 横 材 (mm) |
|----------|----|---|--------|--------|--------|-------------|
| H 4 | | φ 114.3×2.3×5450 | 4000 | 2000 | 1300 | φ 76.3×2.8 |
| H 5 | | φ 139.8×3.0×6550 | 5000 | 3000 | 1400 | φ 76.3×2.8 |
| H 6 | | φ 190.7×2.8×7700 | 6000 | 4000 | 1550 | φ 89.1×3.2 |
| ・ H 7 | | 上部 φ 193.0×2.8 下部 φ 193.0×2.8 } 8800 | 7000 | 5000 | 1650 | φ 89.1×3.2 |
| ・ H 8 | | 上部 φ 193.0×2.8 下部 φ 216.3×4.0 } 10000 | 8000 | 6000 | 1850 | φ 89.1×3.2 |
| ・ H 9 | | 上部 φ 193.0×2.8 下部 φ 216.3×4.5 } 11150 | 9000 | 7000 | 2000 | φ 89.1×3.2 |
| ・ H 10 | | 上部 φ 193.0×3.2 下部 φ 216.3×4.5 } 12350 | 10000 | 8000 | 2200 | φ 89.1×3.2 |
| ・ H 12 | | 上部 φ 193.0×2.8 中部 φ 216.3×6.0 下部 φ 216.3×8.0 } 14600 | 12000 | 10000 | 2450 | φ 89.1×3.2 |
| ・ H 13 | | 上部 φ 216.3×4.5 中部 φ 216.3×6.0 下部 φ 267.4×6.0 } 15800 | 13000 | 11000 | 2650 | φ 101.6×3.2 |
| ・ H 14.7 | | 上部 φ 216.3×6.0 中部 φ 267.4×6.0 下部 φ 267.4×10.0 } 17740 | 14700 | 12700 | 2900 | φ 101.6×3.2 |

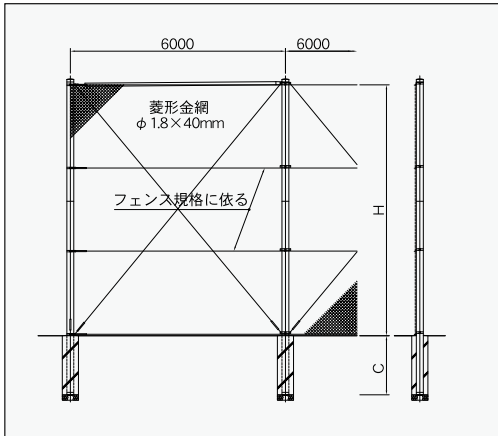
- ※・印主柱寸法は接続後の長さを示します。但し、許容差により多少長くなる場合があります。
- ※ 主柱・横材・バンドは溶融亜鉛めっきの上に塗装(低光沢ダークブラウン・低光沢ローングリーン)を施す事もできます。光が反射しにくく、落ち着きのある外観です。(下地の溶融亜鉛めっきの表面状態により塗装表面には多少の凹凸があります。)※ 下部フェンスおよび、くくり門扉の低光沢塗装はできません。
- ※ 基礎寸法は普通土質の場合の参考寸法です。設置場所や土質により変化しますので十分にご検証ください。
- ※ フェンス柱地際部の処理はコンクリートまたはモルタル充てんを十分にし、基礎天端に水切り勾配を必ず付けてください。地際部に弊社指定の垂鉛テープを巻いてください。地際部に水が溜まったり、柱が土と直接接触した状態では、めっきや塗装が早期に侵されます。(基礎天端が土中に埋まる場合には強度検討等を致しますので、弊社までご相談ください。)
- ※ オーガ穴あけの折、下部に岩盤等が出てきた場合、独立基礎に変更できます。(基礎寸法はお問い合わせください。)
- ※ オーガ穴あけの折、水や砂が出てきた場合、薄肉鋼管等を使用することもあります。 ※ H12・H13・H14.7は受注生産です。H14.7以上についてはお問い合わせください。
- ※ ご使用前に裏表紙の【注意】の項目をご覧ください。

3型 全面金網張り

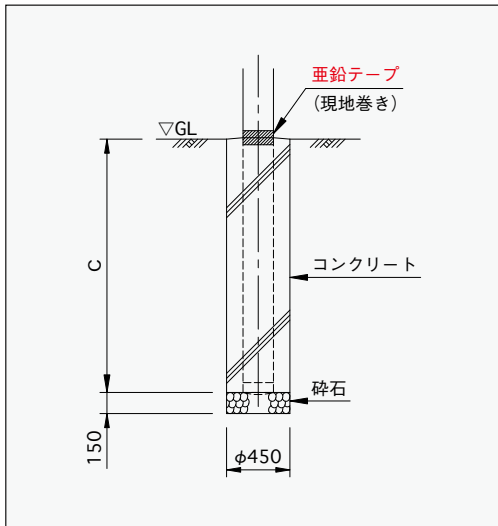
製品
WEB
ページ



S・P防球フェンス



※くくり門扉も付けられます。お問い合わせください。



S・P-3型 H10

3型 規格・寸法 (沖縄地区は除く。)

| 呼称 | 寸法 | 主 柱 (mm) | H (mm) | C (mm) | 横 材 (mm) |
|----------|----|---|--------|--------|-------------|
| H 4 | | φ 114.3×2.3×5450 | 4000 | 1300 | φ 76.3×2.8 |
| H 5 | | φ 139.8×3.0×6550 | 5000 | 1400 | φ 76.3×2.8 |
| H 6 | | φ 190.7×2.8×7700 | 6000 | 1550 | φ 89.1×3.2 |
| ・ H 7 | | 上部 φ 193.0×2.8 下部 φ 193.0×2.8 | 8800 | 7000 | φ 89.1×3.2 |
| ・ H 8 | | 上部 φ 193.0×2.8 下部 φ 216.3×4.0 | 10000 | 8000 | φ 89.1×3.2 |
| ・ H 9 | | 上部 φ 193.0×2.8 下部 φ 216.3×4.5 | 11150 | 9000 | φ 89.1×3.2 |
| ・ H 10 | | 上部 φ 193.0×3.2 下部 φ 216.3×4.5 | 12350 | 10000 | φ 89.1×3.2 |
| ・ H 12 | | 上部 φ 193.0×2.8 中部 φ 216.3×6.0 下部 φ 216.3×8.0 | 14600 | 12000 | φ 89.1×3.2 |
| ・ H 13 | | 上部 φ 216.3×4.5 中部 φ 216.3×6.0 下部 φ 267.4×6.0 | 15800 | 13000 | φ 101.6×3.2 |
| ・ H 14.7 | | 上部 φ 216.3×6.0 中部 φ 267.4×6.0 下部 φ 267.4×10.0 | 17740 | 14700 | φ 101.6×3.2 |

- ※・印主柱寸法は接続後の長さを示します。但し、許容差により多少長くなる場合があります。
- ※主柱・横材・バンドは溶融亜鉛めっきの上に塗装(低光沢ダークブラウン・低光沢ローングリーン)を施す事もできます。光が反射しにくく、落ち着きのある外観です。(下地の溶融亜鉛めっきの表面状態により塗装表面には多少の凹凸があります。)※下部フェンスおよび、くくり門扉の低光沢塗装はできません。
- ※基礎寸法は普通土質の場合の参考寸法です。設置場所や土質により変化しますので十分にご検証ください。
- ※フェンス柱地際部の処理はコンクリートまたはモルタル充てんを十分にし、基礎天端に水切り勾配を必ず付けてください。地際に弊社指定の亜鉛テープを巻いてください。地際に水が溜まったり、柱が土と直接接触した状態では、めっきや塗装が早期に侵されます。(基礎天端が土中に埋まる場合には強度検討等を致しますので、弊社までご相談ください。)
- ※オーガ穴あけの折、下部に岩盤等が出てきた場合、独立基礎に変更できます。(基礎寸法はお問い合わせください。)
- ※オーガ穴あけの折、水や砂が出てきた場合、薄肉鋼管等を使用することもあります。 ※ H12・H13・H14.7は受注生産です。H14.7以上についてはお問い合わせください。
- ※ご使用前に裏表紙の【注意】の項目をご覧ください。

施工例紹介

S・P防球フェンス



※照明柱(照明機器および、電材関係は除く)も特殊設計にて対応できます。詳しくはお問い合わせください。

⚠ 注 意

- 当該製品は、強度について配慮の上、設計・製造しておりますが、目的以外での使用は思わぬ事故につながる可能性があります。
- 屋上・高台・その他強風地域等で使用しないでください。(必要に応じた強度検討を致しますので、弊社までご相談ください。)
- フェンスに看板・つた等を取り付けしないでください。(ご不明な点は弊社までご相談ください。)
- フェンスに防風ネット等の網目の細かいネットを取り付ける場合は必要に応じた強度検討を致しますので、弊社までご相談ください。
- 積雪地域での使用の場合は、弊社までご相談ください。
- 使用環境により品質劣化が進みやすくなりますのでご注意ください。設置場所環境(公害・塩害・水害等)を調査の上、仕様を決定してください。
- 亜鉛めっき製品は、屋外に積み重ねたままの保管やシート掛けしたままの保管をすると、雨水との長時間の接触や多湿による結露などにより白さびが発生し、製品外観の低下につながる可能性があります。ただし、白さびは防食の性能には悪影響を及ぼさないため、補修などは不要です。(JIS H8641参照)
- 腐食性ガス・海水・砂塵にさらされるような環境では、短期間のうちに使用に耐えない状態になることがあります。
- グラウンド等、土の転圧時に塩水または塩化カルシウム(通称塩カル)を散布する場合があります。このためめっきに付着すると、短時間でめっき表面が腐食され寿命が短くなります。
- フェンス柱地際部の処理はコンクリートまたはモルタル充てんを十分にし、基礎天端に水切り勾配を必ず付けてください。地際部に弊社指定の亜鉛めっきテープを巻いてください。地際部に水が溜まったり、柱が土と直接接触した状態では、めっきや塗装が早期に侵されます。(基礎天端が土中に埋まる場合には強度検討等を致しますので、弊社までご相談ください。)
- 弊社製品に関するご不明点の確認・ご相談等に関しましては、各地区の弊社営業担当者が対応させていただきます。何なりとお問い合わせください。

[製 造 品 目]

| | | | |
|-----------|----------|-----------|----------|
| ユニフェンス | アルフェンス | FMフェンス | ピケットフェンス |
| エパニューフェンス | 目かかしフェンス | 遮音フェンス | PCフェンス |
| バックネット | 防球窓枠フェンス | S・P防球フェンス | ガードパイプ |
| ガードフェンス | 格子フェンス | カーストップ | メッシュトレリス |
| ユニトレリス | チェーンフェンス | ガーデンフェンス | ゴミステーション |
| 手すり | 積雪地用フェンス | ストーンガード | 防風防雪柵 |
| 高らんパイプ | 歩鋼板 | 門扉・引戸 | 鉄網設計製品 |

WIRE NET & FENCE



朝日スチール工業株式会社

お問い合わせ、ご相談は下記までお願いいたします。

| | | | | |
|----------------|---------|-------------------|------------------|---|
| 本 社 | | ☎(087)833-5151(代) | | 〒760-8529 高松市花園町1丁目2番29号 |
| 四国営業部直通 | (第1課) | ☎(087)835-8730 | FAX(087)835-8720 | |
| | (第2課) | ☎(087)835-8700 | FAX(087)835-8720 | |
| 中国営業部直通 | (第1課) | ☎(087)835-8820 | FAX(087)835-8835 | |
| | (第2課) | ☎(087)835-8850 | FAX(087)835-8835 | |
| 東 京 支 社 | (第1営業部) | ☎(03)3239-4815 | FAX(03)3239-4720 | 〒102-0084 東京都千代田区二番町5-6(あいおいニッセイ同和損保 二番町ビル) |
| | (第2営業部) | ☎(03)3239-4818 | FAX(03)3239-4720 | |
| | (第3営業部) | ☎(03)3239-4840 | FAX(03)3239-4460 | |
| 大 阪 支 店 | (第1営業部) | ☎(06)6244-1910 | FAX(06)6244-1911 | 〒541-0057 大阪府中央区北久宝寺町3-5-12(御堂筋本町アーバンビル) |
| | (第2営業部) | ☎(06)6244-1920 | FAX(06)6244-1921 | |
| | (第3営業部) | ☎(06)6244-1950 | FAX(06)6244-1951 | |
| 九 州 支 店 | (第1営業部) | ☎(092)471-7621 | FAX(092)471-7623 | 〒812-0016 福岡市博多区博多駅南1-3-1(日本生命博多南ビル) |
| | (第2営業部) | ☎(092)471-7622 | FAX(092)471-7624 | |
| 名古屋営業所 | | ☎(052)932-3500 | FAX(052)932-3510 | 〒461-0001 名古屋市東区泉2-27-14(関電不動産高岳ビル) |
| 仙台営業所 | | ☎(022)263-1790 | FAX(022)263-1791 | 〒980-0021 仙台市青葉区中央3-2-1(青葉通プラザ) |
| 工 場 | | | | 多度津・西港・丸亀・高南・香東・坂出 |