

品質で選ばば ———
朝日フェンス

朝日防球窓枠フェンス シリーズ SERIES

UN917°

PC917°

エバニュー917°

防球窓枠



WIRE NET & FENCE



朝日スチール工業株式会社

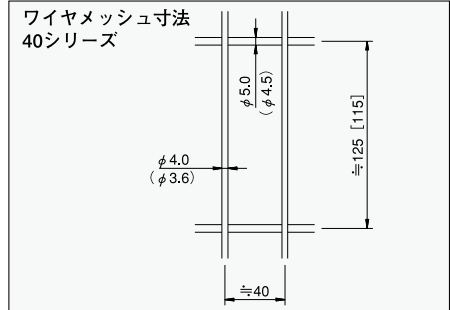
<https://www.asahi-fence.co.jp>





防球窓枠フェンス SERIES

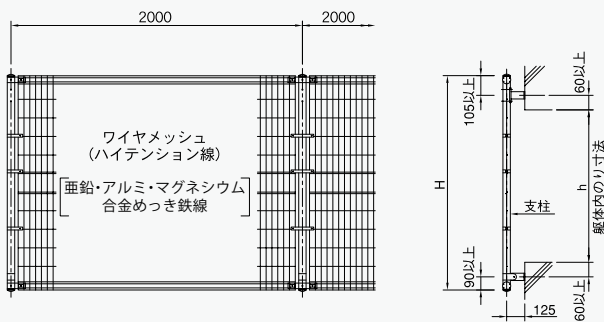
ユニ
UNタイプ



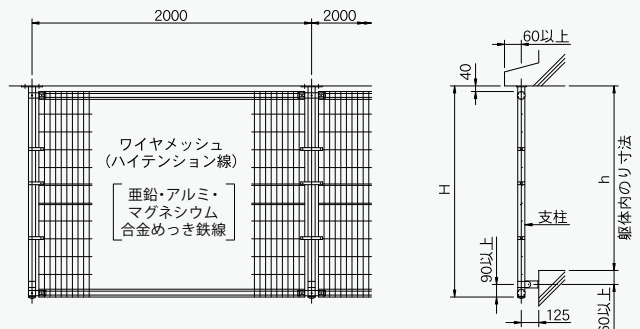
※ () は芯径寸法、 [] はUN770・870・1770・1970の上段寸法を示します。

防球窓枠

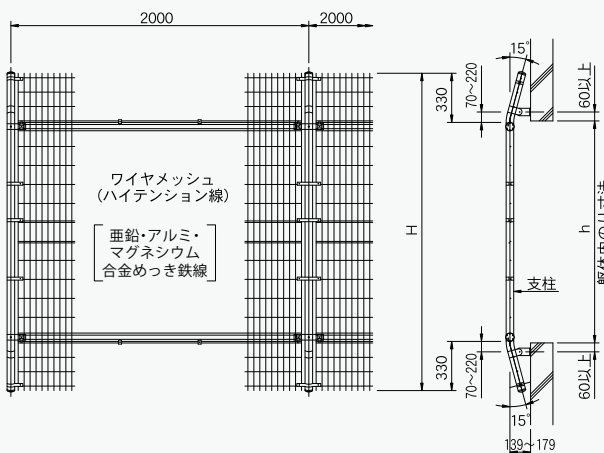
A型 (上・下壁取付)



B型 (上部庇・下部壁取付)



エプロン付



規格・寸法

W-UN <めっき+樹脂コート>

タイプ	規格・寸法 (mm)				
	高さ (H)		標準スパン	躯体内のり寸法 (h)	
	A型	B型		A型	B型
W-UN 770	770	810	2000	455	660
W-UN 870	870	910	2000	555	760
W-UN 970	970	1010	2000	655	860
W-UN1170	1170	1210	2000	855	1060
W-UN1470	1470	1510	2000	1155	1360
W-UN1770	1770	1810	2000	1455	1660
W-UN1970	1970	2010	2000	1655	1860
W-UN970 エプロン付	1630		2000	990~1290	
W-UN1170エプロン付	1830		2000	1190~1490	
W-UN1470エプロン付	2130		2000	1490~1790	

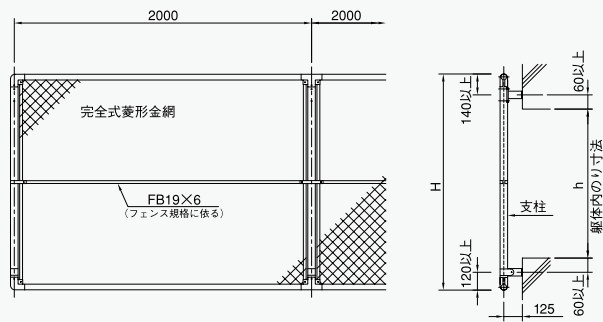
※上記は標準寸法です。H寸法が上記以上になる場合はお問い合わせください。
 ※標準スパンは2.0mです。端尺スパンは現地にて加工してください。
 (カタログ「UNフェンス」p.14を参照ください。)

PCタイプ

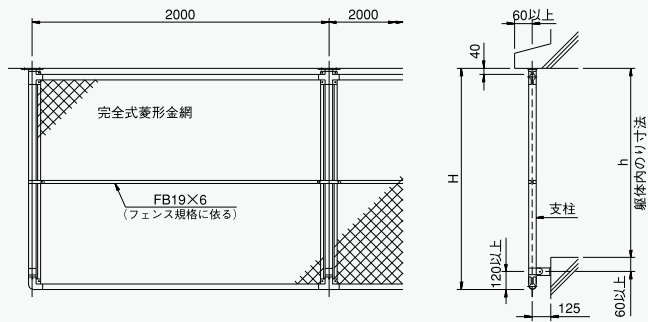
製品
WEB
ページ



A型 (上・下壁取付)



B型 (上部庇・下部壁取付)



規格・寸法

W-PC

<溶融亜鉛めっき>

タイプ	規格・寸法 (mm)				
	高さ (H)		標準スパン	躯体内のり寸法 (h)	
	A型	B型		A型	B型
W-PC 750	750	790	2000	370	610
W-PC 950	950	990	2000	570	810
W-PC1150	1150	1190	2000	770	1010
W-PC1450	1450	1490	2000	1070	1310
W-PC1750	1750	1790	2000	1370	1610
W-PC1950	1950	1990	2000	1570	1810

※左記は標準寸法です。H寸法が左記以上になる場合はお問い合わせください。
※標準スパンは2.0mです。

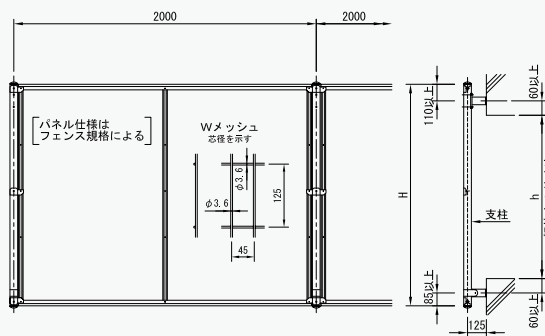
防球窓枠

エバニュータイプ

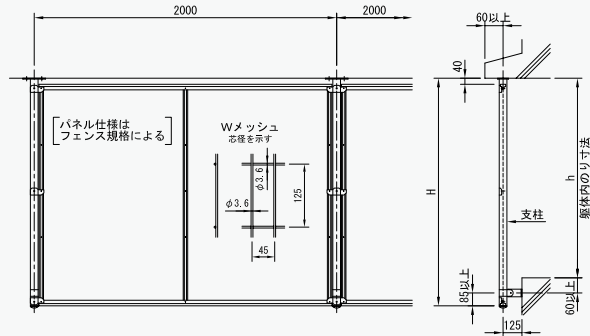
製品
WEB
ページ



A型 (上・下壁取付)



B型 (上部庇・下部壁取付)



規格・寸法

W-EN

<めっき+樹脂コート>

タイプ	規格・寸法 (mm)				
	高さ (H)		標準スパン	躯体内のり寸法 (h)	
	A型	B型		A型	B型
W-EN 760	760	800	2000	445	655
W-EN 962	962	1002	2000	647	857
W-EN1165	1165	1205	2000	850	1060
W-EN1465	1465	1505	2000	1150	1360
W-EN1724	1724	1764	2000	1409	1619
W-EN1926	1926	1966	2000	1611	1821

※左記は標準寸法です。H寸法が左記以上になる場合はお問い合わせください。
※標準スパンは2.0mです。
※W-EN1724・W-EN1926は、パネルが2段張りとなります。

強い日差しをやわらげる遮熱タイプもご用意できます。

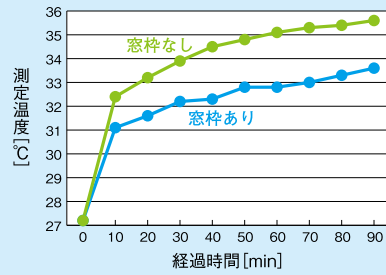


朝日窓枠遮熱フェンス(上部PNブラインド、下部Wメッシュ張り)

(詳細についてはお問い合わせください)

測定温度比較 「窓枠なし」と「窓枠あり」の場合

実験による測定物表面の上昇温度は、「窓枠なし」と「窓枠あり」では、窓枠遮熱フェンスの遮光による約2℃の遮熱効果があります。



測定物：スチール製角パイプ□100×50×2.3-800(塗装色：ホワイト)
直射日光部と窓枠遮光部にそれぞれ測定物を配置し、日当たり箇所の表面温度を10分間隔で測定。

⚠ 注意

- 当該製品は、強度について配慮の上、設計・製造しておりますが、目的以外での使用は思わぬ事故につながる可能性があります。
- 当該製品はコンクリート(RC)躯体に取り付けで設計しております。コンクリート(RC)躯体以外のご使用は思わぬ事故につながる可能性があります。(必要に応じた強度検討を致しますので、弊社までご相談ください。)
- 当該製品に看板・防風ネット・つた・その他空気抵抗が生じるものを取り付けしないでください。(必要に応じた強度検討を致しますので、弊社までご相談ください。)
- 弊社製品に関するご不明点の確認・ご相談等に関しましては、各地区の弊社営業担当者が対応させていただきます。何なりとお問い合わせください。

[製造品目]

U N フェンス	A R フェンス	F M フェンス	ピケットフェンス
エバニューフェンス	目かくしフェンス	遮音フェンス	P C フェンス
バックネット	防球窓枠フェンス	S・P防球フェンス	ガードパイプ
ガードフェンス	格子フェンス	カーストップ	メッシュトレリス
U N トレリス	チェーンフェンス	ガーデンフェンス	ゴミステーション
手すり	積雪地用フェンス	ストーンガード	防風防雪柵
高らんパイプ	歩鋼板	門扉・引戸	鉄網設計製品

WIRE NET & FENCE



朝日スチール工業株式会社

お問い合わせ、ご相談は下記までお願いいたします。

本 社		☎(087)833-5151(代)		〒760-8529 高松市花園町1丁目2番29号
四国営業部直通	(第1課)	☎(087)835-8730	FAX(087)835-8720	
	(第2課)	☎(087)835-8700	FAX(087)835-8720	
中国営業部直通	(第1課)	☎(087)835-8820	FAX(087)835-8835	
	(第2課)	☎(087)835-8850	FAX(087)835-8835	
東 京 支 社	(第1営業部)	☎(03)3239-4815	FAX(03)3239-4720	〒102-0084 東京都千代田区二番町5-6(あいおいニッセイ同和損保 二番町ビル)
	(第2営業部)	☎(03)3239-4818	FAX(03)3239-4720	
	(第3営業部)	☎(03)3239-4840	FAX(03)3239-4460	
大 阪 支 店	(第1営業部)	☎(06)6244-1910	FAX(06)6244-1911	〒541-0057 大阪府中央区北久宝寺町3-5-12(御堂筋本町アーバンビル)
	(第2営業部)	☎(06)6244-1920	FAX(06)6244-1921	
	(第3営業部)	☎(06)6244-1950	FAX(06)6244-1951	
九 州 支 店	(第1営業部)	☎(092)471-7621	FAX(092)471-7623	〒812-0016 福岡市博多区博多駅南1-3-1(日本生命博多南ビル)
	(第2営業部)	☎(092)471-7622	FAX(092)471-7624	
名古屋営業所		☎(052)932-3500	FAX(052)932-3510	〒461-0001 名古屋市東区泉2-27-14(関電不動産高岳ビル)
仙台営業所		☎(022)263-1790	FAX(022)263-1791	〒980-0021 仙台市青葉区中央3-2-1(青葉通プラザ)
工 場				多度津・西港・丸亀・高南・香東・坂出