

品質で選ばば ——
朝日フェンス

AR
(アル)

革新のアートメッシュパネル

アル
朝日のRフェンス

WIRE NET & FENCE



朝日スチール工業株式会社

<https://www.asahi-fence.co.jp>



朝日^{アル}ARフェンスは

独創的な美しさと、より向上した強さを備えた、アートメッシュフェンス。
立体的かつ開放的なパネル形状が、さまざまな環境にやさしく機能しながら
周囲の空間に自然に調和します。



Contents

施工例紹介 ————— 3

仕様・特長 ————— 5

A型 **一般型** ————— 7 **バリエーション**

R型 **球キャップ付** ————— 9
忍び返し付 門扉 ————— 11
シリンダー錠対応型門扉

引戸 用途・環境別 ————— 12

オプション・特殊品 ————— 13
COLOR MIX VARIATION

施工要領 ————— 14



施工例紹介

ARフェンス

AR
アル



AR-A1500



AR-A800



AR-A1200



AR-A3000(一部勾配)



AR-R800



AR-A2000



AR-A1200(勾配)



AR両開き門扉H1200×W4000およびA1200<トイポップカラー>



AR-R1800<ツートンカラー(受注生産色)>



人にやさしいデザイン

角張った部分や突出部を極力なくしたり、ボルト・ナットが表面に出ないように工夫した構造など、人にやさしいデザインです。

立体的かつ開放的 そして独創的なパネル形状

新しいコンセプトから生まれた曲線を主体としたフォルムは、さまざまな景観にマッチし、周囲と自然に調和します。立体的なパネルとともに胴縁もメッシュ構造なので、見通しの良い、開放的な空間づくりを可能にします。

ハイレベルな強度

斬新な見た目だけではなくありません。独自のパネル形状と特殊ハイテンション線材のメッシュ素材のため網だれができません。

秀でた耐震性

コンクリートブロック塀と比べて軽量で、倒壊しにくい構造です。地震等の災害時、高い安全性を確保します。

下地に「高耐食性めっき鋼板」ZAM、SuperDyma® を使用

(亜鉛・アルミ・マグネシウム合金めっき鋼板)

素材そのものに強力な防錆力を持たせているため、耐候性にすぐれています。

材質・塗装

部品名	材質	下地処理・塗装
主柱	STK400・STK500	亜鉛・アルミ・マグネシウム合金めっき [付着量 両面275g/m ² 以上] + 高耐候性樹脂粉体塗装 [平均50μm以上]
パネル	ハイテンション線 SWMGH-3準拠	3種亜鉛めっき + 高耐候性樹脂粉体塗装 [平均200μm以上]
胴縁	ハイテンション線 SWMGH-3準拠	3種亜鉛めっき + 高耐候性樹脂粉体塗装 [平均50μm以上]
ジョイント 押え金具	SGMH400準拠	亜鉛・アルミ・マグネシウム合金めっき [付着量 両面275g/m ² 以上] + 高耐候性樹脂粉体塗装
ボルト・ナット	ボルト4.8・ナット5	溶融亜鉛めっきHDZT49 (HDZ35相当) + 防錆着色処理

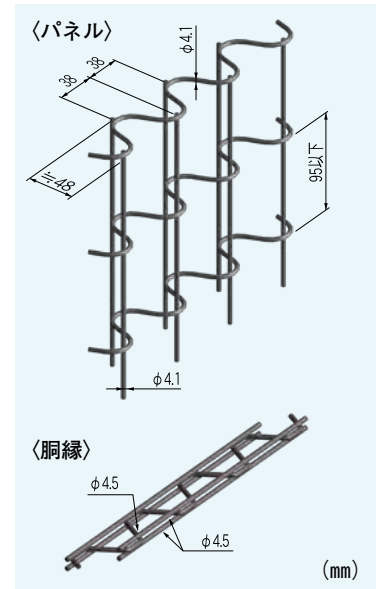
※「ZAM」、「SuperDyma」は、日本製鉄株式会社の登録商標です。

※「高耐食性めっき鋼板」は、日本産業規格 JIS G3323 (溶融亜鉛-アルミニウム-マグネシウム合金めっき鋼板及び鋼帯) に準拠する材料です。

組立が簡単

洗練されたデザインは構造もシンプル。だから複雑な部品が少なく施工がとても簡単です。(巻末「施工要領」を参照ください。)

パネル・胴縁形状

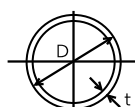


強度試験 (弊社テストによる)

JIS A6518 (ネットフェンス構成部材) JIS A6513 (金属製格子フェンス及び門扉) の鉛直・水平荷重試験をゆうゆうパス。パネルは鉛直荷重1470N (150kgf)、水平荷重1470N (150kgf)、支柱は水平荷重490N (50kgf) [H1500mm超えるものについては588N (60kgf)] で、緩み・外れを認めず。

柱断面性能

外径	厚さ	断面積	単位質量	断面二次モーメント	断面二次半径	断面係数
D mm	t mm	cm ²	kg/m	I cm ⁴	i cm	Z cm ³
50.8	1.6	2.473	1.94	7.49	1.74	2.95
60.5	2.3	4.205	3.30	17.8	2.06	5.90
60.5	3.2	5.760	4.52	23.7	2.03	7.84



風圧力での設計製品

昭和57年改正の建築基準法・同施行令の計算基準に従っています。

ただし、個別物件において新基準法(平成12年6月施行)での設計をご希望の際はその旨申し付けください。

カラー

標準色



受注生産色



※表示の色は印刷のため、実際の色とは若干異なります。

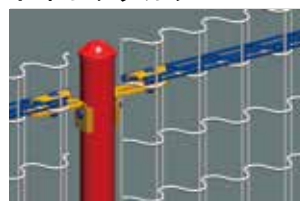
COLOR MIX VARIATION

パネルと部材それぞれ異なった配色で空間に彩りを与えます。(p.13および、カタログ『COLOR MIX VARIATION』を参照ください。)

ツートーンカラー



トイポップカラー



※表示の色は印刷のため、実際の色とは若干異なります。

A型

一般型

AR-A800~A3000

製品
WEB
ページ



ARフェンス

AR
フェ
ンス



AR-A1800

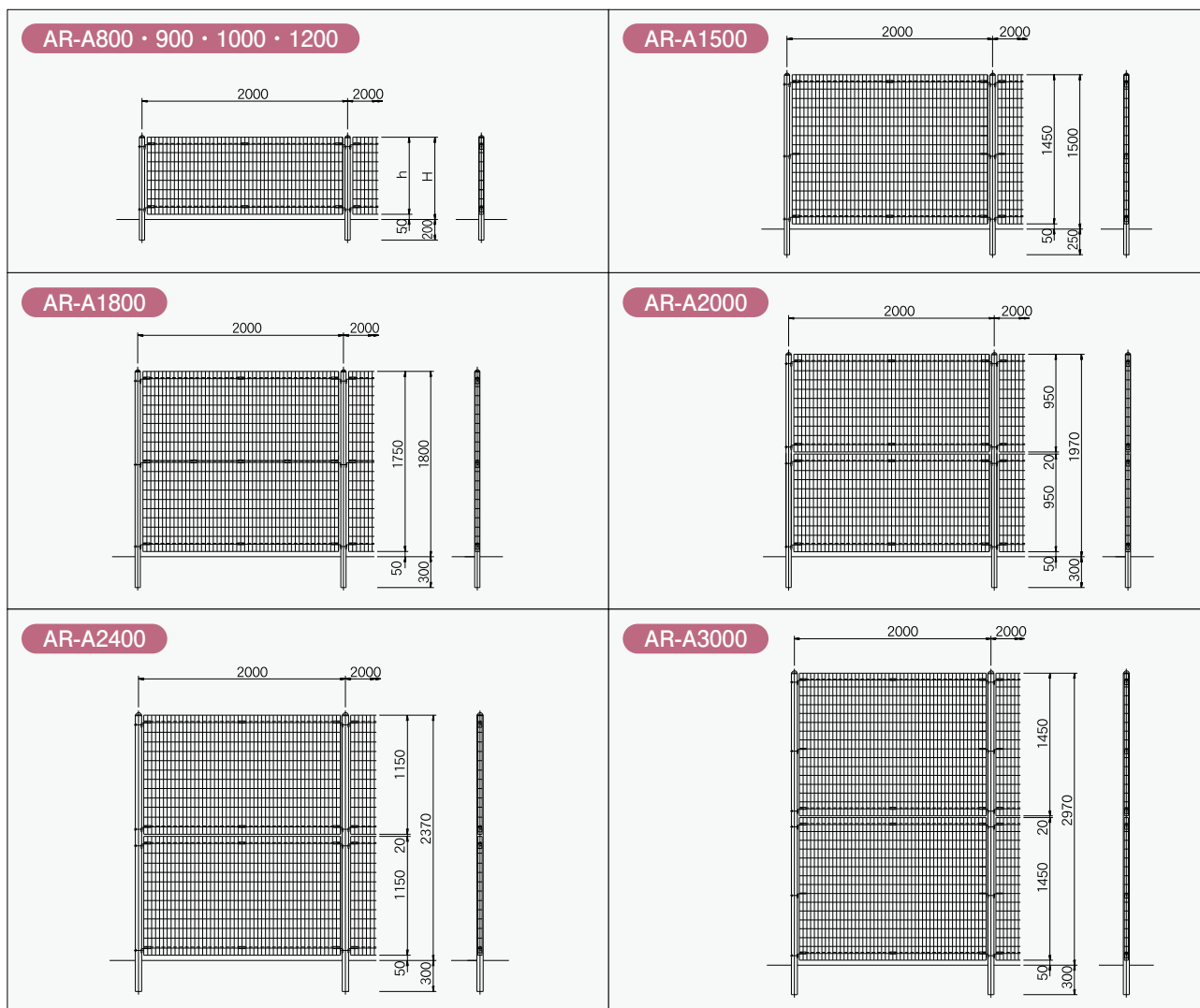


AR-A3000



AR-A1200〈トイポップカラー・デザインプレート付〉

デザインプレート取り付けにあたっては強度検討が必要になる場合があります。
お問い合わせください。



※各規格の寸法、参考基礎寸法は下記の表を参照ください。
 ※詳細については別刷標準図集を参照ください。

A型 規格・寸法・参考基礎 (沖縄地区は除く。)

呼称	寸法	高さ (mm) (H)	主 柱 (mm)		パネル幅 (mm) (h)	単位質量 (kg/m)	参考基礎寸法 (mm)
			規格・寸法	埋込			
AR-A 800-MS		800	$\phi 50.8 \times 1.6 \times 1002$	200	750	5.6	180×180×450
AR-A 900-MS		900	$\phi 50.8 \times 1.6 \times 1102$	200	850	6.0	180×180×450
AR-A1000-MS		1000	$\phi 50.8 \times 1.6 \times 1202$	200	950	6.5	180×180×450
AR-A1200-MS		1200	$\phi 50.8 \times 1.6 \times 1402$	200	1150	7.4	180×180×450
AR-A1500-MS		1500	$\phi 50.8 \times 1.6 \times 1752$	250	1450	9.1	180×180×450
AR-A1800-MS		1800	$\phi 50.8 \times 1.6 \times 2102$	300	1750	11.5	200×200×450
AR-A2000-MS		1970	$\phi 50.8 \times 1.6 \times 2272$	300	1920	12.9	250×250×450
AR-A2400-MS		2370	$\phi 60.5 \times 2.3 \times 2672$	300	2320	16.5	300×300×500
AR-A3000-MS		2970	$\phi 60.5 \times 3.2 \times 3272$	300	2920	21.7	350×350×600

※風圧力での設計製品です。(昭和57年改正の建築基準法・同施行令の計算基準に従っています。)

※地耐力 98kN/m^2 [10t/m^2](長期)の場合のコンクリート打ちの参考基礎寸法です。地耐力が異なる場合は弊社までご相談ください。

※AR-A600も製作できます。(受注生産)

※規格外の高さについてはお問い合わせください。

※端尺スパン、コーナーおよび勾配については特にご指示ください。(勾配製作可能角度は35度以下です。)

※羽根出し処理にも対応しています。(150~500mm)

※ブロック塀に建込む場合は、12cm以上のものを使用してください。主柱埋込み部に荷重が集中しますので破損しないよう、また基礎としての強度も十分ご検証ください。(A2400、A3000は別途)

※ご使用前に裏表紙の「注意」の項目をご覧ください。

R型

球キャップ付

AR-R800~R2000

製品
WEB
ページ



ARフェンス

AR
アル

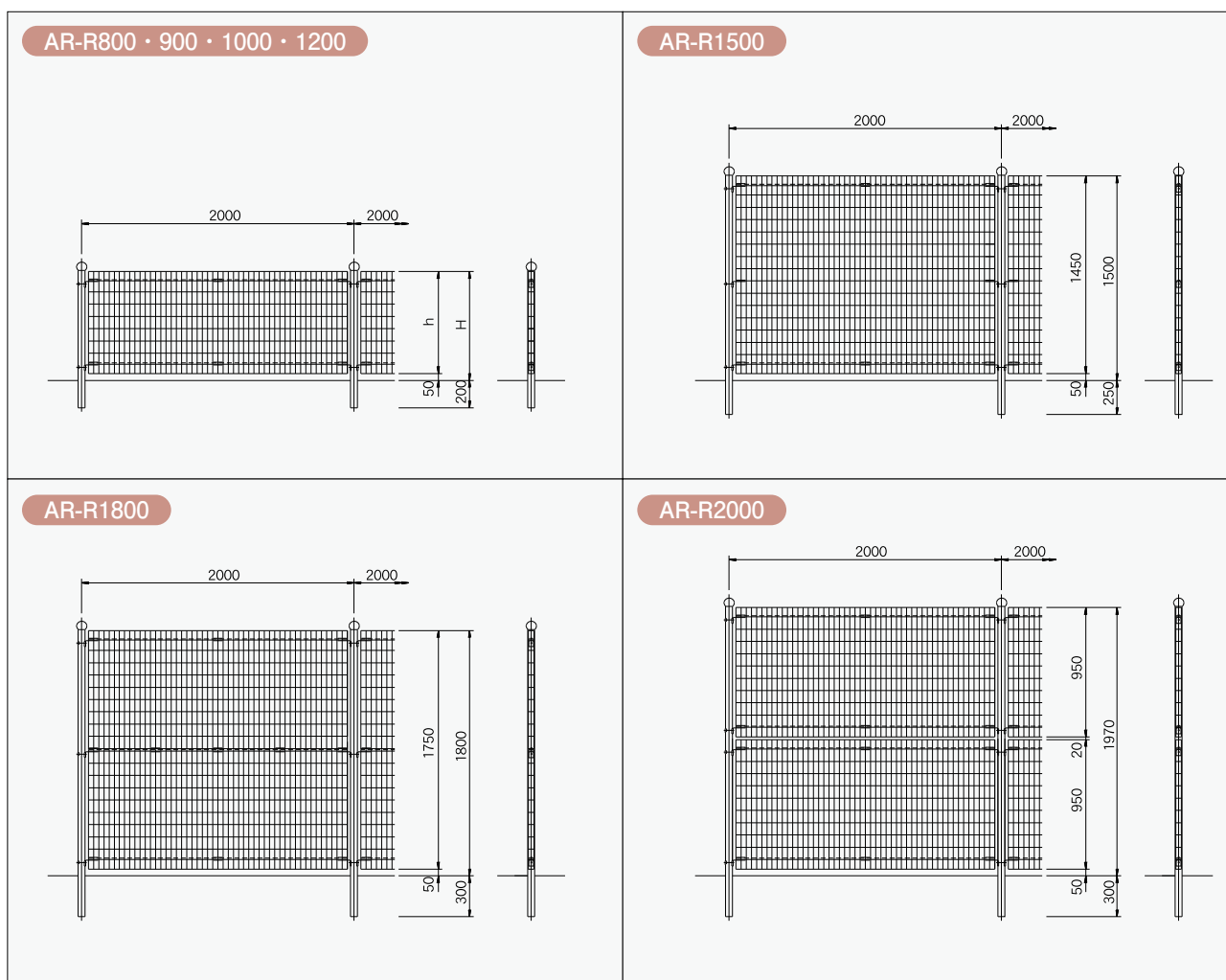


AR-R1800



AR-R1200〈ツートーンカラー〉





※各規格の寸法、参考基礎寸法は下記の表を参照ください。
 ※詳細については別刷標準図集を参照ください。

R型 規格・寸法・参考基礎 (沖縄地区は除く。)

呼称	寸法	高さ (mm) (H)	主 柱 (mm)		パネル幅 (mm) (h)	単位質量 (kg/m)	参考基礎寸法 (mm)
			規格	埋込			
AR-R 800-MS		800	φ50.8×1.6	200	750	5.8	180×180×450
AR-R 900-MS		900	φ50.8×1.6	200	850	6.2	180×180×450
AR-R1000-MS		1000	φ50.8×1.6	200	950	6.7	180×180×450
AR-R1200-MS		1200	φ50.8×1.6	200	1150	7.6	180×180×450
AR-R1500-MS		1500	φ50.8×1.6	250	1450	9.3	180×180×450
AR-R1800-MS		1800	φ50.8×1.6	300	1750	11.7	200×200×450
AR-R2000-MS		1970	φ50.8×1.6	300	1920	13.1	250×250×450

※風圧力での設計製品です。(昭和57年改正の建築基準法・同施行令の計算基準に従っています。)

※地耐力98kN/m²[10t/m²](長期)の場合のコンクリート打ちの参考基礎寸法です。地耐力が異なる場合は弊社までご相談ください。

※AR-R600も製作できます。(受注生産)

※規格外の高さについてはお問い合わせください。

※端尺スパン、コーナーおよび勾配については特にご指示ください。(勾配製作可能角度は35度以下です。)

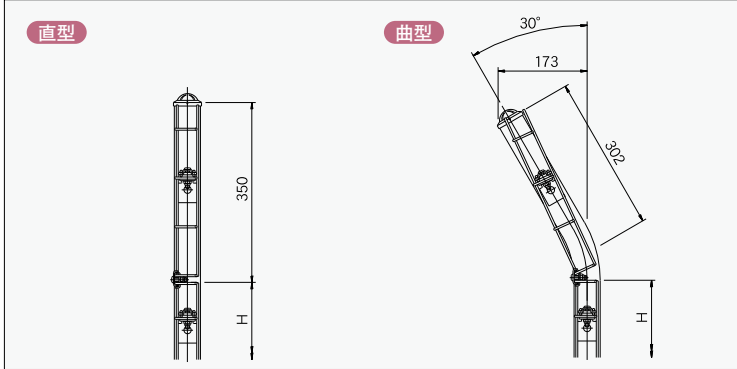
※羽根出し処理にも対応しています。(150~500mm)

※ブロック塀に建込む場合は、12cm以上のものを使用してください。主柱埋込みに荷重が集中しますので破損しないよう、また基礎としての強度も十分ご検証ください。

※ご使用前に裏表紙の「注意」の項目をご覧ください。



忍び返し付



※勾配部の忍びパネルは下部パネルの勾配角度に合わせています。

門扉

片開き 標準開き幅
W600・900・1000・1200

両開き 標準開き幅
W1500・1800・2000・2500 両面スライド施錠付

AR 門扉 H1500×W900

AR 門扉 H1200×W4000(ツートンカラー)

両開き 標準開き幅
W3000・4000

※施錠部の遊びにより、閉時でも門扉は若干前後に動きます。 ※参考基礎寸法は、価格表を参照ください。 ※詳細は別刷標準図集を参照ください。

シリンダー錠対応型門扉

片開き

両開き

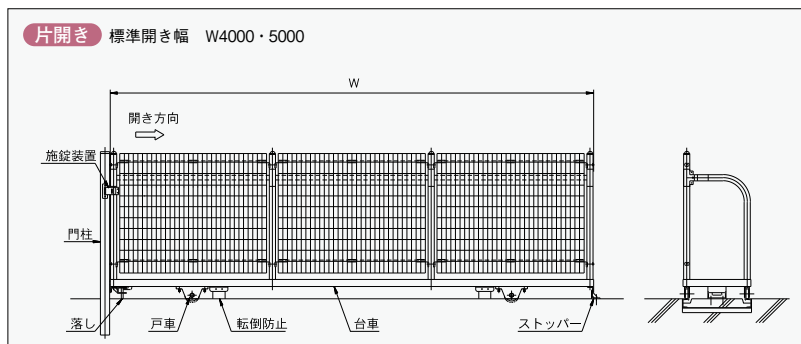
隙間防止プレート取付図

フェンス側 門扉側
(片開きの場合)



※詳細はカタログ「シリンダー錠対応型門扉」を参照ください。

引戸



※片開きW6000、両開きについては別刷標準図集を参照ください。
 ※門柱不要の場合はお問い合わせください。 ※門柱を設けない場合、施錠は内側の落しで行います。
 ※レールはさび止め塗装仕上げです。特注品として溶融亜鉛めっき仕上げも製作できます。

※参考基礎寸法は、価格表を参照ください。
 ※詳細については別刷標準図集を参照ください。

⚠ 引戸使用上の注意

- 引戸使用の際には必ず転倒防止金具の取り付けを確実に、転倒防止効果を確認してください。
- 引戸用レール溝には必ず排水溝を設けた上、適宜点検し溝内の土砂、ゴミ等を取り除いてください。水や土砂等がたまった状態ではレールが早くさびたり、凍結等により引戸が正常に作動しなくなる等の恐れがあります。
- 開閉時には手足等をはさまないように注意してください。また、移動方向に障害物がないことを確認してください。
- 引戸本体をゆすったり、乗ったり、寄りかかったりしないでください。
- 開閉終了時には必ず落とし棒にて引戸本体を固定してください。
- 引戸に看板・防風シート等、空気抵抗が生じるものを取り付けないでください。
- その他不明な点はお問い合わせください。

用途・環境別

ARフェンスを用途・環境に合わせてアレンジしました。(詳細については各カタログを参照ください。)

緑化フェンス 建築基準法・同施行令の風圧力の計算基準に従っています。



(カタログ「公園景観シリーズ」を参照ください。)



(カタログ「公園景観シリーズ」を参照ください。)



(カタログ「公園景観シリーズ」を参照ください。)

街路柵 防護柵の設置基準・同解説のP種の設計荷重基準に準拠しています。



(カタログ「歩道用防護柵シリーズ」を参照ください。)

積雪地用フェンス



(カタログ「積雪地用フェンスシリーズ」を参照ください。)

ゴミステーション



(カタログ「公園景観シリーズ」を参照ください。)



オプション・特殊品

空間にアクセントを加えるユニークなオプションを用意しました。(詳細についてはお問い合わせください。)

デザインプレート



(カタログ『イラスト・デザイン集』を参照ください。)



特殊設計品

デザインプレート
取り付けにあたっては
強度検討が必要になる
場合があります。
お問い合わせください。

ガードパイプ取り付け用



プランター受台付



フラワーディスプレイ機能をプラス。花いっぱい空間づくりに。

COLOR MIX VARIATION

お好きなイメージでカラーをミックス。シーンに合わせたオリジナルカラーのARフェンスが生まれます。
(カタログ『ASAHI COLOR MIX VARIATION』を参照ください。)

ARフェンス標準色

WH KB DB
ホワイト グレーベージュ ダークブラウン

LG PB
ローングリーン パステルブルー

+

受注生産色

GY MB RG BL
グレー マイルドブラウン ライトグリーン ブルー

+

※特別色

AK YL
レッド イエロー

※割増価格になります。お問い合わせください。
※パネル・ボルト・ナットは製作できません。
※表示の色は印刷のため、実際の色とは若干異なります。

ツートーンカラー



パネルとその他の部材を2色に配色。空間に彩りを与えます。

トイポップカラー



おもちゃ箱から飛び出したような配色。公園の遊具等と合わせて。

施工要領

機能を十分に発揮するために正確な施工を行ってください。

※矯正の際は必ずゴムハンマーを使用するか、当木をして叩いてください。
 ※施工時、製品は直接地面に置かないで敷物を施してください。

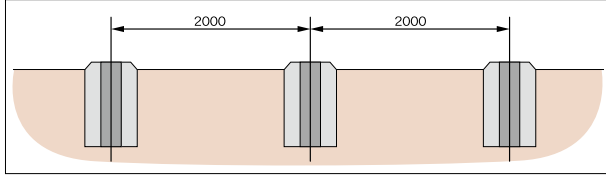
ARフェンス

AR(アル)

下記の施工要領は標準的な直線水平部の場合です。詳細については部品ケース同封の「組立要領図」を参照ください。

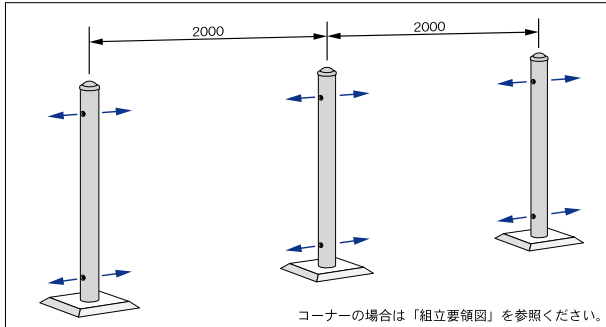
1 基礎・埋込み穴

支柱埋込み穴間隔は各規格とも芯々2000mmに正確にあげます。(穴間幅・穴の大きさ・深さ等のチェック)



2 柱の建込み

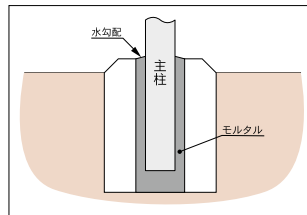
支柱の建込み時に、支柱のボルト穴方向がフェンス延長方向になるよう確認の上、建込みしてください。



3 モルタル詰

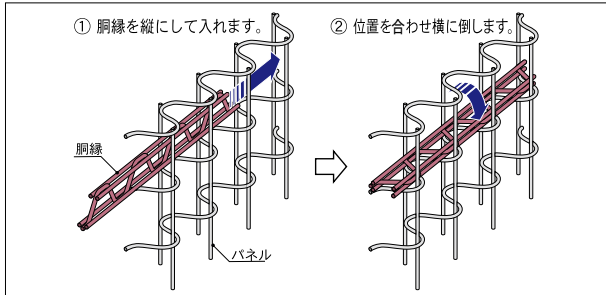
水平・通りを正して、モルタル詰めを行い、水勾配をつけてください。

注意
 基礎のスリーブは必ず取り除き、モルタルを充てんしてください。砂・空ねり等では柱の強度が保てません。



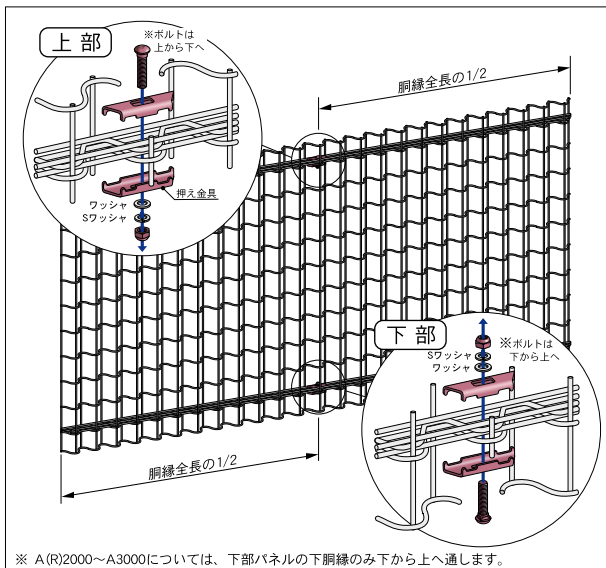
4 パネルに胴縁をセット

パネル中央で鋼線の波頂点がパネルの縦線と密着するようにセットしてください。



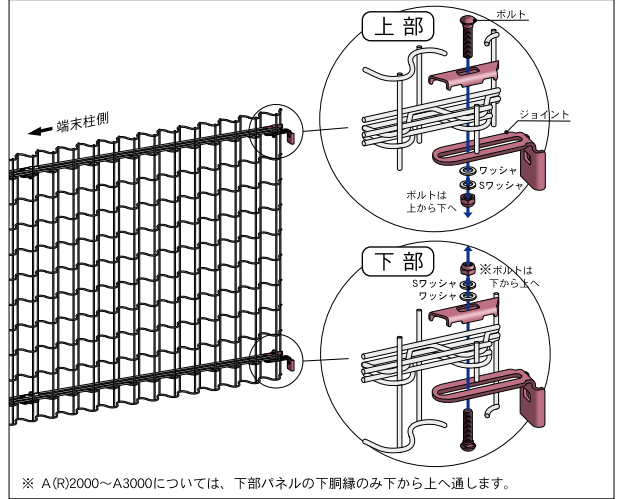
5 胴縁を固定

胴縁の中央を押え金具でパネルと固定します。上部と下部のボルト方向の違いに注意してください。



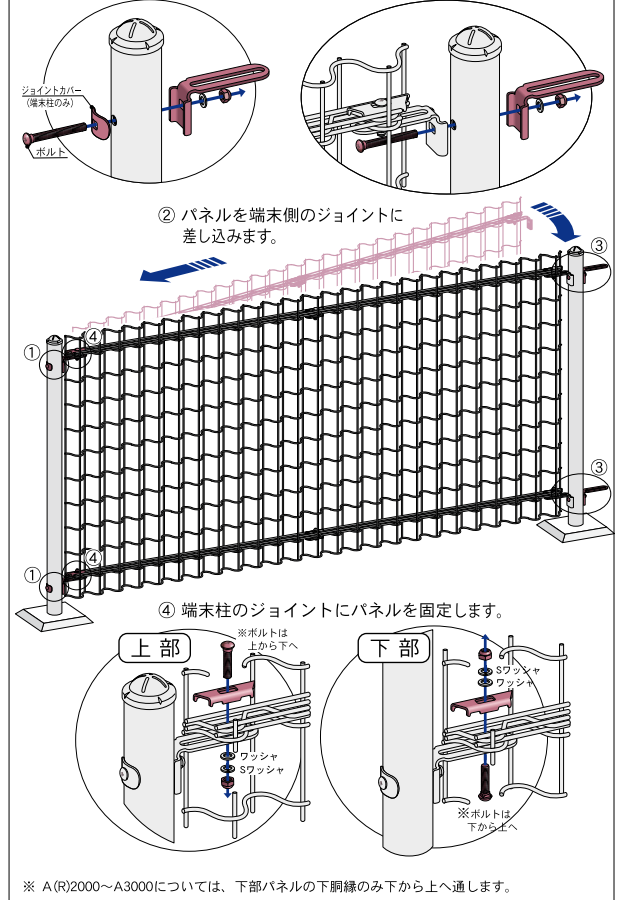
6 ジョイント取り付け

パネルの片側(端柱と反対側)にあらかじめジョイントを取り付けておきます。



7 支柱にパネル取り付け

- ① 端柱にジョイントを取り付けます。(上部・下部同様)
- ② パネルを端柱側のジョイントに差し込みます。
- ③ 中間柱に次のスパンのジョイントと共に取り付けます。(上部・下部同様)
- ④ 端柱のジョイントにパネルを固定します。



8 チェック

全スパンの組み立て完了後、前後左右の振れ、水平・通りを正してボルト・ナットの締め付けを点検し、塗装面のはく離部分があれば補修塗り等を行います。

! 注 意

- 弊社の一般タイプのフェンス製品は、強度について配慮の上、設計・製造しておりますが、原則として平地での囲障としての使用を目的とした製品です。この目的以外での使用は思わぬ事故につながる可能性があります。
- 屋上・高台・その他強風地域で使用しないでください。(必要に応じた強度検討を致しますので、弊社までご相談ください。)
- 当該製品に看板・防風ネット・つた・その他空気抵抗が生じるものを取り付けしないでください。(必要に応じた強度検討を致しますので、弊社までご相談ください。)
- 積雪地域での使用の場合は、積雪の状況に応じた強度検討を致しますので、弊社までご相談ください。
- 手すり・ガードフェンス・転落防止柵・その他特別な強度を必要とする目的に使用する場合には、別途製品を用意しております。
- 緑化フェンスとして使用される場合は、カタログ『公園景観シリーズ』を参照ください。
- 使用環境により品質劣化が進みやすくなりますのでご注意ください。設置場所環境(公害・塩害・水害等)を調査の上、仕様を決定してください。
- 腐食性ガス・海水・砂塵にさらされるような環境では、短期間のうちに使用に耐えない状態になることがあります。
- フェンス柱地際部の処理はモルタル充てんを十分にし、基礎天端に水切り勾配を必ず付けてください。また基礎天端が土中に埋まる場合にはコンクリートで保護し水切り勾配を付けるか、弊社指定の亜鉛テープを巻いて土との接触がないようにしてください。地際部に水が溜まったり、柱が土と直接接触した状態では、めっきや塗装が早期に侵されます。(基礎天端が土中に埋まる場合には強度検討を致しますので、弊社までご相談ください。)
- 弊社製品に関するご不明点の確認・ご相談等に関しましては、各地区の弊社営業担当者が対応させていただきます。何なりとお問い合わせください。

【 製 造 品 目 】

U N フェンス	A R フェンス	F M フェンス	ピケットフェンス
エバニューフェンス	目かくしフェンス	遮音フェンス	P C フェンス
バックネット	防球窓枠フェンス	S・P防球フェンス	ガードパイプ
ガードフェンス	格子フェンス	カーストップ	メッシュトレリス
U N トレリス	チェーンフェンス	ガーデンフェンス	ゴミ・ステーション
手すり	積雪地用フェンス	ストーンガード	防風防雪柵
高らんパイプ	歩鋼板	門扉・引戸	鉄網設計製品

WIRE NET & FENCE



朝日スチール工業株式会社

お問い合わせ、ご相談は下記までお願いいたします。

本 社		☎(087) 833-5151(代)	〒760-8529 高松市花園町1丁目2番29号
四国営業部直通	(第1課)	☎(087) 835-8730	FAX(087) 835-8720
	(第2課)	☎(087) 835-8700	FAX(087) 835-8720
中国営業部直通	(第1課)	☎(087) 835-8820	FAX(087) 835-8835
	(第2課)	☎(087) 835-8850	FAX(087) 835-8835
東 京 支 社	(第1営業部)	☎(03) 3239-4815	FAX(03) 3239-4720
	(第2営業部)	☎(03) 3239-4818	FAX(03) 3239-4720
	(第3営業部)	☎(03) 3239-4840	FAX(03) 3239-4460
大 阪 支 店	(第1営業部)	☎(06) 6244-1910	FAX(06) 6244-1911
	(第2営業部)	☎(06) 6244-1920	FAX(06) 6244-1921
	(第3営業部)	☎(06) 6244-1950	FAX(06) 6244-1951
九 州 支 店	(第1営業部)	☎(092) 471-7621	FAX(092) 471-7623
	(第2営業部)	☎(092) 471-7622	FAX(092) 471-7624
名 古 屋 営 業 所		☎(052) 932-3500	FAX(052) 932-3510
仙 台 営 業 所		☎(022) 263-1790	FAX(022) 263-1791
工 場			多度津・西港・丸亀・高南・香東・坂出