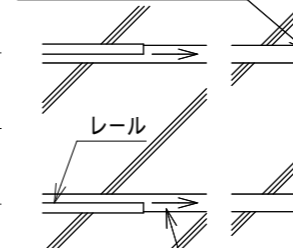


# PS-KC型 両開き引戸 H1800×W10000 S=1:30

(昭和57年改正の建築基準法・同施行令に基づく風圧力 GL+0m に依る)

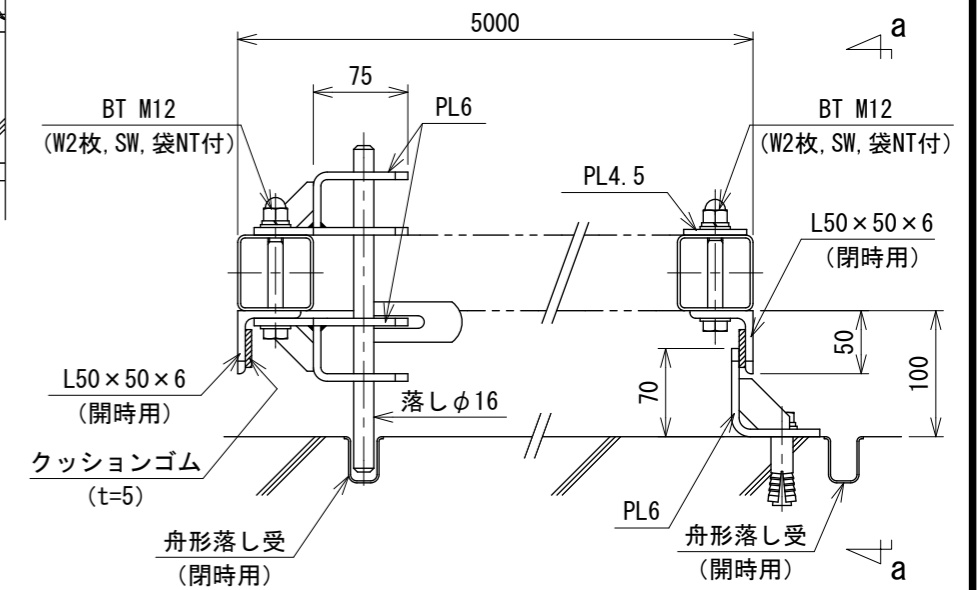
## レール端部コンクリート処理図

排水溝を現地状況に応じ設置すること。

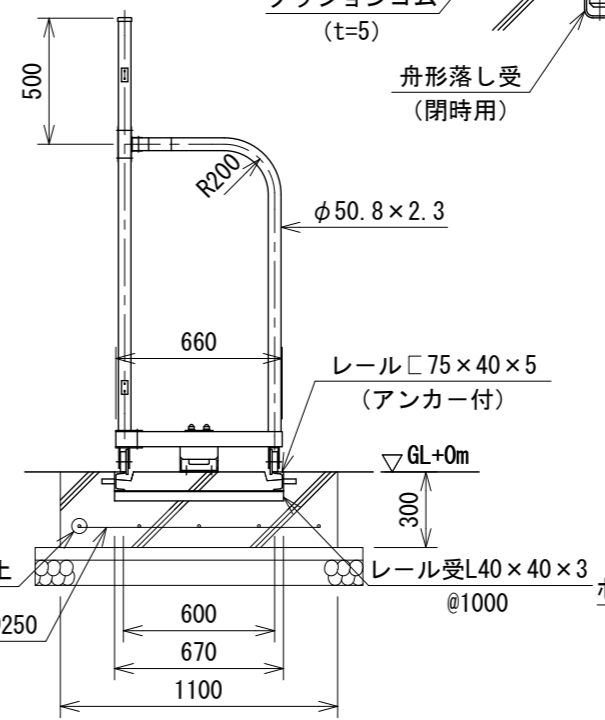
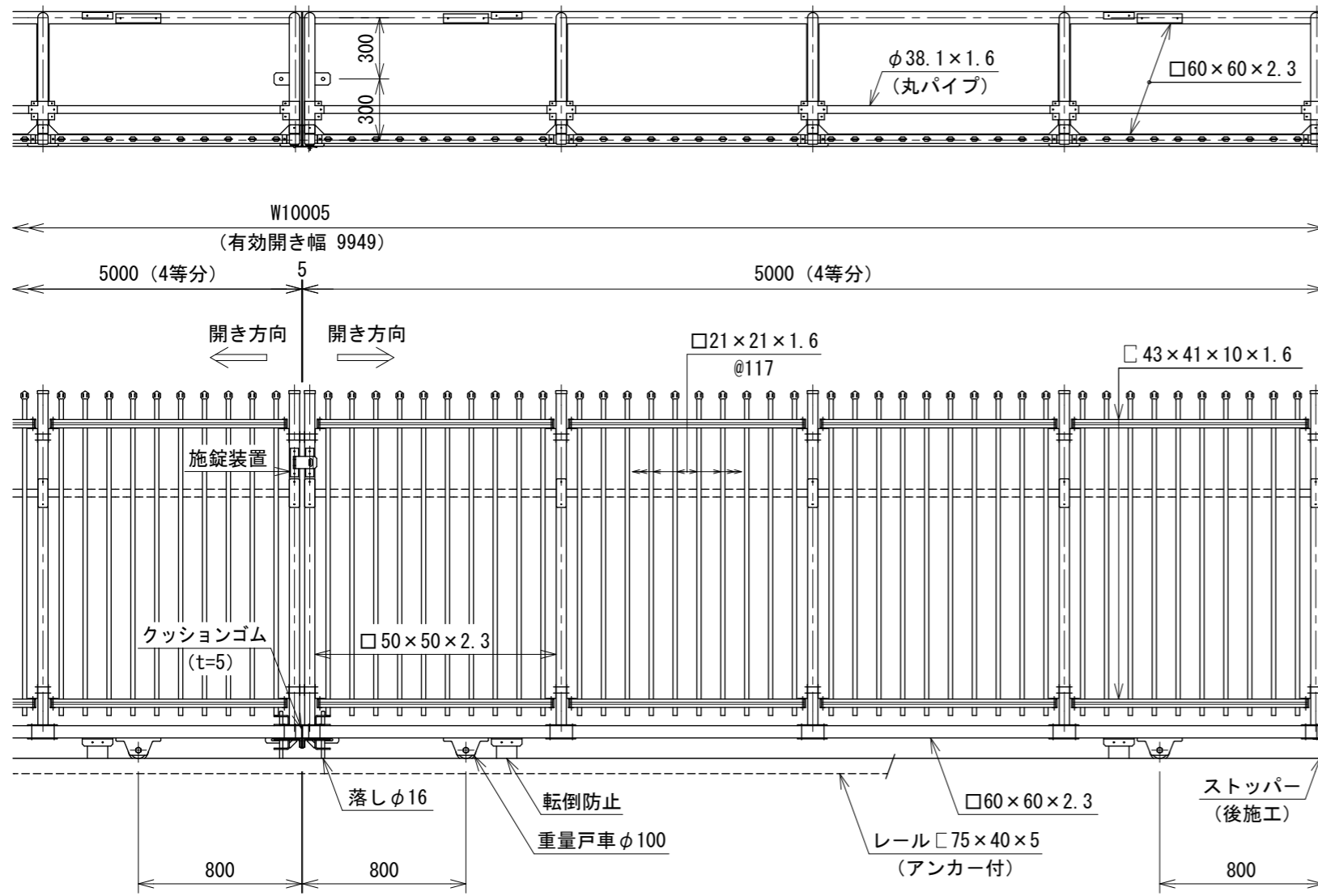
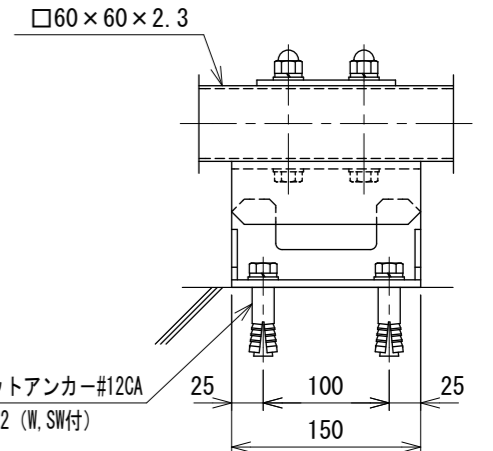


水勾配を設けること。

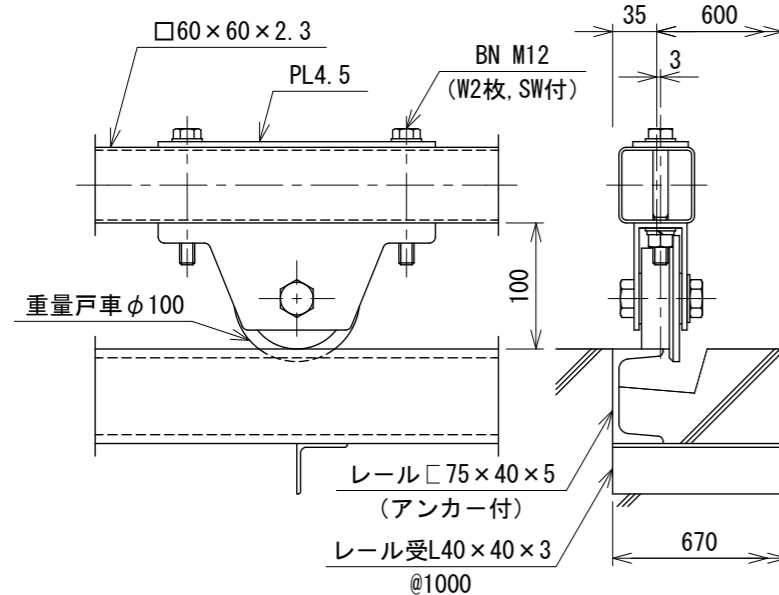
## 落とし・ストッパー取付図 S=1:6



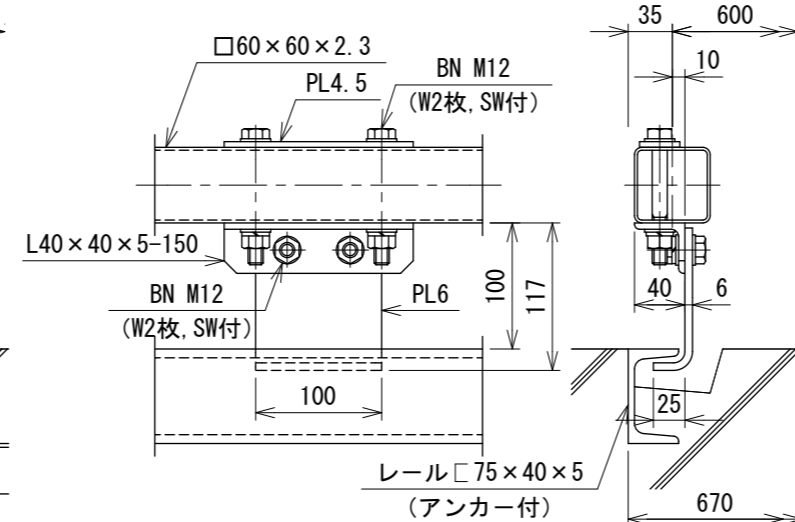
a~a視図



## 戸車取付図 S=1:6



## 転倒防止取付図 S=1:6



設計条件  
 設計荷重・・・昭和57年改正の建築基準法・同施行令に基づく風圧力に依る。通行車両は総重量25t車以下とする。  
 基礎条件・・・長期許容地耐力 98kN/m<sup>2</sup> (10t/m<sup>2</sup>)

備考

1. 外装はめっきの上高耐候性樹脂粉体塗装とする。但し、ボルト・ナットは溶融亜鉛めっきの上防錆着色処理とし、戸車、落とし及び一部のボルト・ナットは溶融亜鉛めっきのみ、レールは錆止め1回塗りとする。

240806673