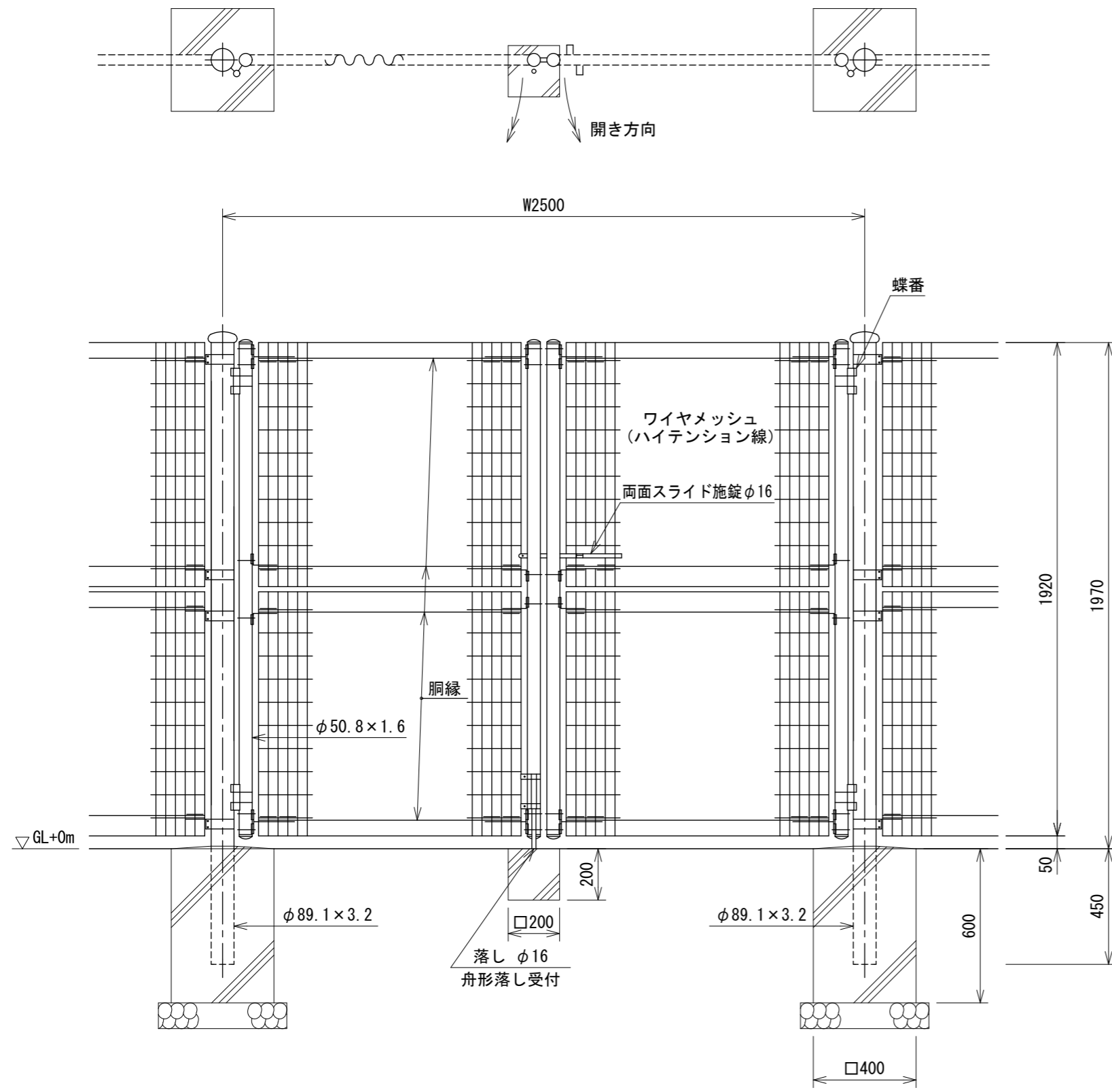


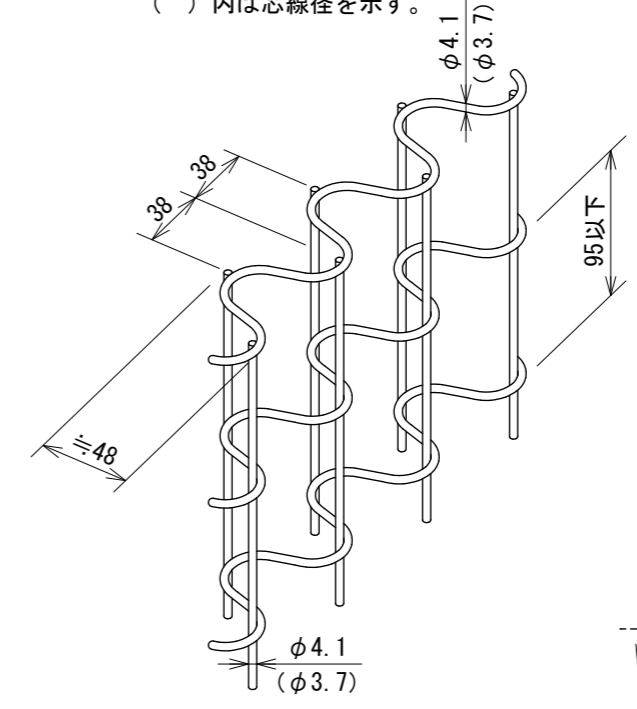
AR (R型) 両開き門扉 H2000-MS×W2500 S=1:20

(昭和57年改正の建築基準法・同施行令に基づく風圧力 GL+0m に依る)

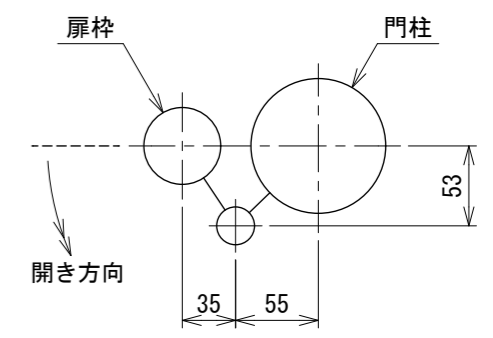


パネル斜視図

() 内は芯線径を示す。



門柱・扉枠位置関係図



設計条件

設計荷重・・・昭和57年改正の建築基準法・同施行令に基づく風圧力に依る。
 基礎条件・・・長期許容地耐力 98 kN/m² (10 t/m²)

備考

1. 外装について

- ・門柱
 - ・枠体
 - ・パネル取付金具類
 - ・ワイヤメッシュ
 - ・胴縁
 - ・ボルト、ナット
 - ・施錠装置、落し
- ・・・ 溶融亜鉛めっきの上高耐候性樹脂粉体塗装
 - ・・・ 亜鉛・アルミ・マグネシウム合金めっきの上高耐候性樹脂粉体塗装
 - ・・・ 亜鉛めっきの上高耐候性樹脂粉体塗装
 - ・・・ 溶融亜鉛めっきの上防錆着色処理 (SUS品を除く)
 - ・・・ 溶融亜鉛めっきのみ

2. 本図門扉は片側180°開きとする。

150406127