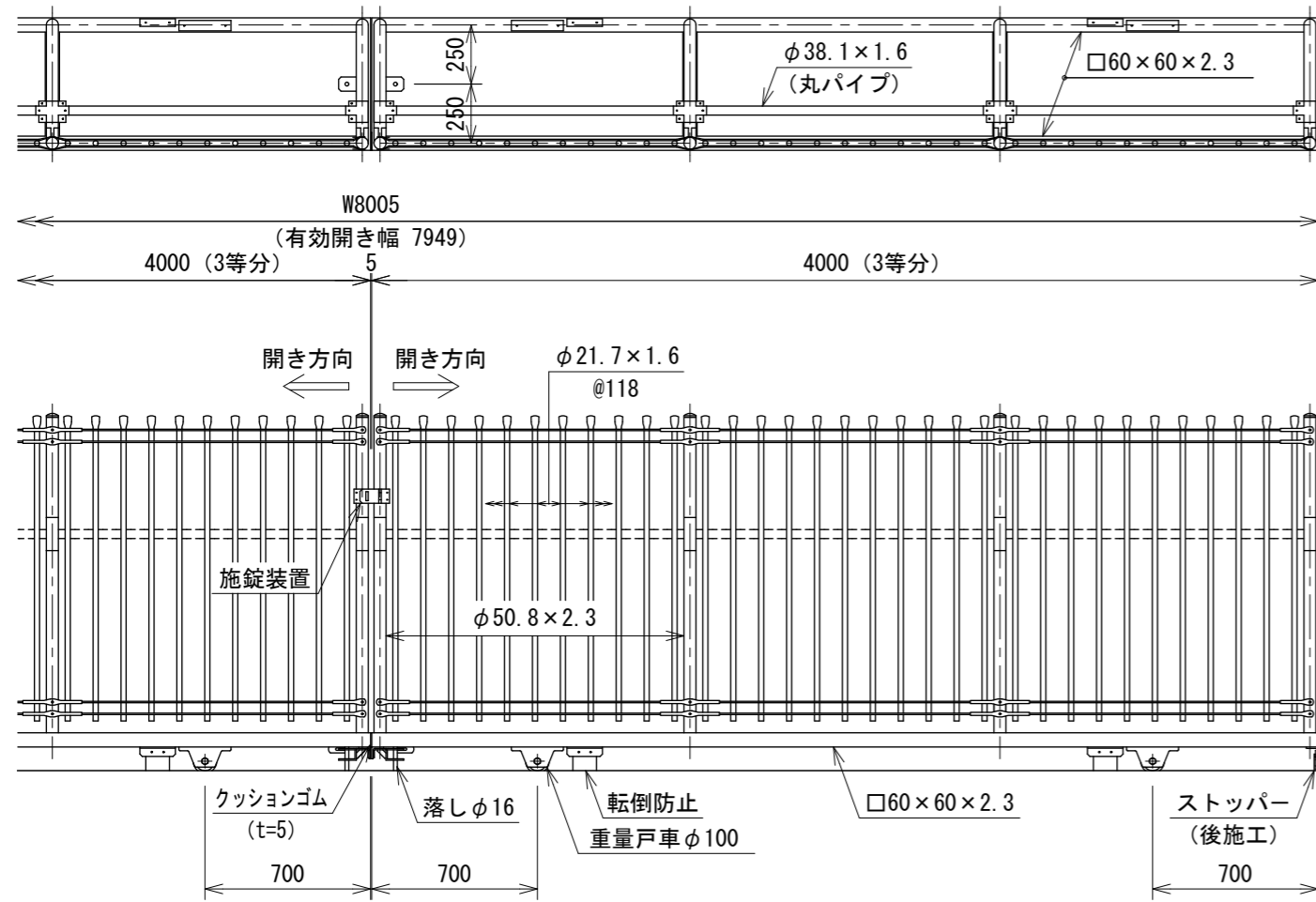


ピケット両開き引戸 H1500×W8000

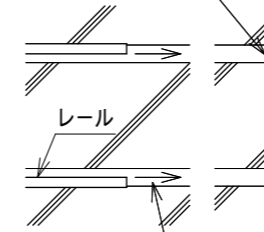
S=1:30

(昭和57年改正の建築基準法・同施行令に基づく風圧力 GL+0m に依る)

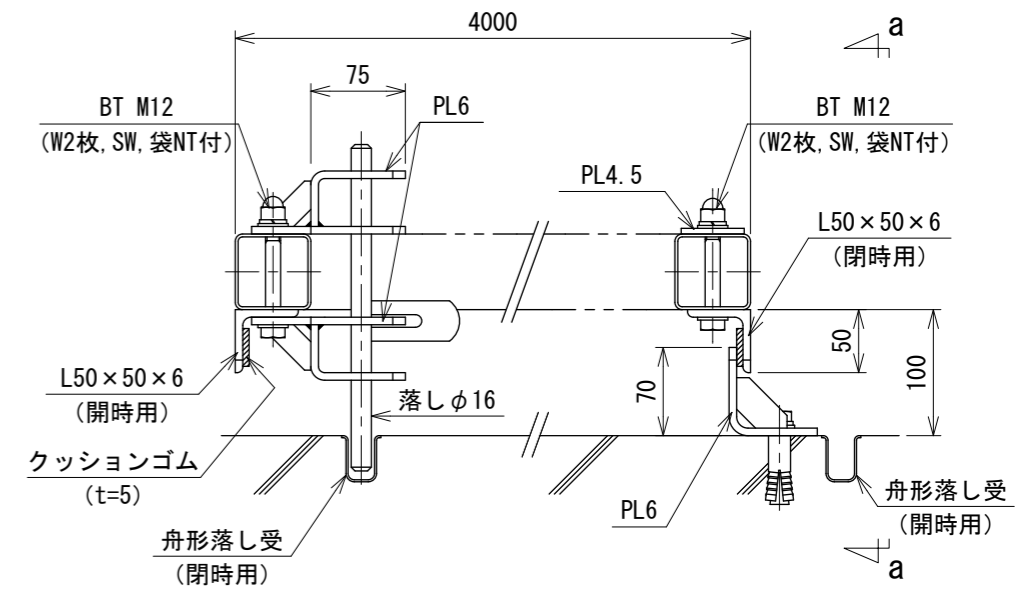


レール端部コンクリート処理図

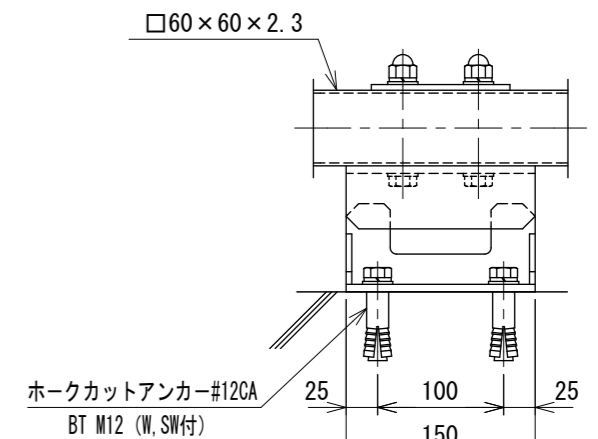
排水溝を現地状況に応じ設置すること。



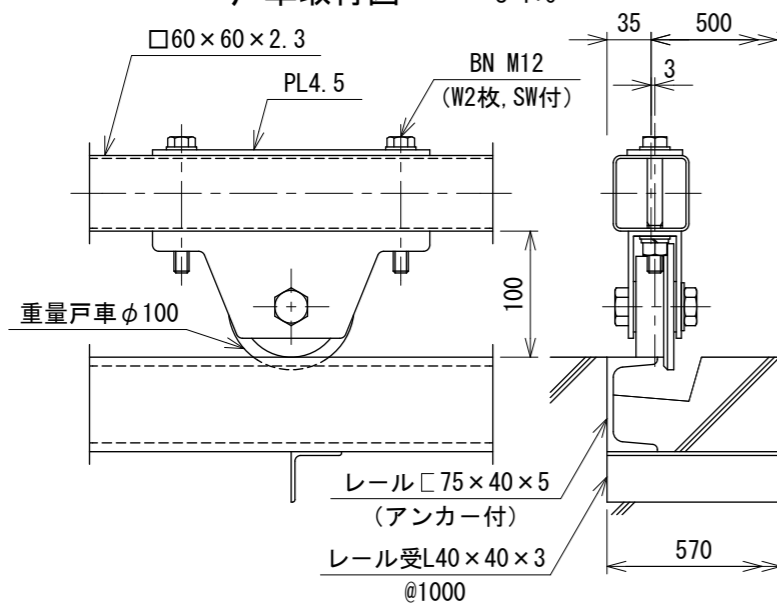
落とし・ストッパー取付図 S=1:6



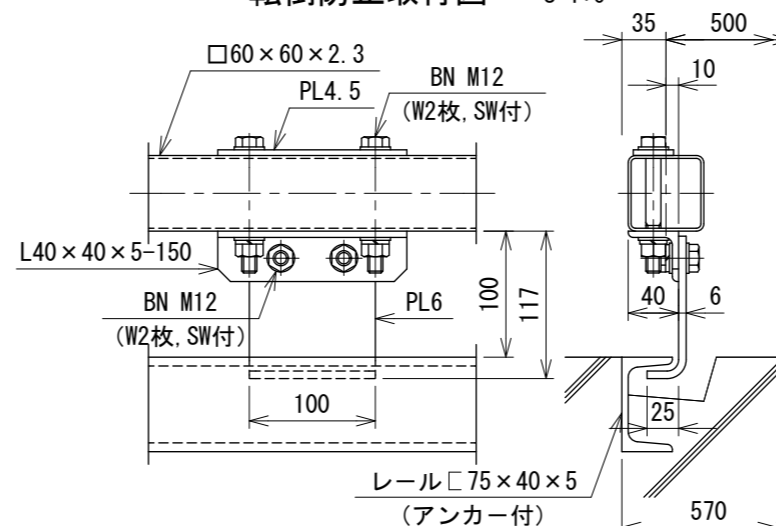
a~a視図



戸車取付図 S=1:6



転倒防止取付図 S=1:6



設計条件

設計荷重・・・昭和57年改正の建築基準法・同施行令に基づく風圧力に依る。
通行車両は総重量25t車以下とする。

基礎条件

長期許容地耐力
98 kN/m² (10 t/m²)

備考

1. 外装はめっきの上高耐候性樹脂粉体塗装とする。但し、戸車、落とし及びボルト・ナットは溶融亜鉛めっきのみ、レールは錆止め1回塗りとする。

240706863