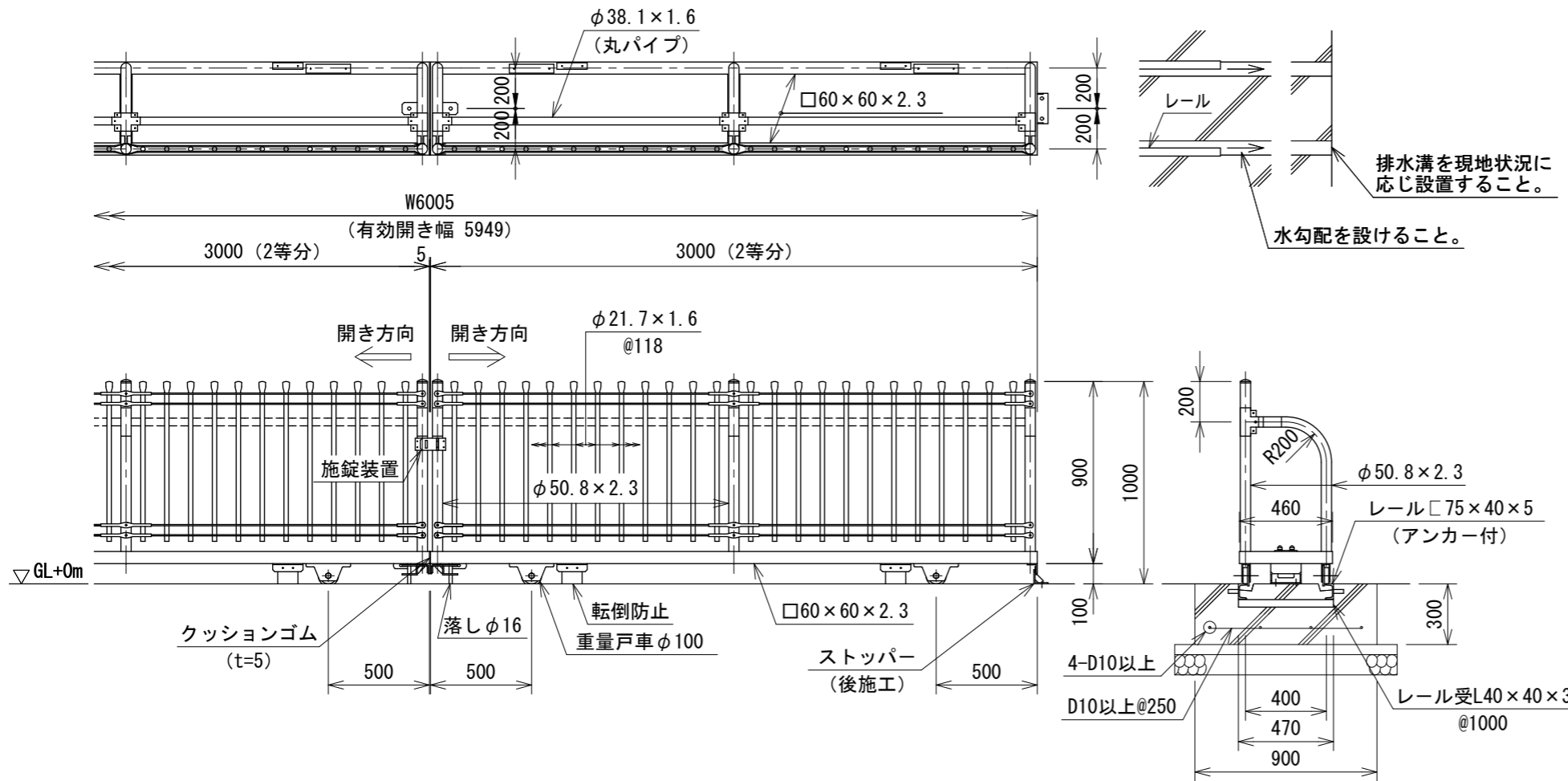


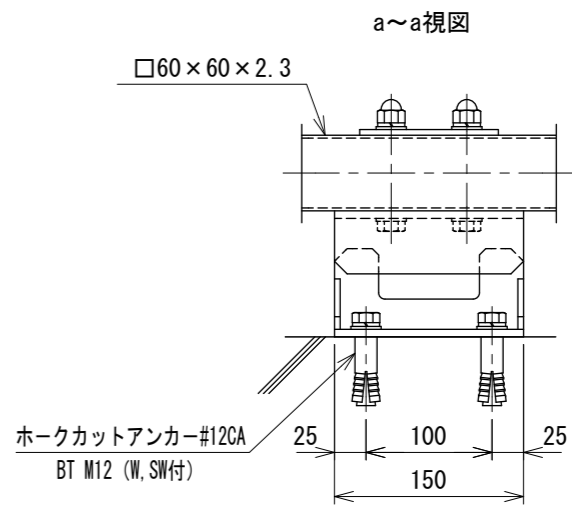
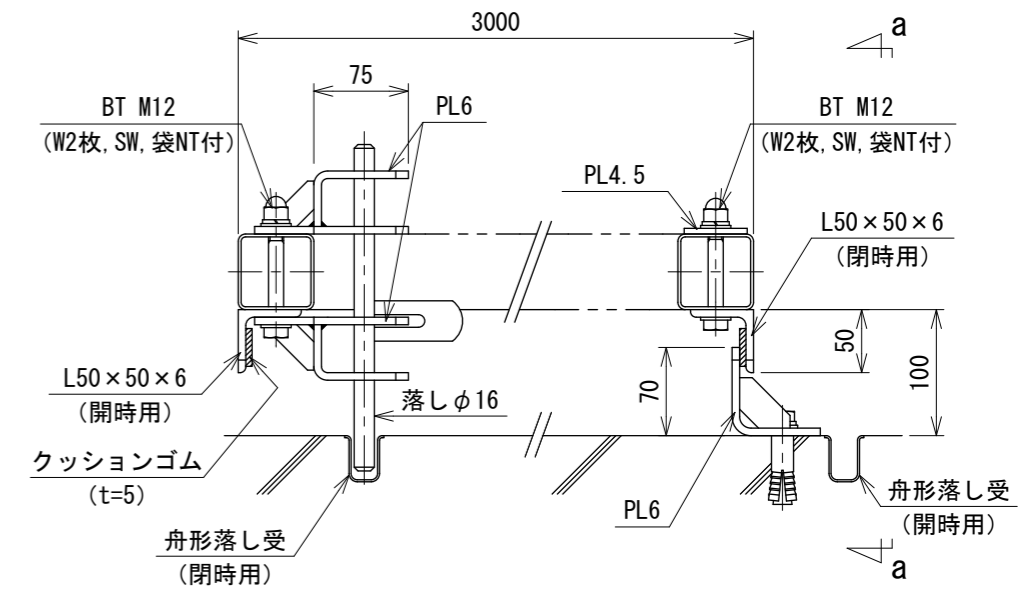
ピケット両開き引戸 H1000×W6000

S=1:30

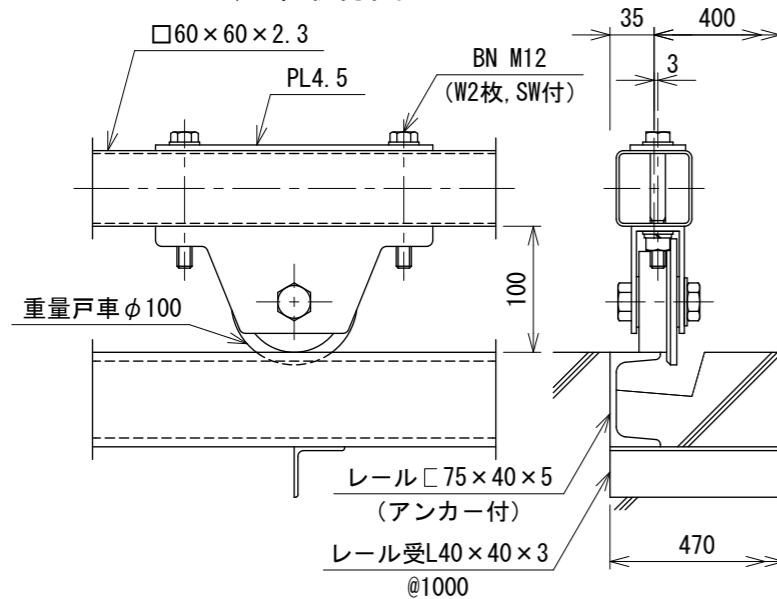
(昭和57年改正の建築基準法・同施行令に基づく風圧力 GL+0m に依る)



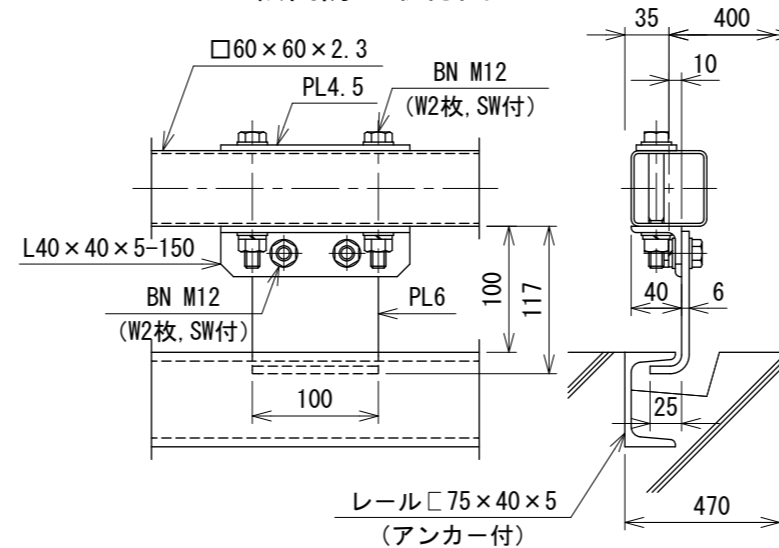
落とし・ストッパー取付図 S=1:6



戸車取付図 S=1:6



転倒防止取付図 S=1:6



設計条件
 設計荷重・・・昭和57年改正の建築基準法・同施行令に基づく風圧力に依る。
 通行車両は総重量25t車以下とする。
 基礎条件・・・長期許容地耐力
 98kN/m² (10t/m²)

備考
 1. 外装はめっきの上高耐候性樹脂粉体塗装とする。但し、戸車、落とし及びボルト・ナットは溶融亜鉛めっきのみ、レールは錆止め1回塗りとする。

240706851