

# ピケット片開き引戸 H1800×W6000

(昭和57年改正の建築基準法・同施行令に基づく風圧力 GL+0m に依る)

S=1:30

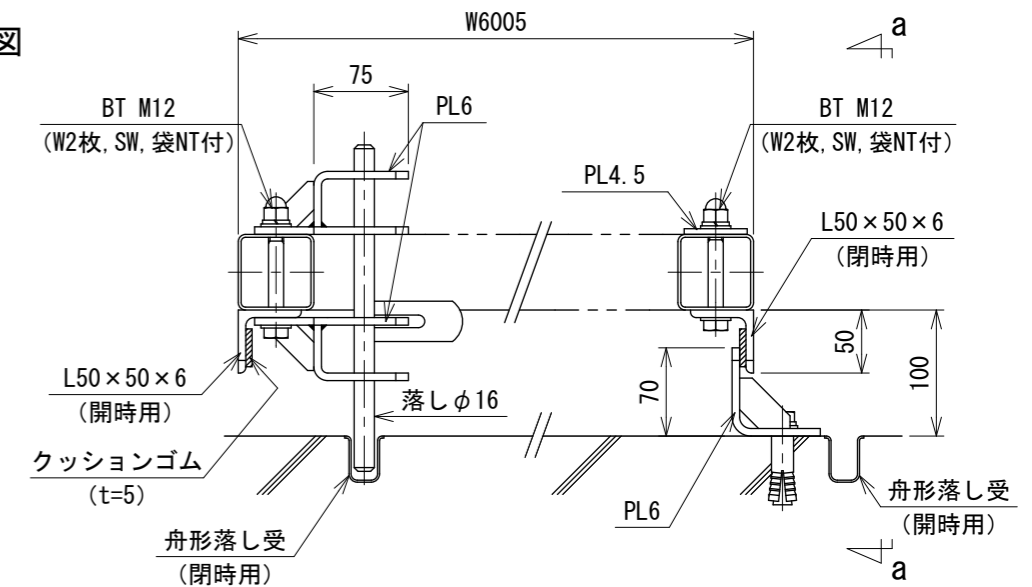
## レール端部コンクリート処理図

排水溝を現地状況に応じ設置すること。

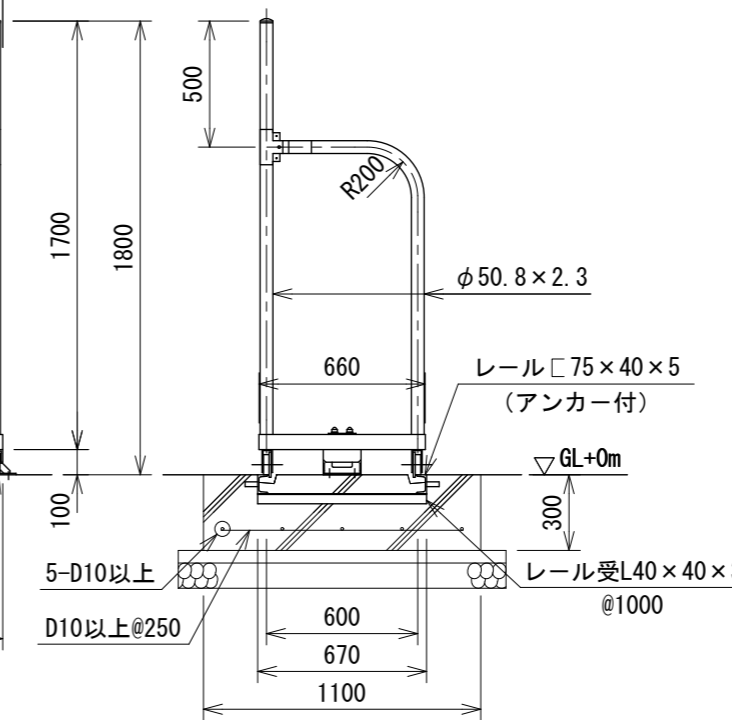
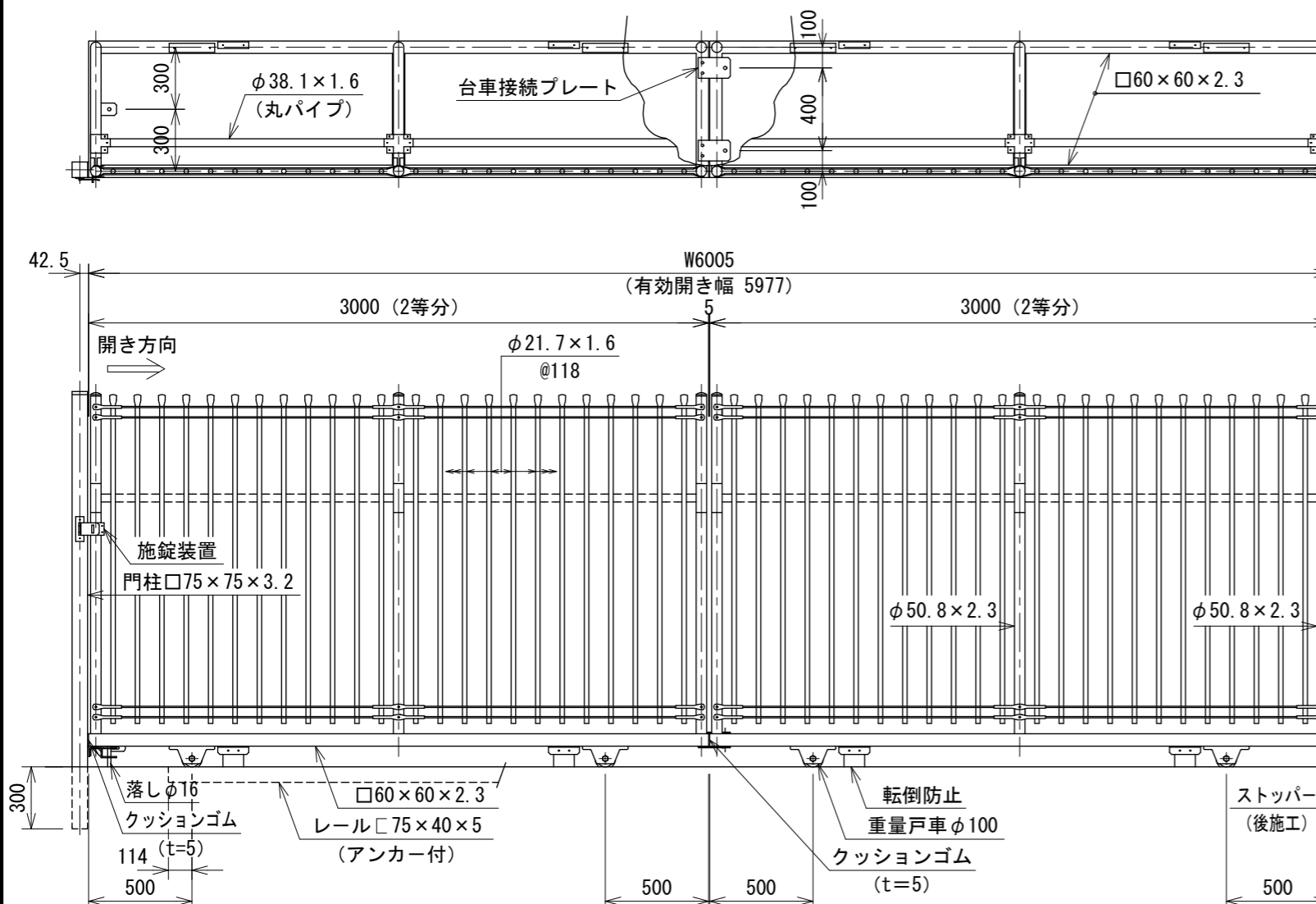
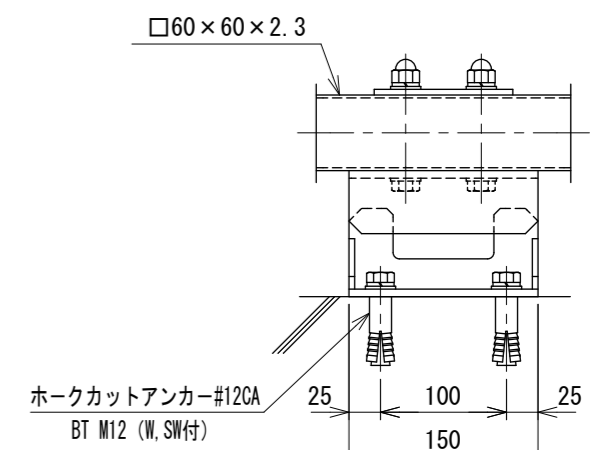
水勾配を設けること。

## 落とし・ストッパー取付図 S=1:6

S=1:6

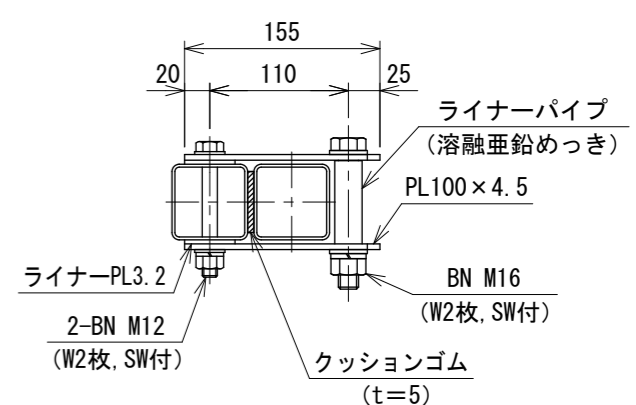


a~a視図

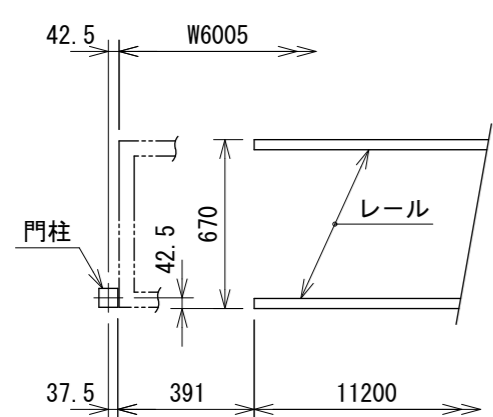


## 台車接続取付図 S=1:6

S=1:6

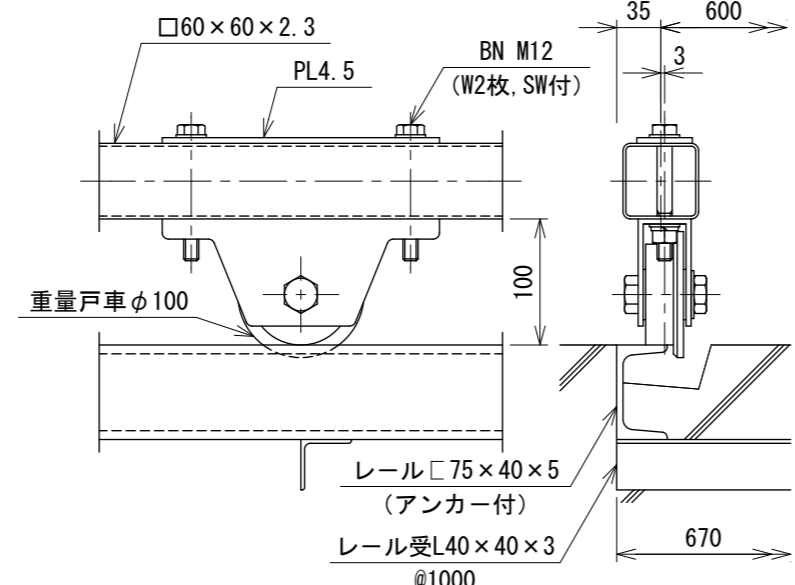


## 門柱・レール位置図



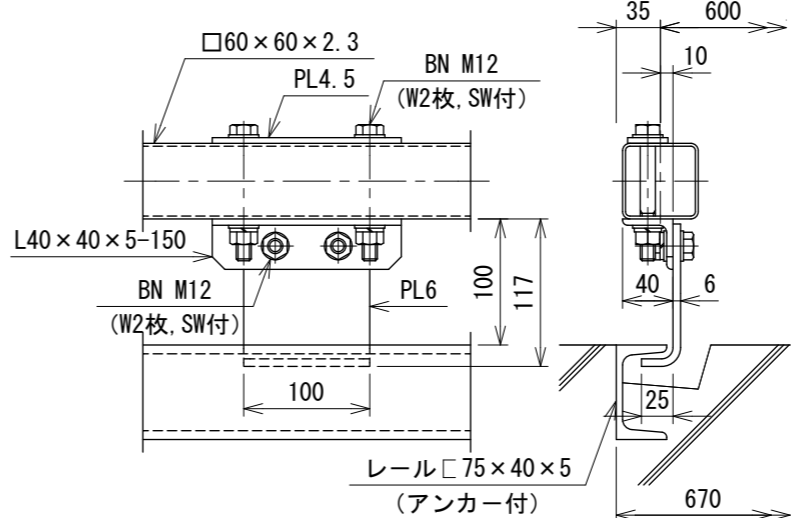
## 戸車取付図 S=1:6

S=1:6



## 転倒防止取付図 S=1:6

S=1:6



設計条件  
設計荷重・・・昭和57年改正の建築基準法・同施行令に基づく風圧力に依る。  
通行車両は総重量25t車以下とする。  
基礎条件・・・長期許容地耐力 98kN/m<sup>2</sup> (10t/m<sup>2</sup>)

備考  
1. 外装はめっきの上高耐候性樹脂粉体塗装とする。但し、戸車、落とし及びボルト・ナットは溶融亜鉛めっきのみ、レールは錆止め1回塗りとする。

240706824