

ピケット片開き引戸 H1200×W6000

(昭和57年改正の建築基準法・同施行令に基づく風圧力 GL+0m に依る)

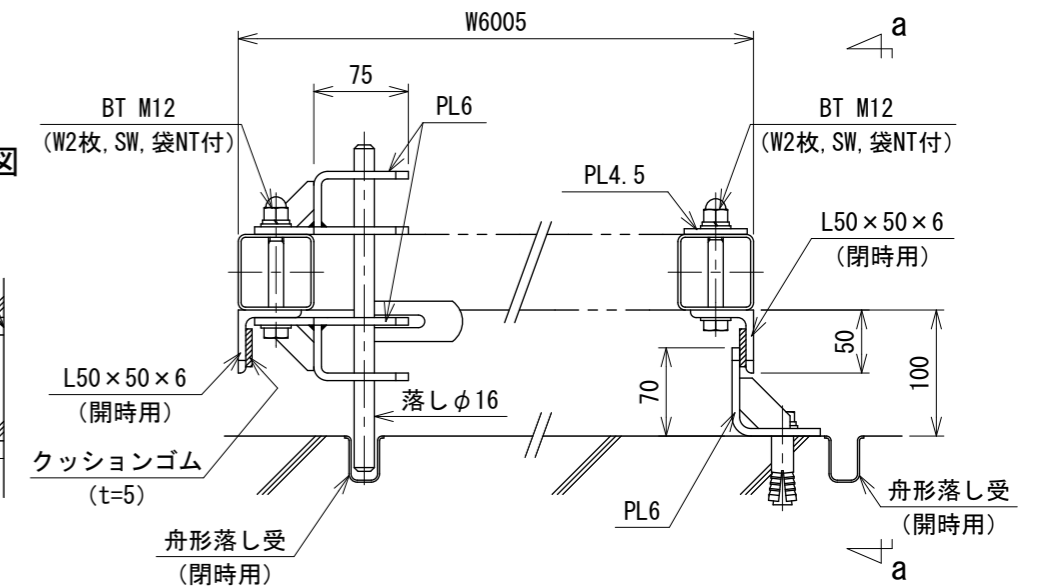
S=1:30

レール端部コンクリート処理図

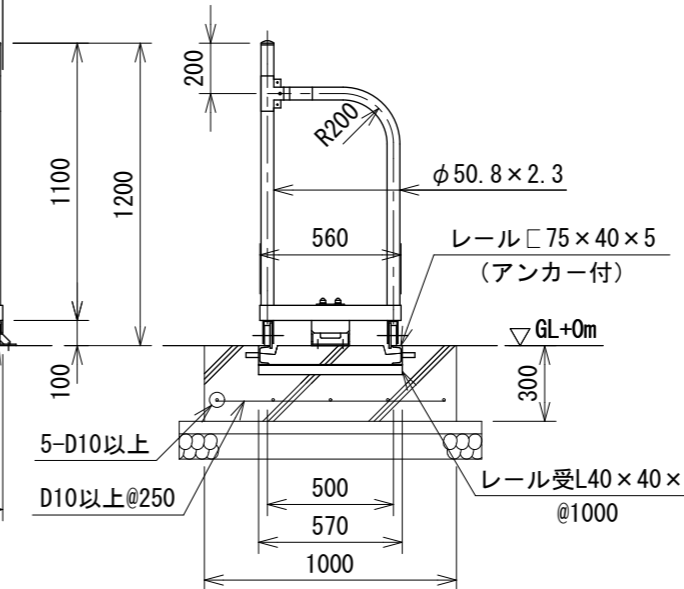
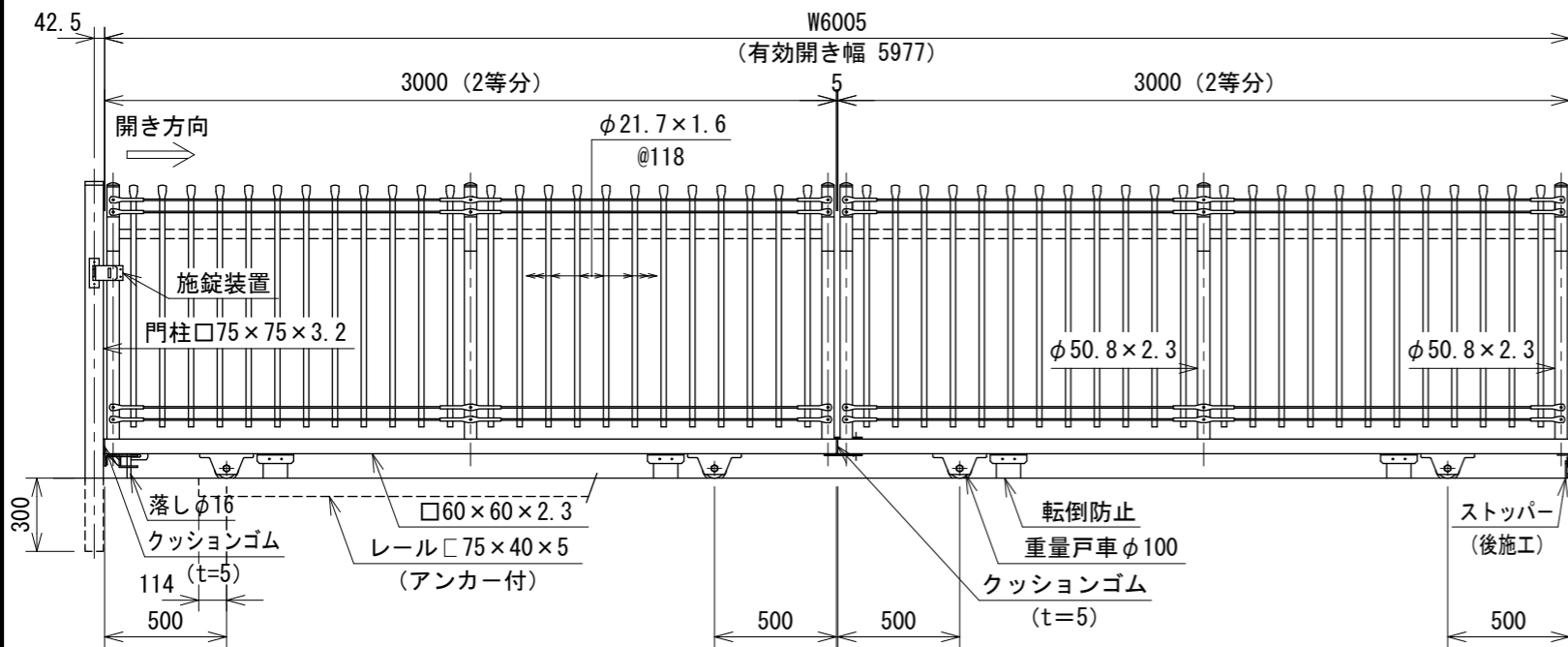
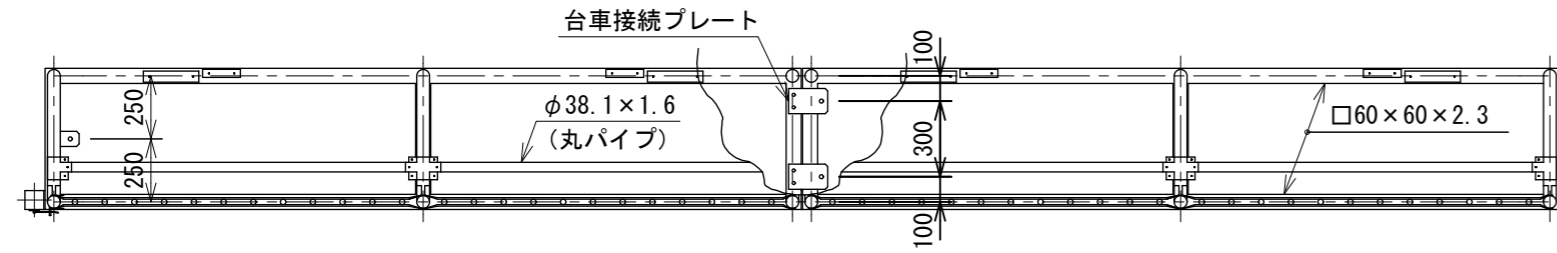
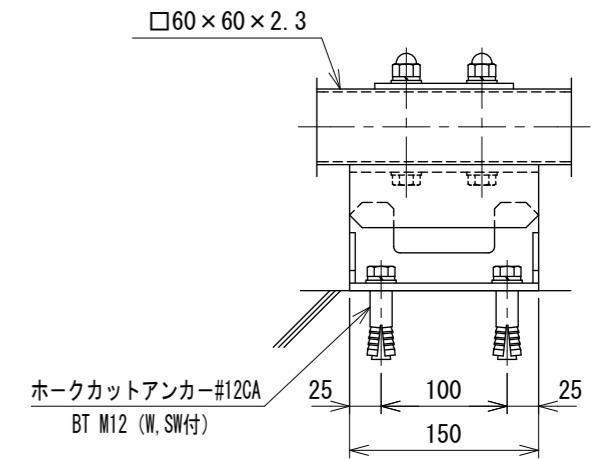
排水溝を現地状況に応じ設置すること。

水勾配を設けること。

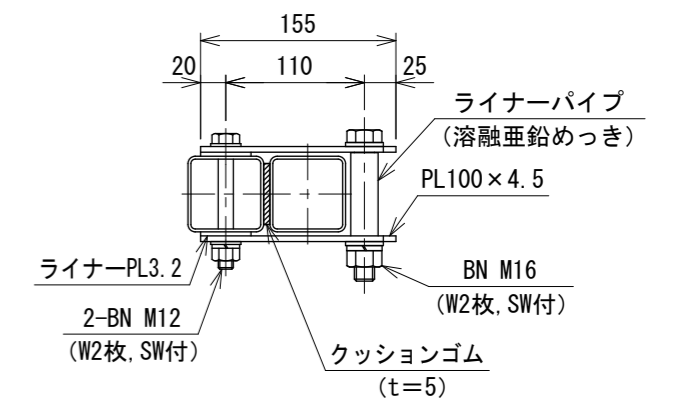
落とし・ストッパー取付図 S=1:6



a~a視図



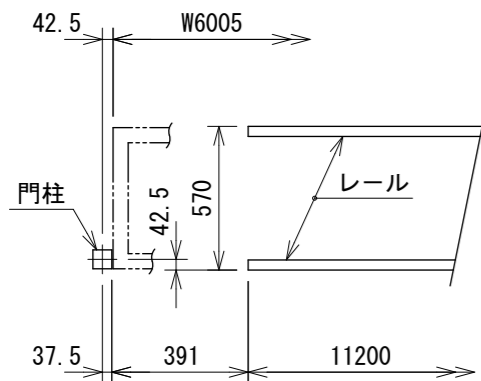
台車接続取付図 S=1:6



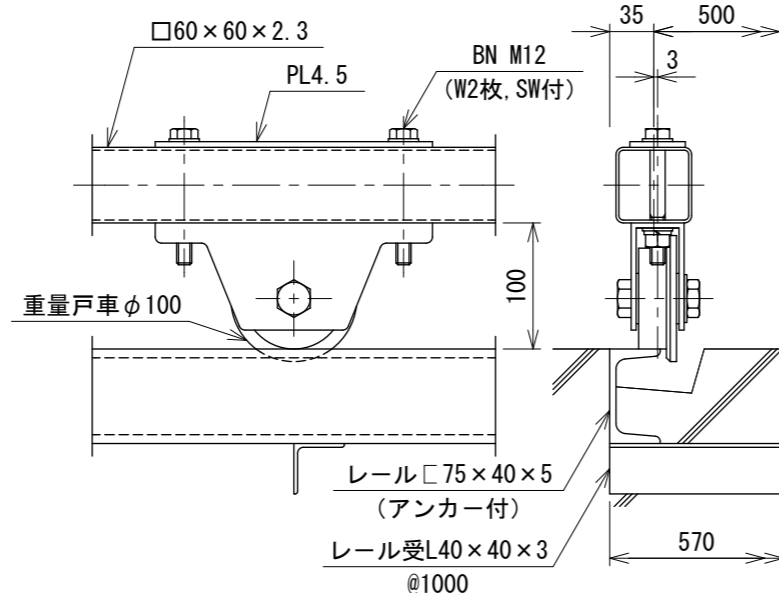
設計条件
 設計荷重・・・昭和57年改正の建築基準法・同施行令に基づく風圧力に依る。
 通行車両は総重量25t車以下とする。
 基礎条件・・・長期許容地耐力 98kN/m² (10t/m²)

備考
 1. 外装はめっきの上高耐候性樹脂粉体塗装とする。但し、戸車、落とし及びボルト・ナットは溶融亜鉛めっきのみ、レールは錆止め1回塗りとする。

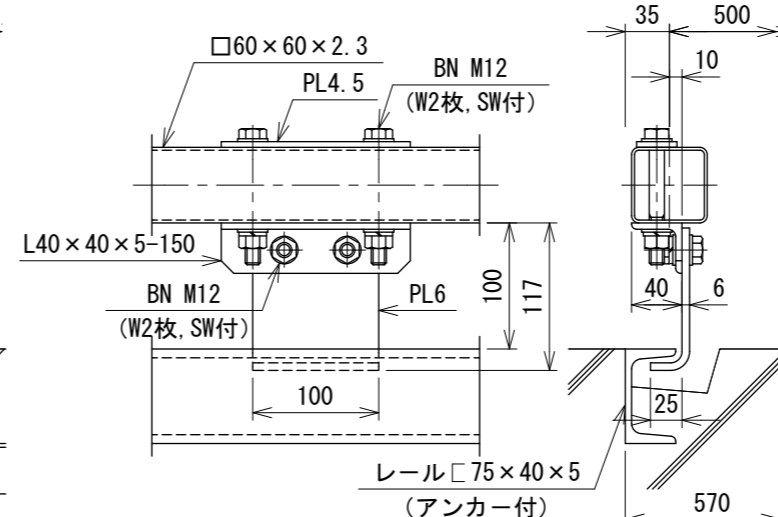
門柱・レール位置図



戸車取付図 S=1:6



転倒防止取付図 S=1:6



240706822