

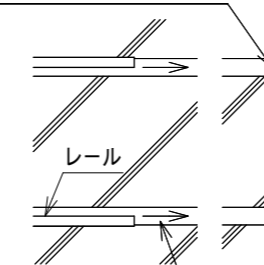
# ピケット片開き引戸 H1800×W5000

(昭和57年改正の建築基準法・同施行令に基づく風圧力 GL+0m に依る)

S=1:30

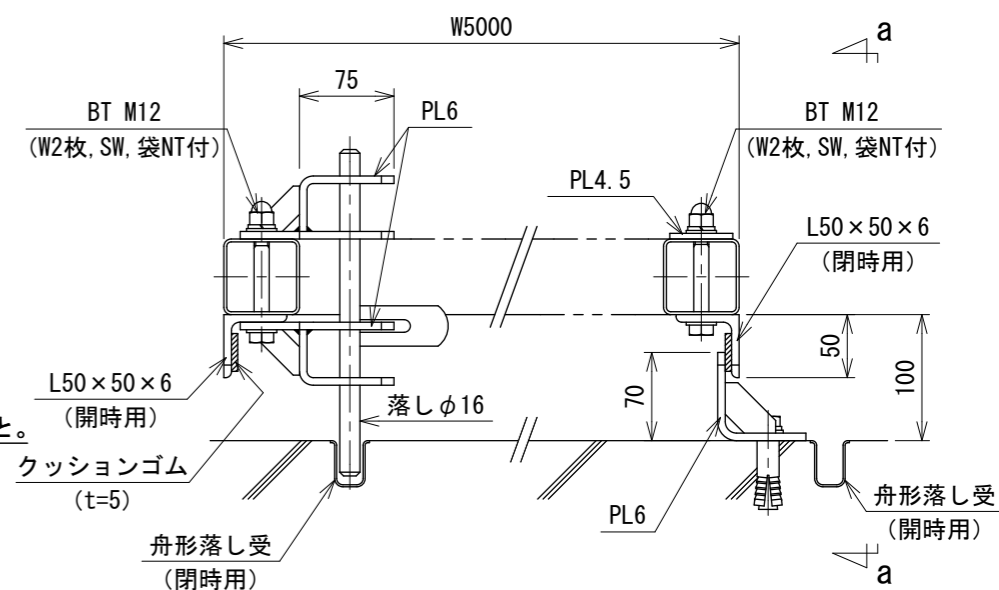
## レール端部コンクリート処理図

排水溝を現地状況に応じ設置すること。

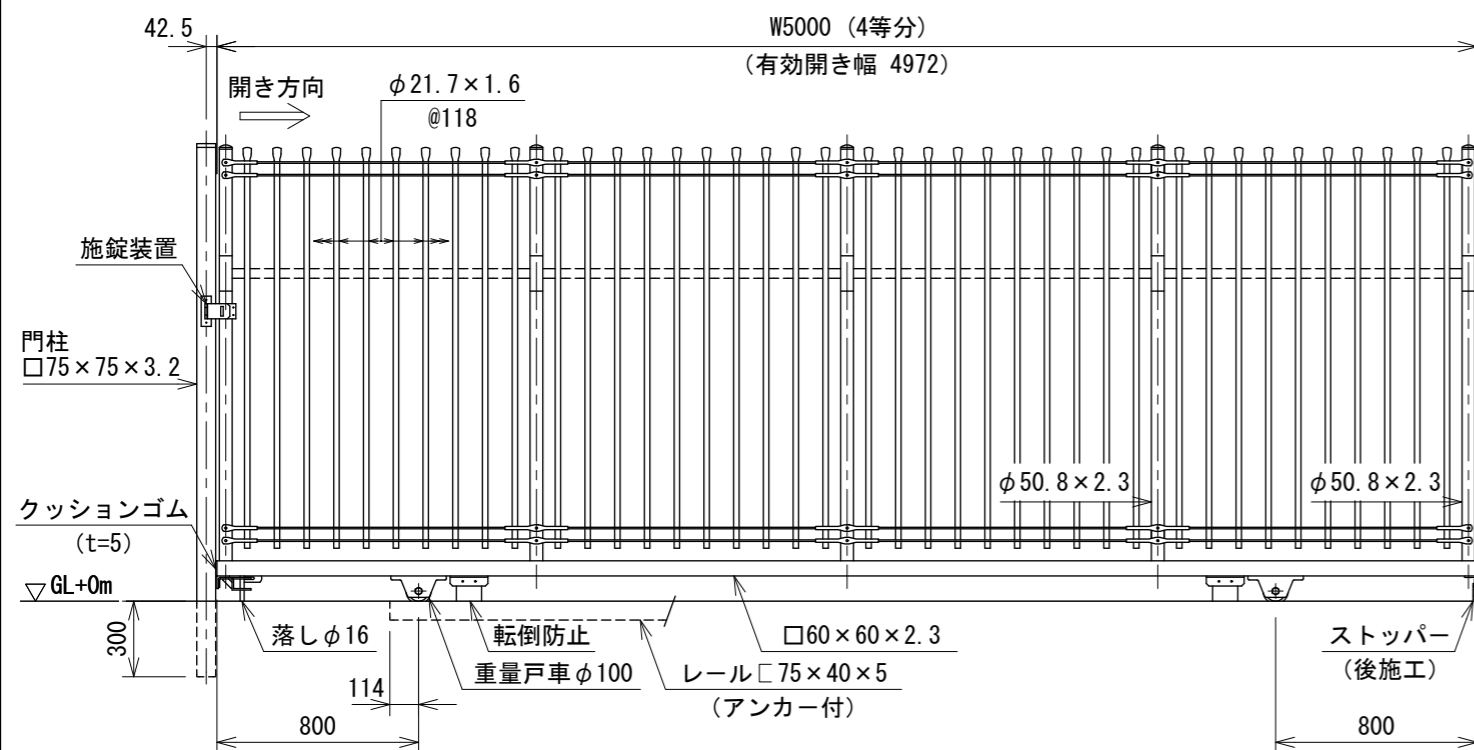
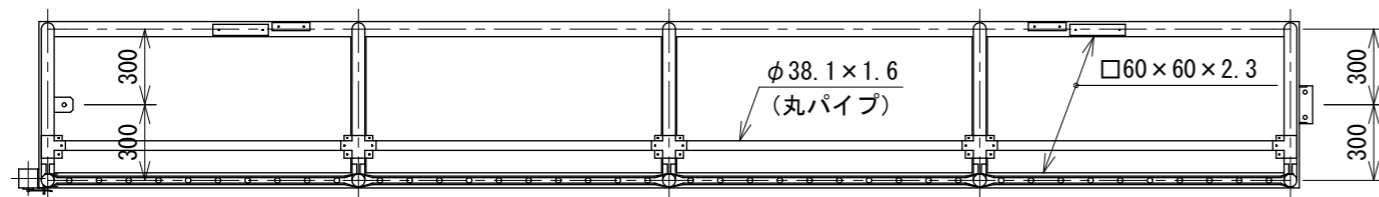
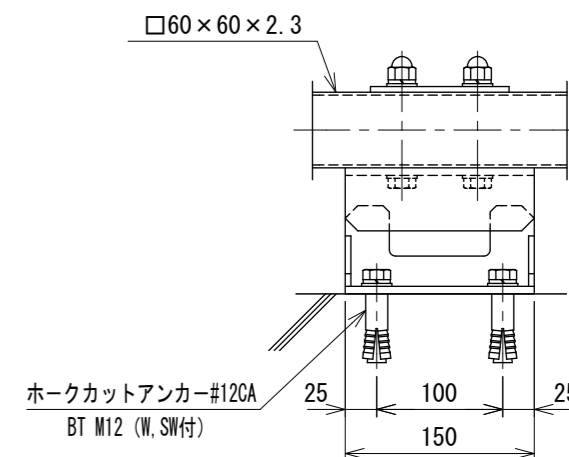


水勾配を設けること。

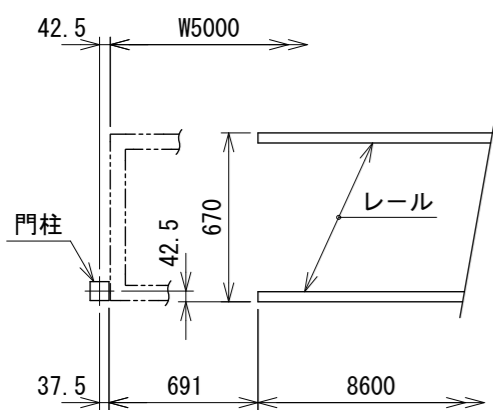
## 落とし・ストッパー取付図 S=1:6



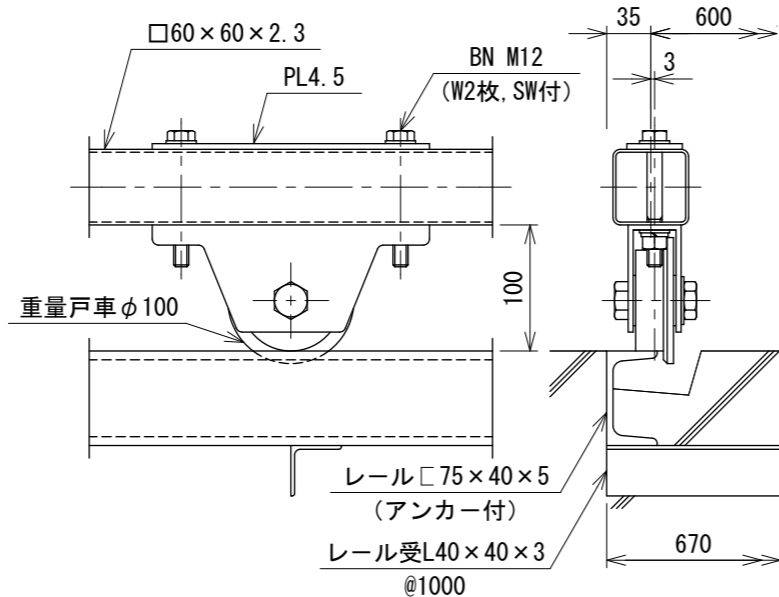
a~a視図



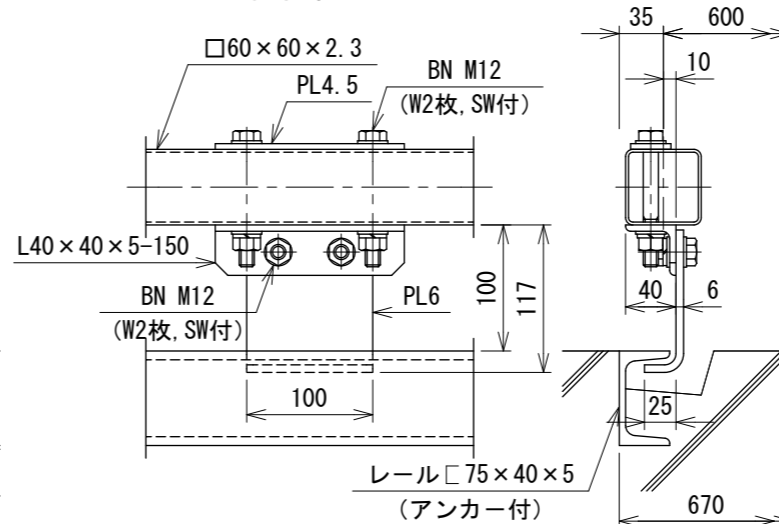
## 門柱・レール位置図



## 戸車取付図 S=1:6



## 転倒防止取付図 S=1:6



設計条件  
 設計荷重・・・昭和57年改正の建築基準法・同施行令に基づく風圧力に依る。通行車両は総重量25t車以下とする。  
 基礎条件・・・長期許容地耐力 98kN/m<sup>2</sup> (10t/m<sup>2</sup>)

備考  
 1. 外装はめっきの上高耐候性樹脂粉体塗装とする。但し、戸車、落とし及びボルト・ナットは溶融亜鉛めっきのみ、レールは錆止め1回塗りとする。

240706814