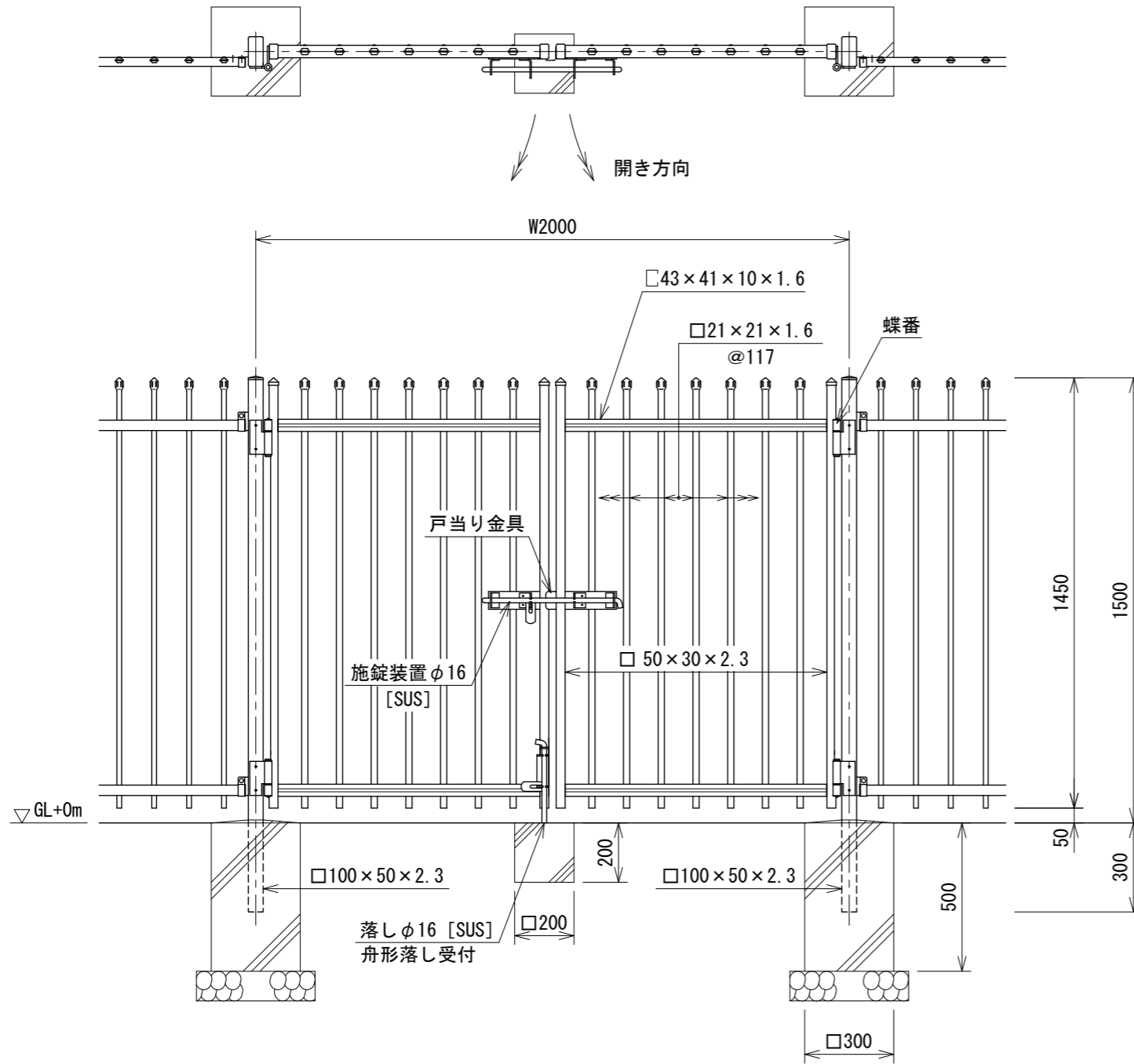


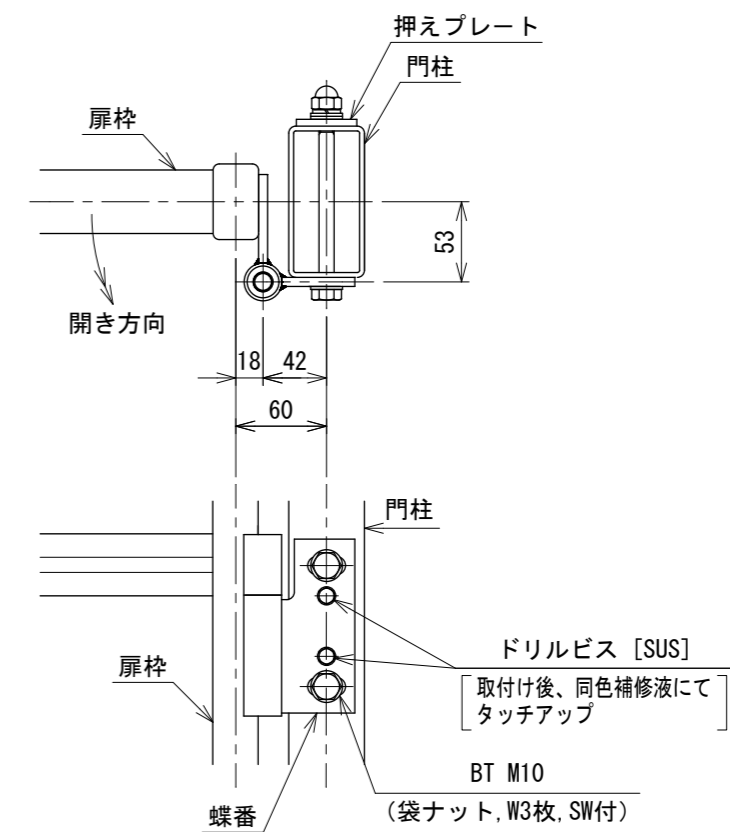
# 格子フェンス PS-KB両開き門扉 H1500×W2000

S=1:20

(昭和57年改正の建築基準法・同施行令に基づく風圧力 GL+0m に依る)



門柱・扉枠位置関係図



設計条件  
 設計荷重・・・昭和57年改正の建築基準法・同施行令に基づく風圧力に依る。  
 基礎条件・・・長期許容地耐力 98 kN/m<sup>2</sup> (10 t/m<sup>2</sup>)

備考  
 1. 外装は特記部を除く他はめっきの上高耐候性樹脂粉体塗装とする。但し、ボルト・ナットは溶融亜鉛めっきの上防錆着色処理とし、一部のボルト・ナットは溶融亜鉛めっきのみとする。  
 2. 本図門扉は片側180°開きとする。

210806213