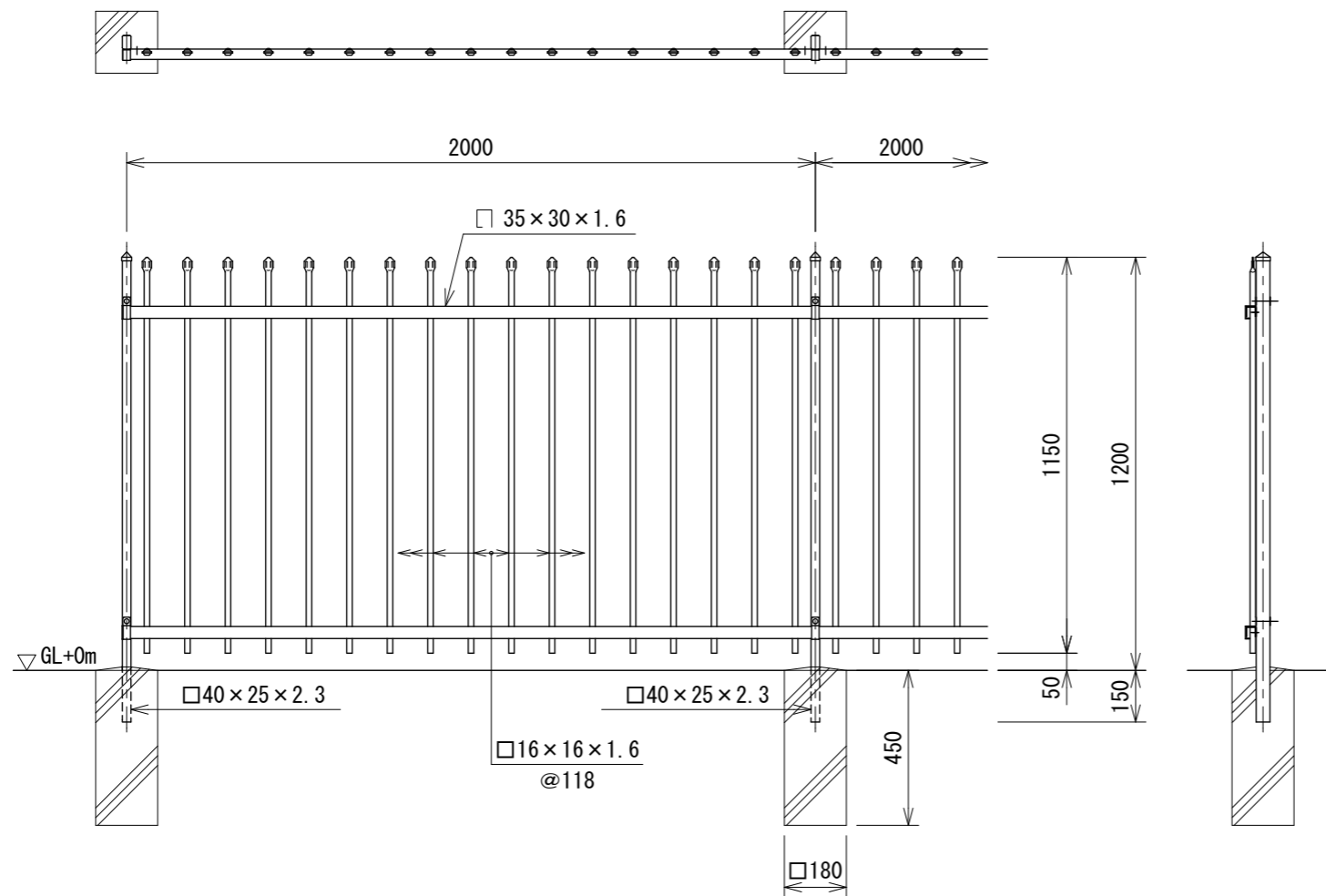


格子フェンス PS-KB1200 S=1:20

(昭和57年改正の建築基準法・同施行令に基づく風圧力 GL+0m に依る)



設計条件

設計荷重・・・昭和57年改正の建築基準法・同施行令に基づく風圧力に依る。
 基礎条件・・・長期許容地耐力 98 kN/m² (10 t/m²)

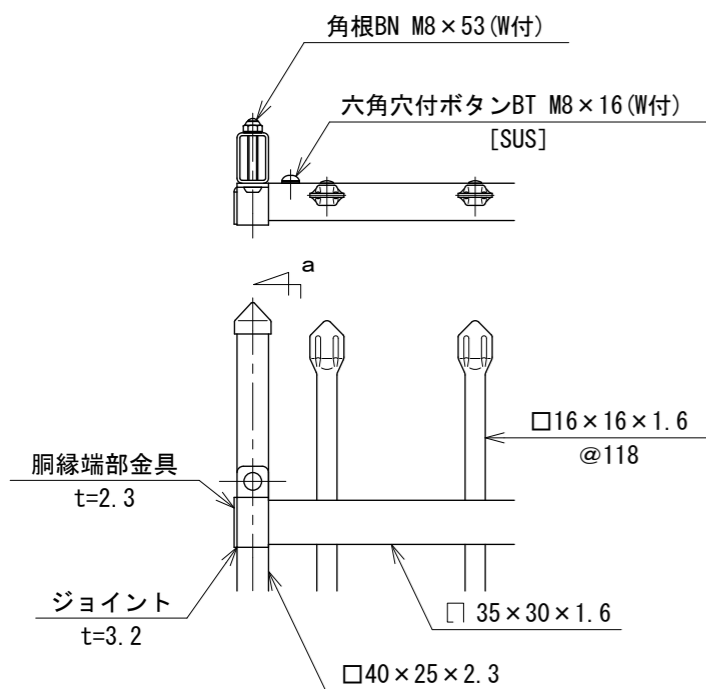
備考

1. 外装は亜鉛・アルミ・マグネシウム合金めっきの上高耐候性樹脂粉体塗装とする。但し、SUS品を除くボルト・ナットは溶融亜鉛めっきの上防錆着色処理とし、胴縁接続金具は溶融亜鉛めっきのみとする。

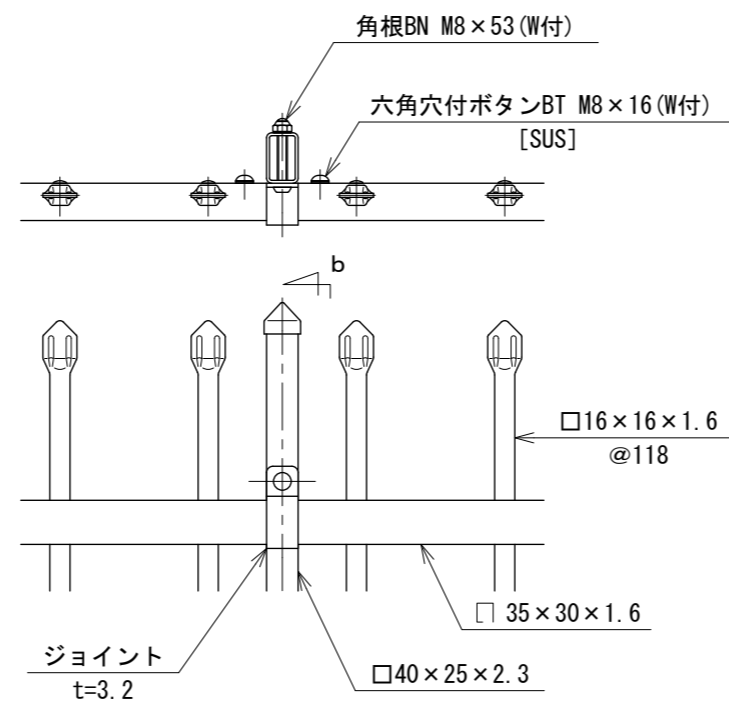
パネル取付図 S=1:6

端 末

中 間



a 視図



b 視図

胴縁接続金具
t=2.3

150800053