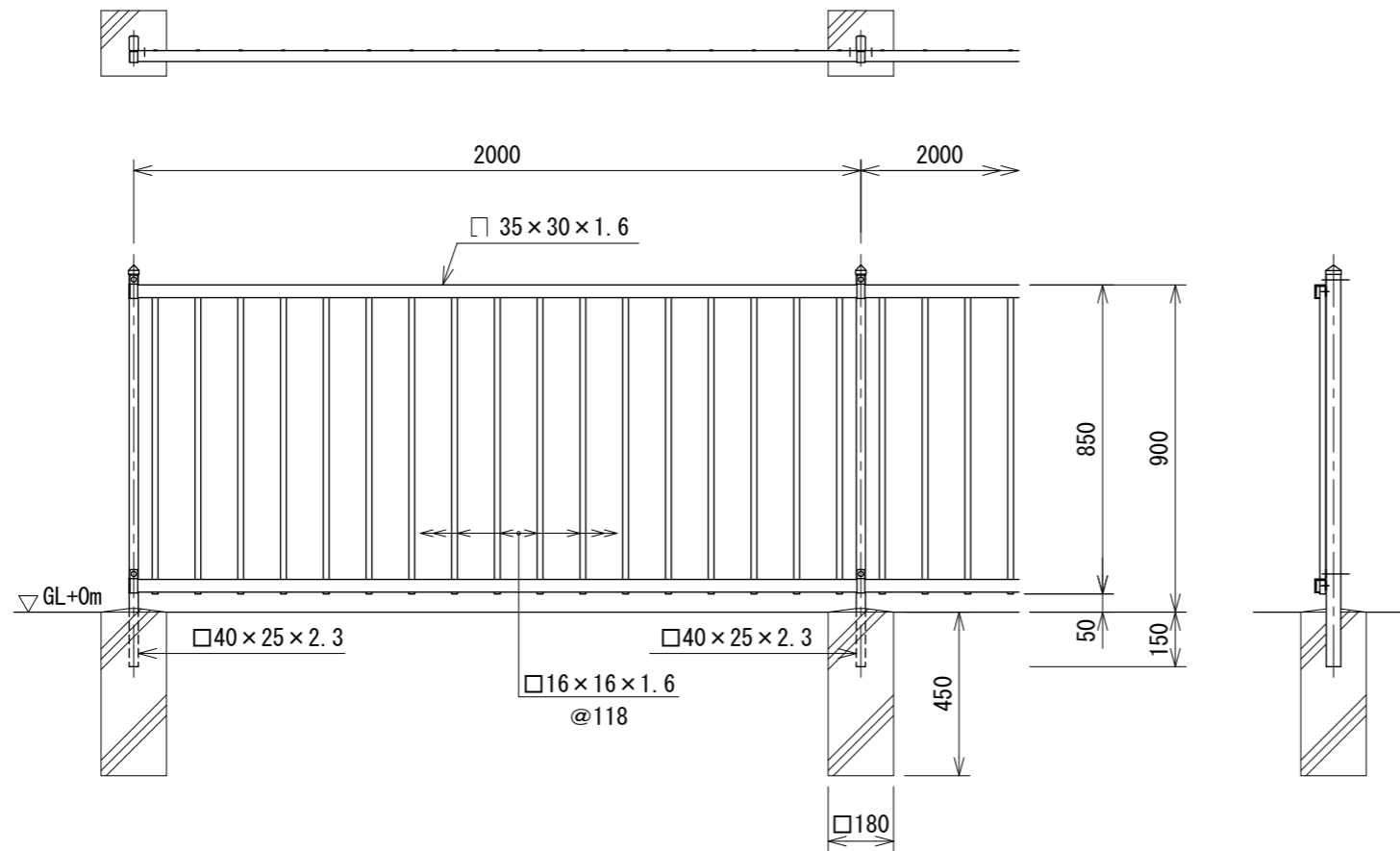


# 格子フェンス PS-FB900 S=1:20

(昭和57年改正の建築基準法・同施行令に基づく風圧力 GL+0m に依る)



### 設計条件

設計荷重・・・昭和57年改正の建築基準法・同施行令に基づく風圧力に依る。

基礎条件・・・長期許容地耐力 98 kN/m<sup>2</sup> (10 t/m<sup>2</sup>)

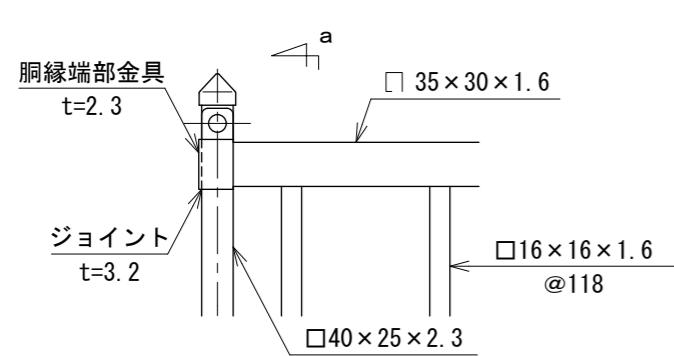
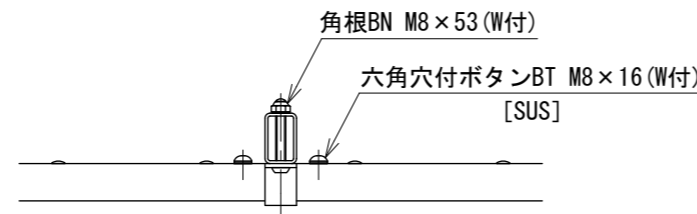
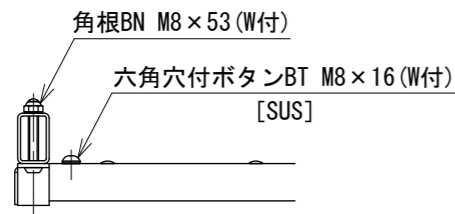
### 備考

1. 外装は亜鉛・アルミ・マグネシウム合金めっきの上高耐候性樹脂粉体塗装とする。但し、SUS品を除くボルト・ナットは溶融亜鉛めっきの上防錆着色処理とし、胴縁接続金具は溶融亜鉛めっきのみとする。

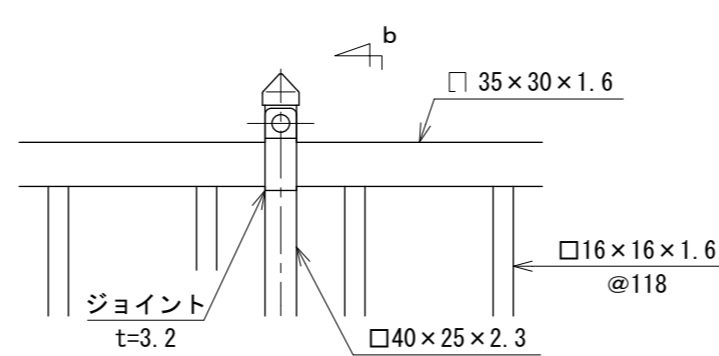
## パネル取付図 S=1:6

端 末

中 間



a 視図



b 視図

150800152