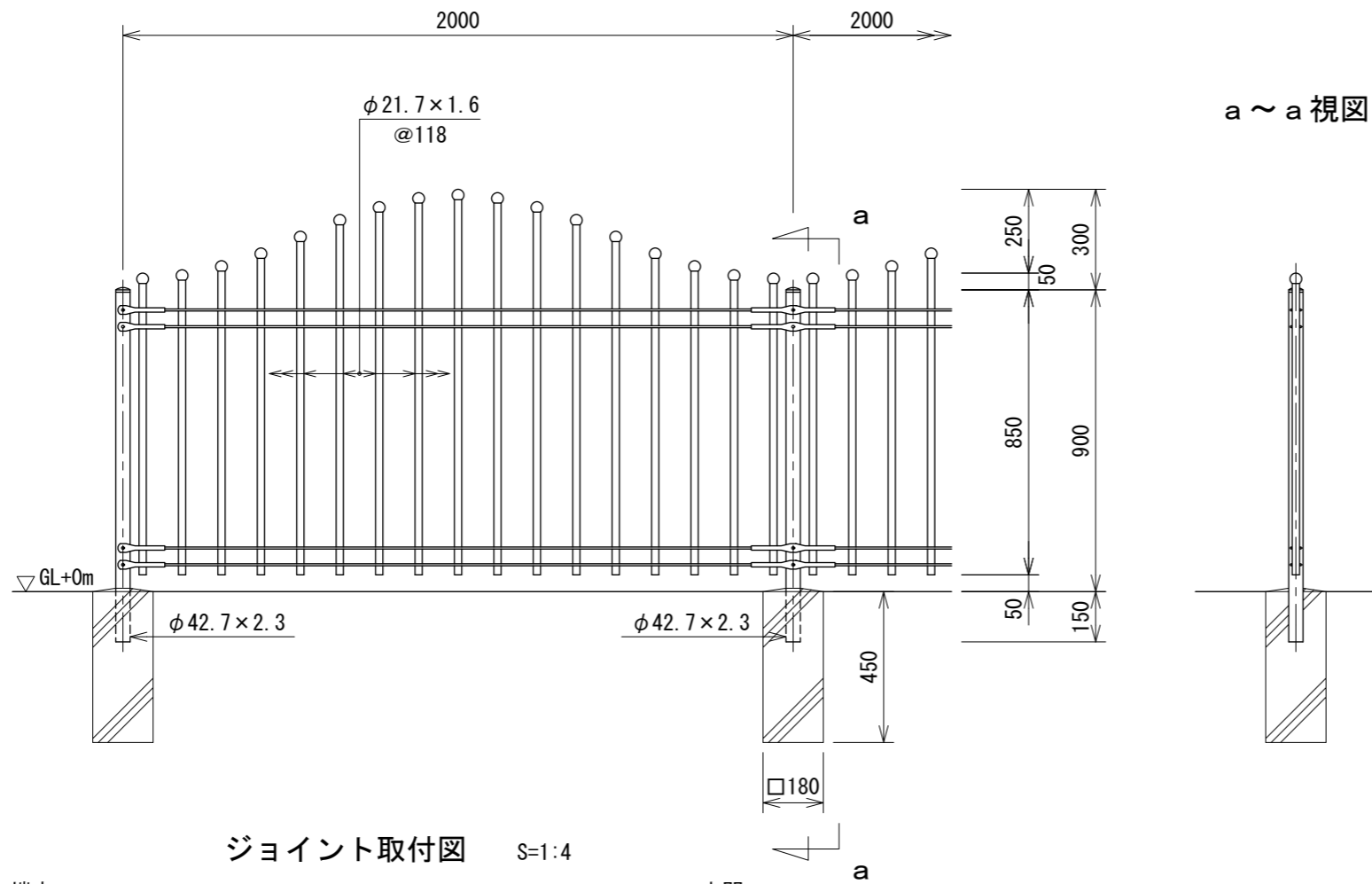
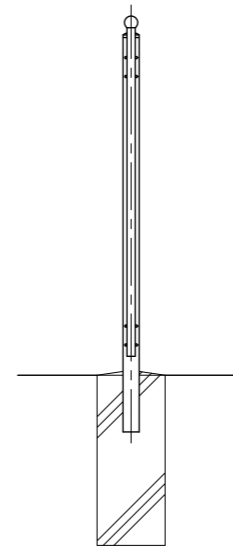


# ピケットフェンス PW-M900 S=1:20

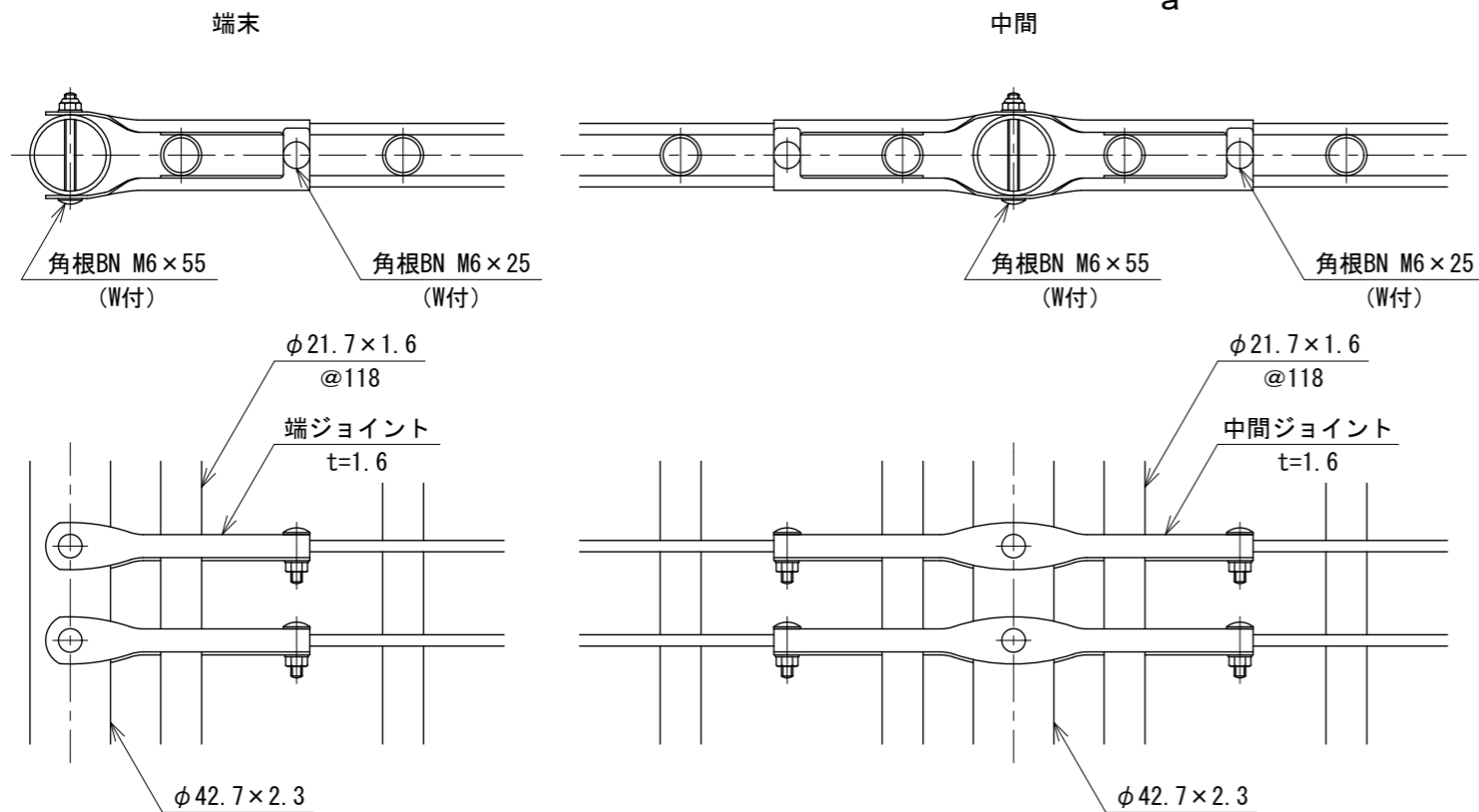
(昭和57年改正の建築基準法・同施行令に基づく風圧力 GL+0m に依る)



a ~ a 視図



ジョイント取付図 S=1:4



設計条件

設計荷重・・・昭和57年改正の建築基準法・同施行令に基づく風圧力に依る。

基礎条件・・・長期許容地耐力  $98 \text{ kN/m}^2$  ( $10 \text{ t/m}^2$ )

備考

1. 外装は亜鉛・アルミ・マグネシウム合金めっきの上高耐候性樹脂粉体塗装とする。但し、線材は亜鉛めっきの上高耐候性樹脂粉体塗装とし、ボルト・ナットは溶融亜鉛めっきのみとする。

150700102