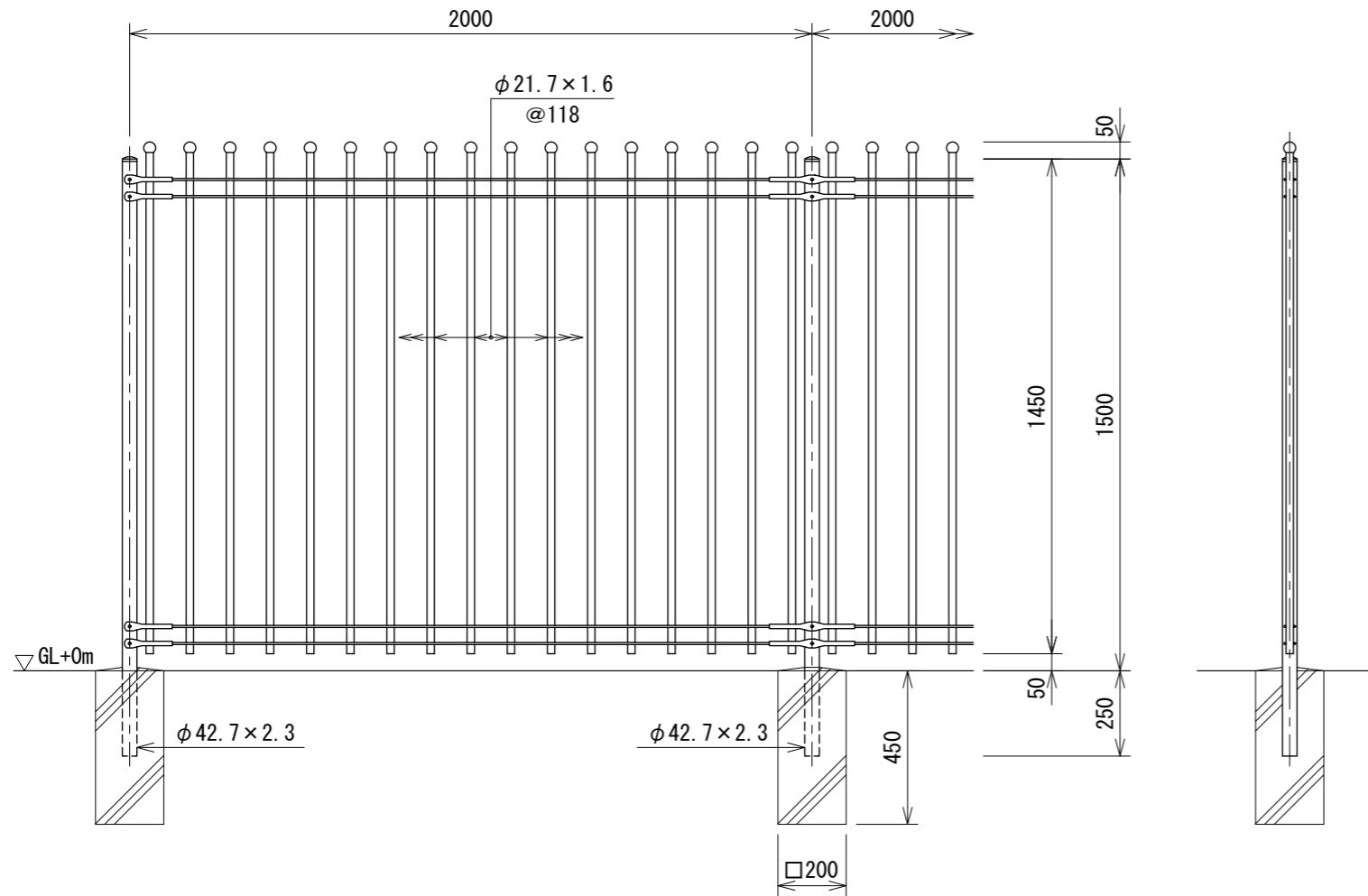
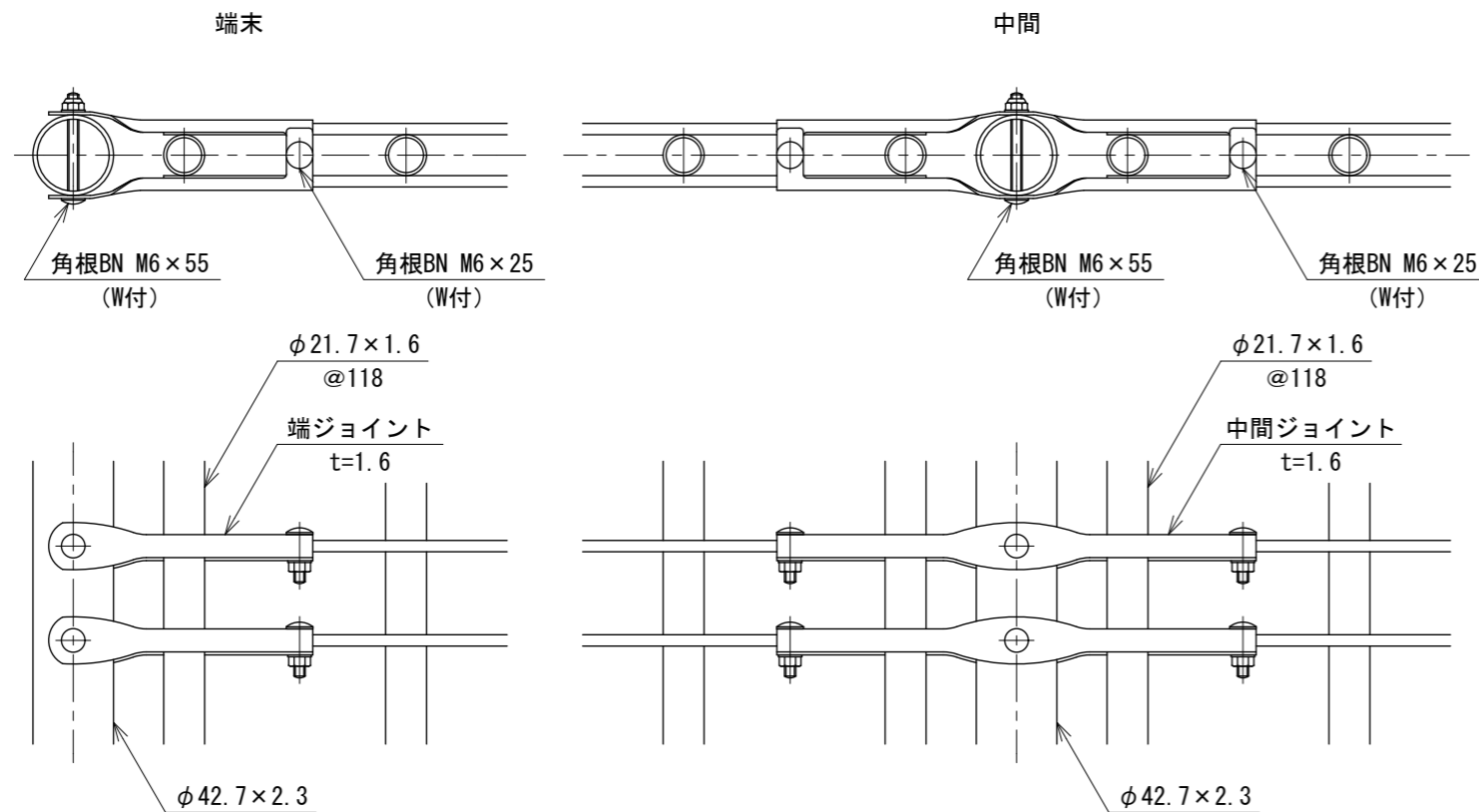


ピケットフェンス PW-F1500 S=1:20

(昭和57年改正の建築基準法・同施行令に基づく風圧力 GL+0m に依る)



ジョイント取付図 S=1:4



設計条件

設計荷重・・・昭和57年改正の建築基準法・同施行令に基づく風圧力に依る。

基礎条件・・・長期許容地耐力 98 kN/m^2 (10 t/m^2)

備考

1. 外装は亜鉛・アルミ・マグネシウム合金めっきの上高耐候性樹脂粉体塗装とする。但し、線材は亜鉛めっきの上高耐候性樹脂粉体塗装とし、ボルト・ナットは溶融亜鉛めっきのみとする。

150700205