

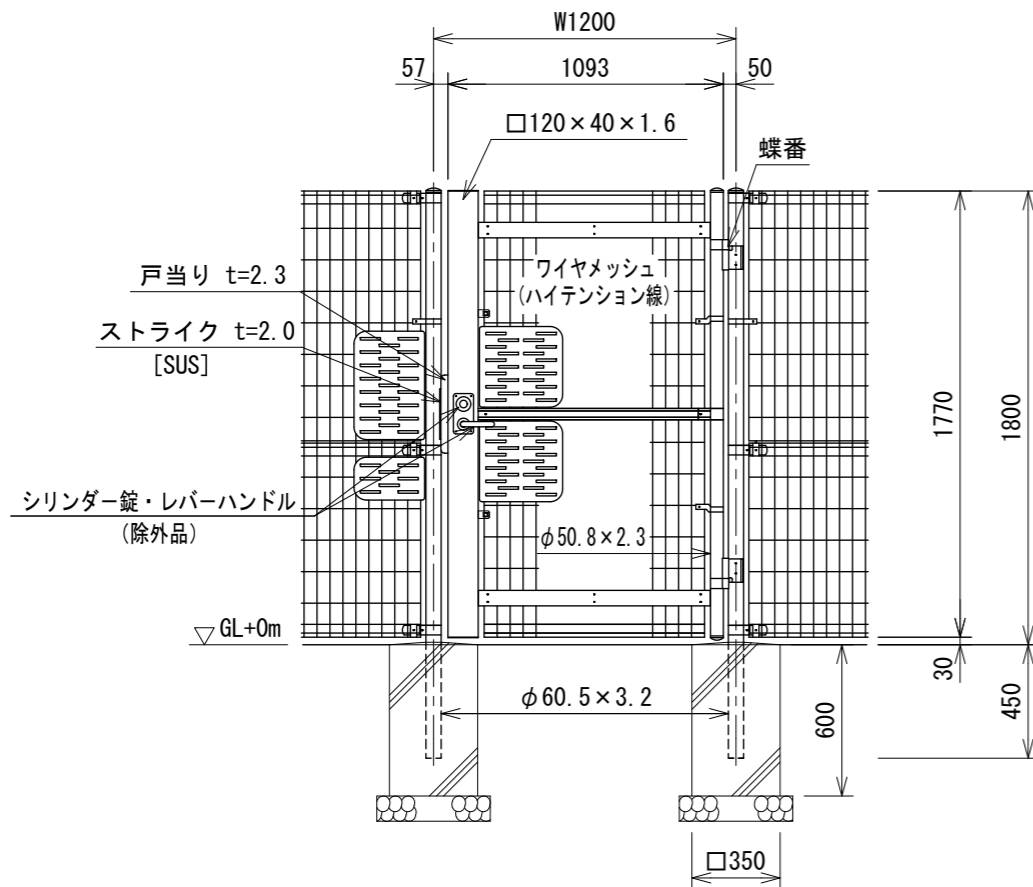
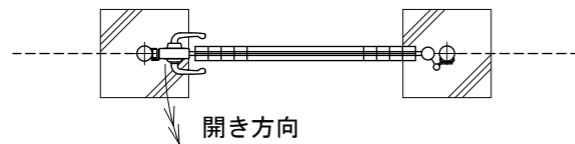
F M片開き門扉 H1800×W1200

[シリンダー錠対応型]

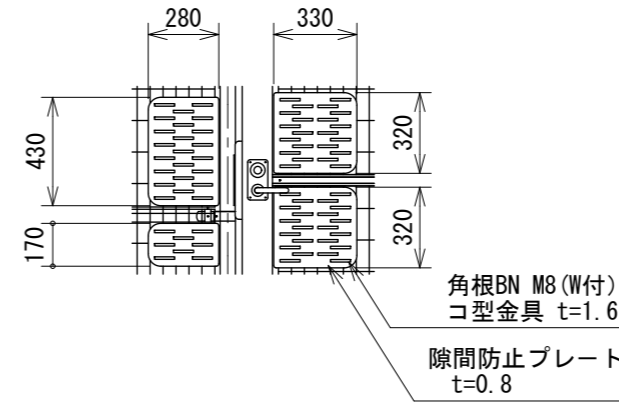
(めっき+樹脂コート製品)

S=1:30

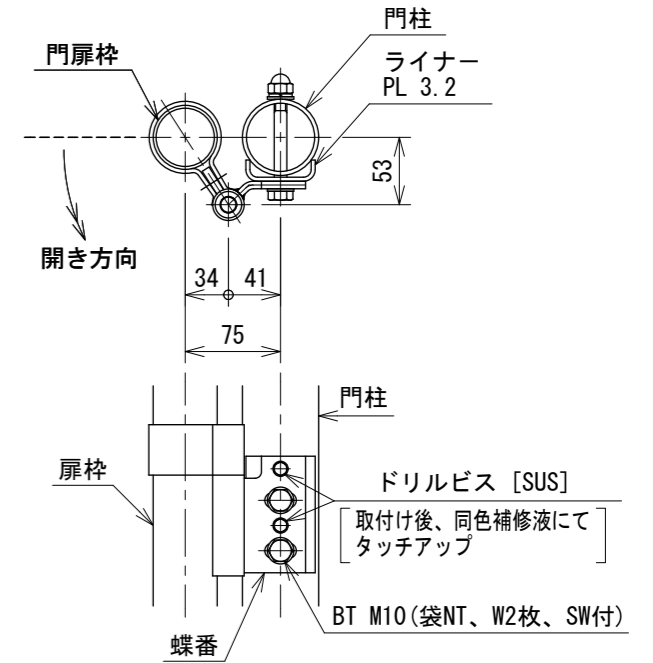
(昭和57年改正の建築基準法・同施行令に基づく風圧力 GL+0m に依る)



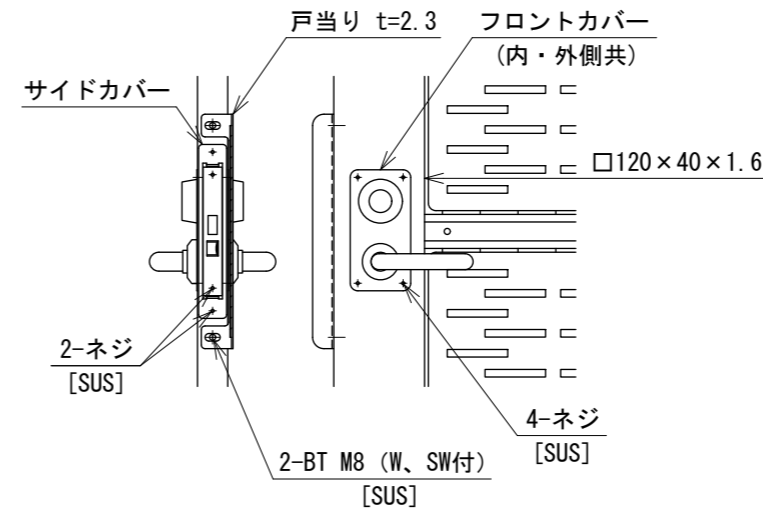
隙間防止プレート取付図



門柱・扉枠位置関係図



カバー金具及び戸当り取付図



設計条件

設計荷重・・・昭和57年改正の建築基準法・同施行令に基づく風圧力に依る。
基礎条件・・・長期許容地耐力 98 kN/m² (10 t/m²)

備考

- シリンダー錠、レバーハンドル、ストライク、戸当り、蝶番（門柱側）、フロントカバー、サイドカバー、隙間防止プレートは本門扉に現地にて取付けとする。
- 本図は片側180°開きとする。尚、有効開口幅は1m確保可能である。

取付け可能シリンダー規格 (バックセット64mm)		扉厚
美和ロック	LA、LAT、LAM、LAL、DA	33mm以上～42mm未満
GOAL	LG、LH、LX	33mm以上～43mm未満

⚠ 注意

- 非常用装置付は除く。
- 上記以外のシリンダー規格でも対応可能な場合があるので問い合わせのこと。

232606153