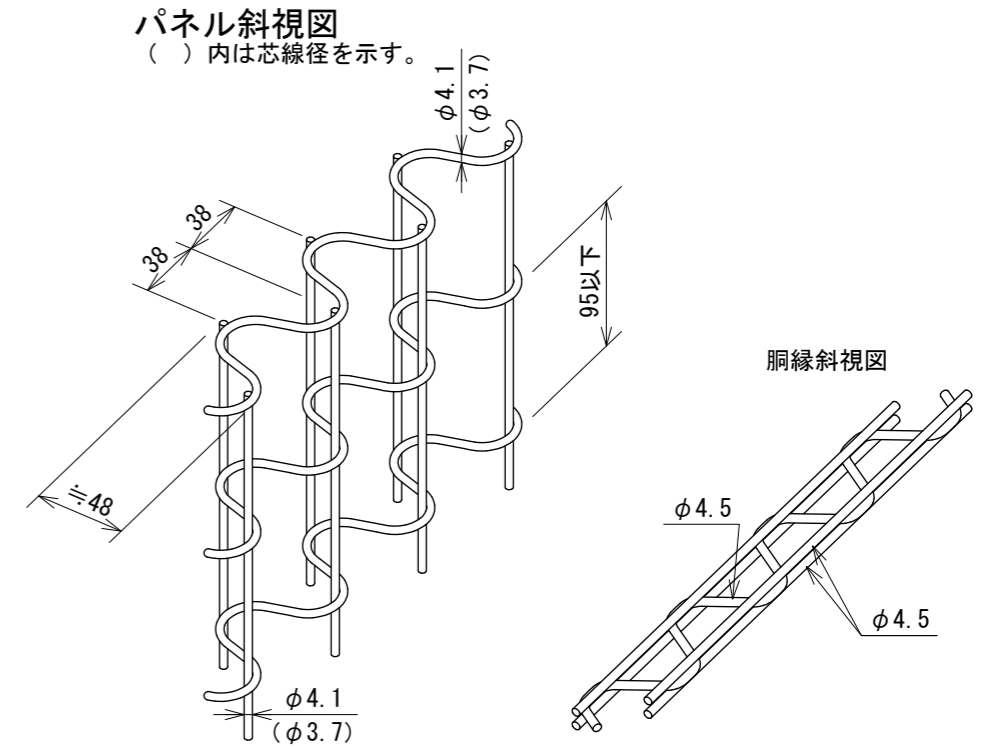
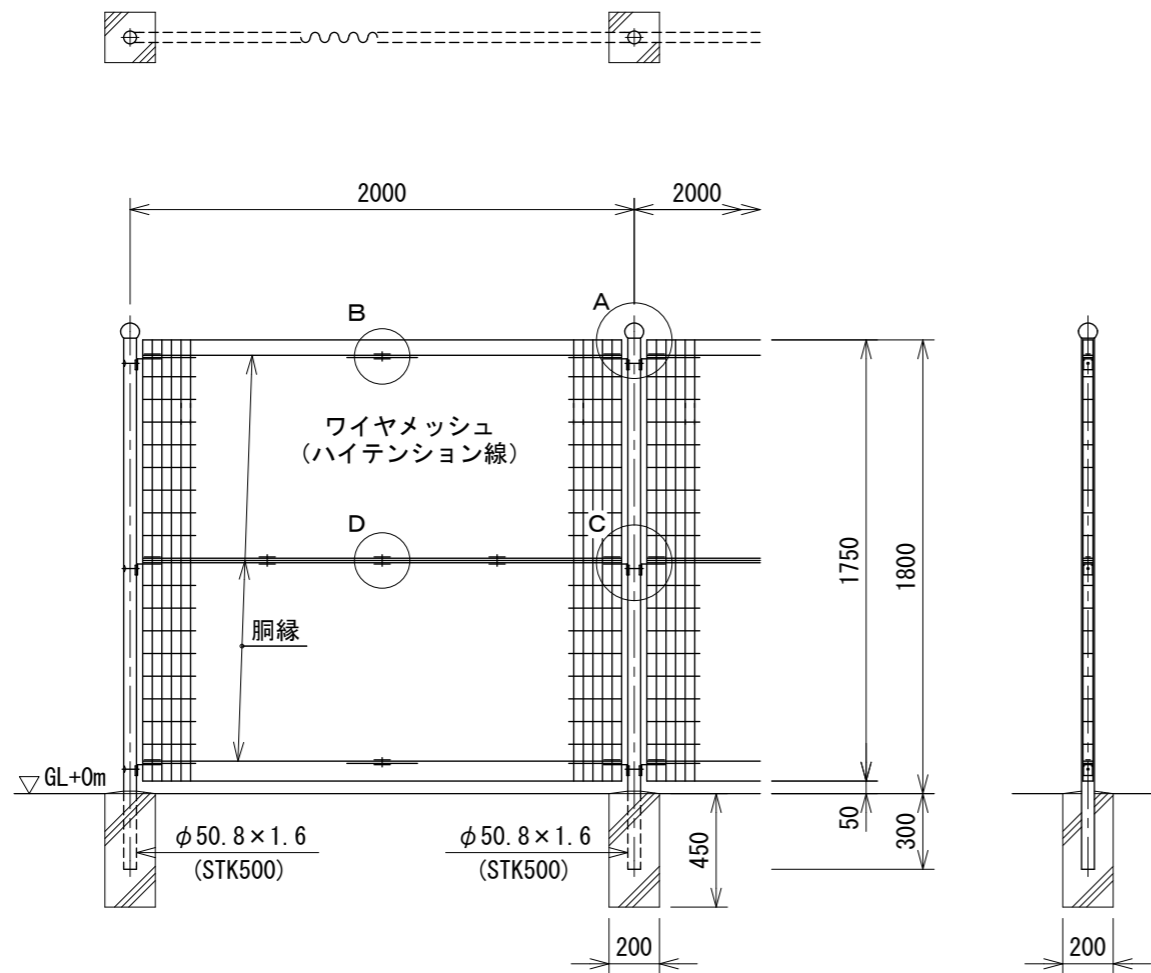


AR-R1800-MS S=1:30

(昭和57年改正の建築基準法・同施行令に基づく風圧力 GL+0m に依る)



設計条件

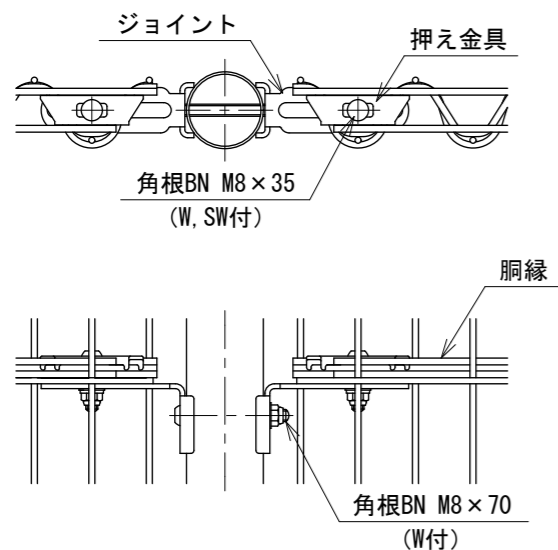
設計荷重・・・昭和57年改正の建築基準法・同施行令に基づく風圧力に依る。
基礎条件・・・長期許容地耐力 98 kN/m² (10 t/m²)

備考

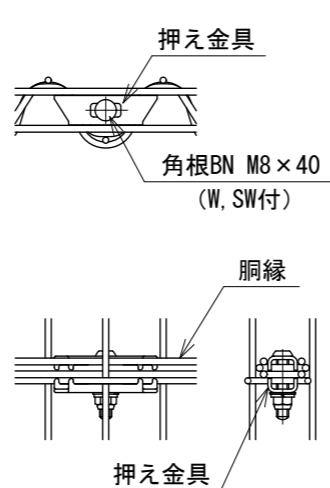
1. 外装について

- ・主柱
パネル取付金具類]・・・亜鉛・アルミ・マグネシウム合金めっきの上
高耐候性樹脂粉体塗装
- ・ワイヤメッシュ
胴縁]・・・亜鉛めっきの上高耐候性樹脂粉体塗装
- ・ボルト、ナット]・・・溶融亜鉛めっきの上防錆着色処理

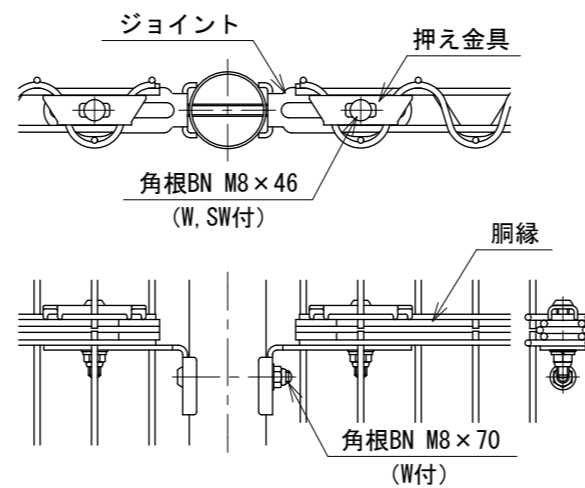
A部取付図 S=1:5



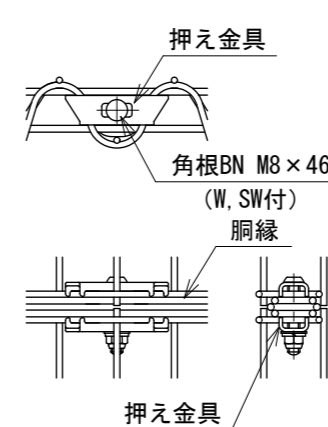
B部取付図 S=1:5



C部取付図 S=1:5



D部取付図 S=1:5



150400085