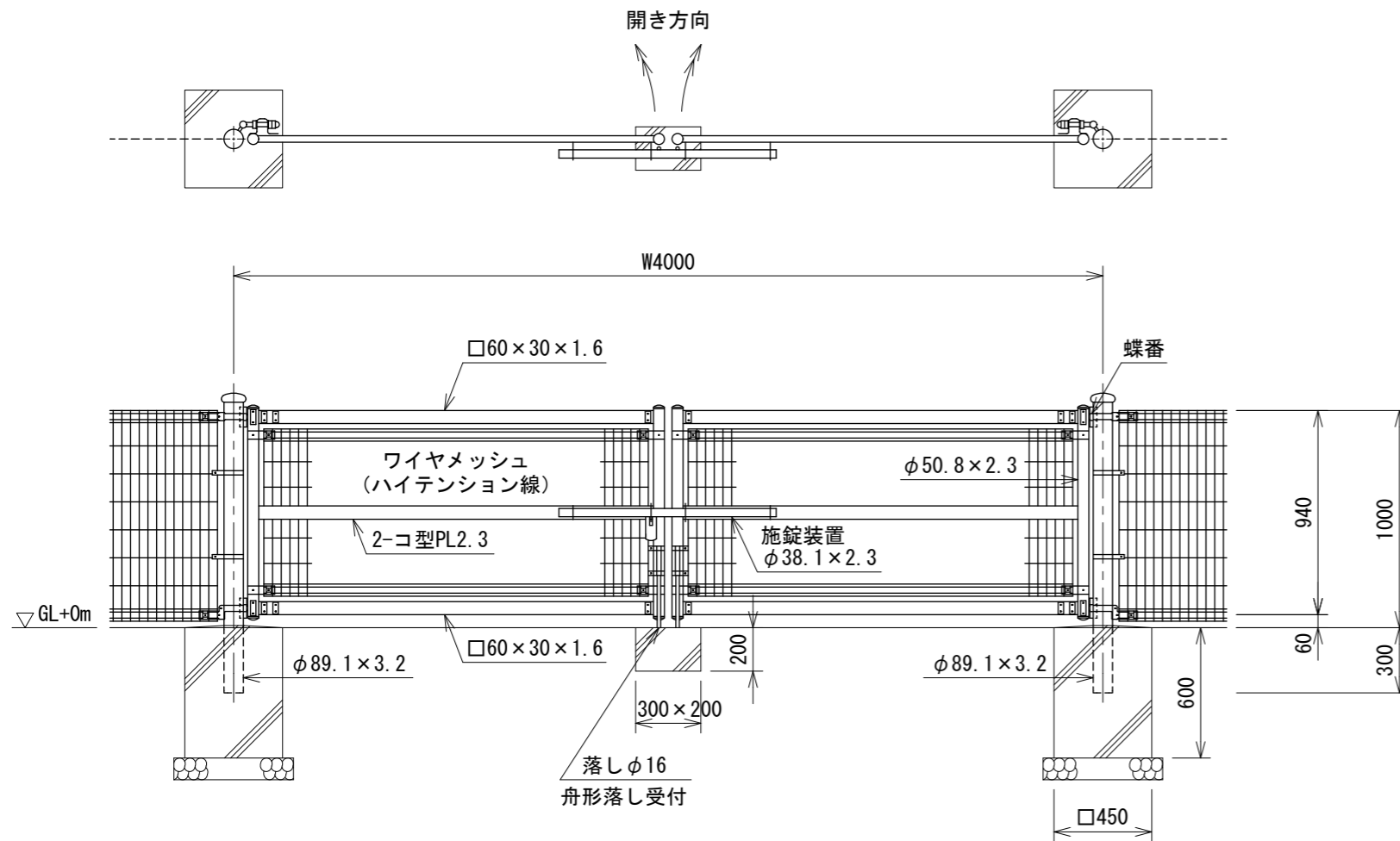
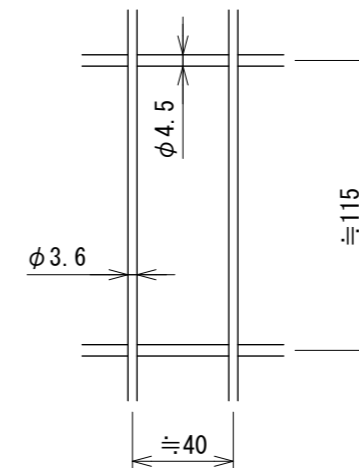


UN両開き門扉H1000-40×W4000 S=1:30
 (溶融亜鉛めっき製品)

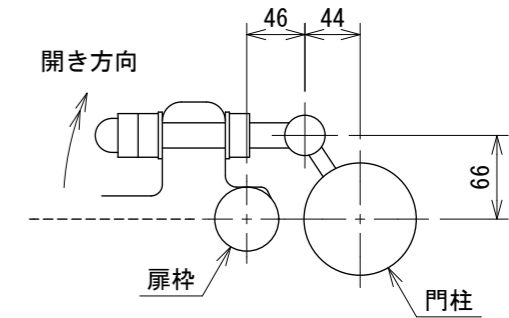
(昭和57年改正の建築基準法・同施行令に基づく風圧力 GL+0m に依る)



ワイヤメッシュ図



門柱・扉枠位置関係図



設計条件
 設計荷重・・・昭和57年改正の建築基準法・同施行令に基づく風圧力に依る。
 基礎条件・・・長期許容地耐力 98 kN/m^2 (10 t/m^2)

備考
 1. 外装は溶融亜鉛めっきとする。
 2. 本図門扉は施錠と反対側 180° 開き、施錠側落しとする。