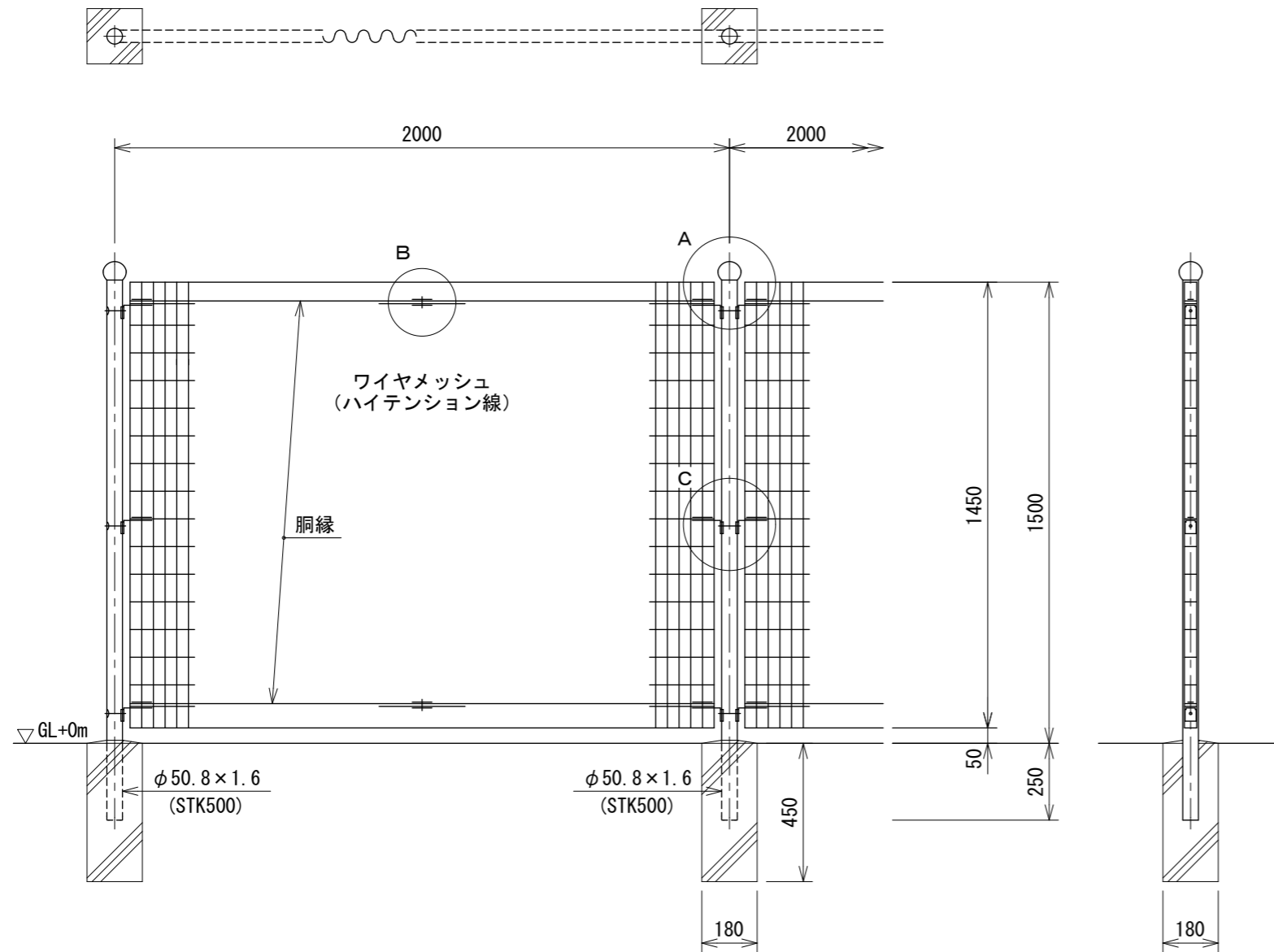


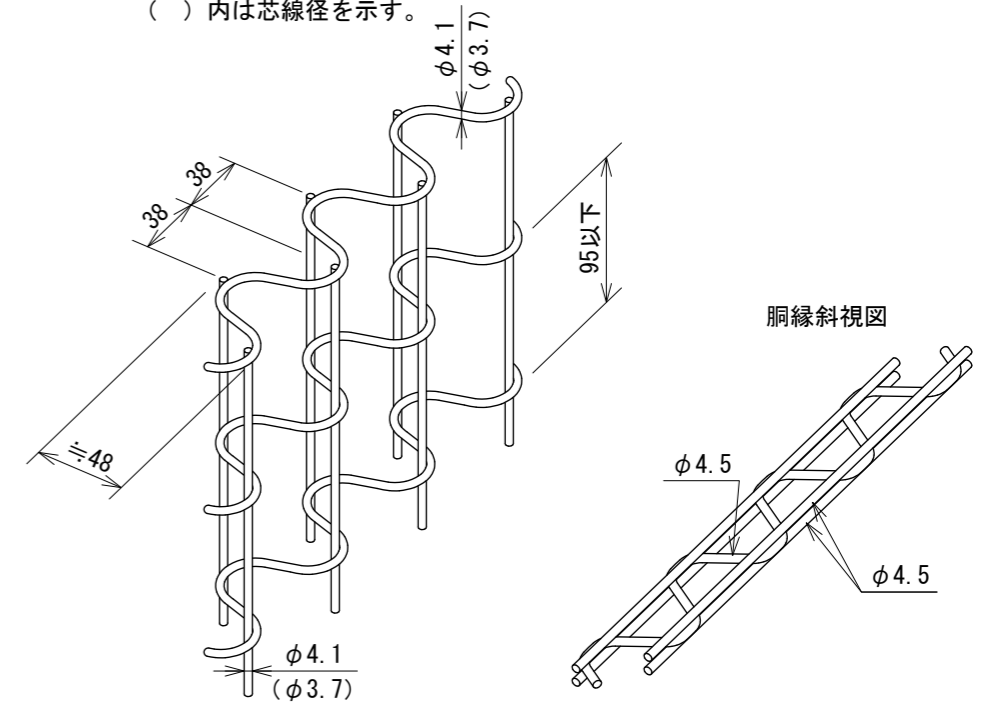
AR-R1500-MS S=1:20

(昭和57年改正の建築基準法・同施行令に基づく風圧力 GL+0m に依る)



パネル斜視図

() 内は芯線径を示す。



設計条件

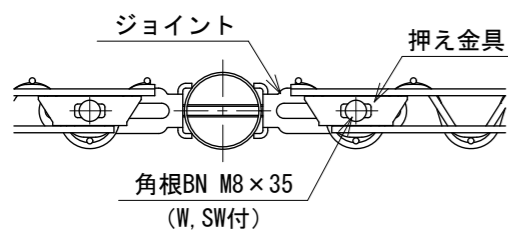
設計荷重・・・昭和57年改正の建築基準法・同施行令に基づく風圧力に依る。
基礎条件・・・長期許容地耐力 98 kN/m² (10 t/m²)

備考

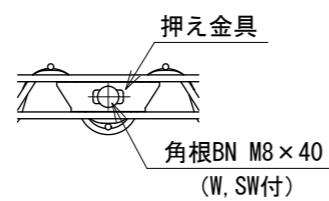
1. 外装について

- ・主 柱
 - ・パネル取付金具類
 - ・ワイヤメッシュ
 - ・胴 縁
 - ・ボルト、ナット
- ・・・ 亜鉛・アルミ・マグネシウム合金めっきの上
高耐候性樹脂粉体塗装
- ・・・ 亜鉛めっきの上高耐候性樹脂粉体塗装
- ・・・ 溶融亜鉛めっきの上防錆着色処理

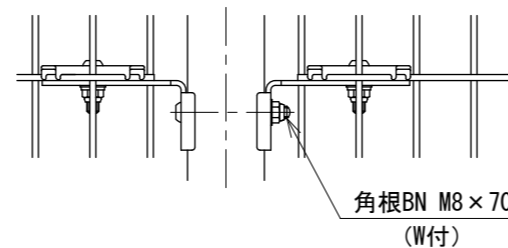
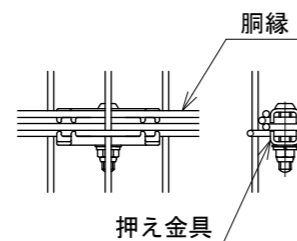
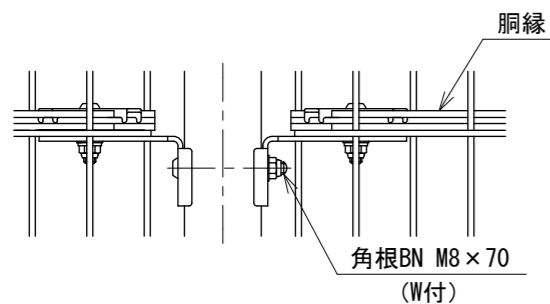
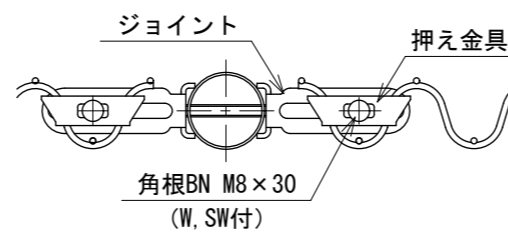
A部取付図 S=1:5



B部取付図 S=1:5



C部取付図 S=1:5



150400084