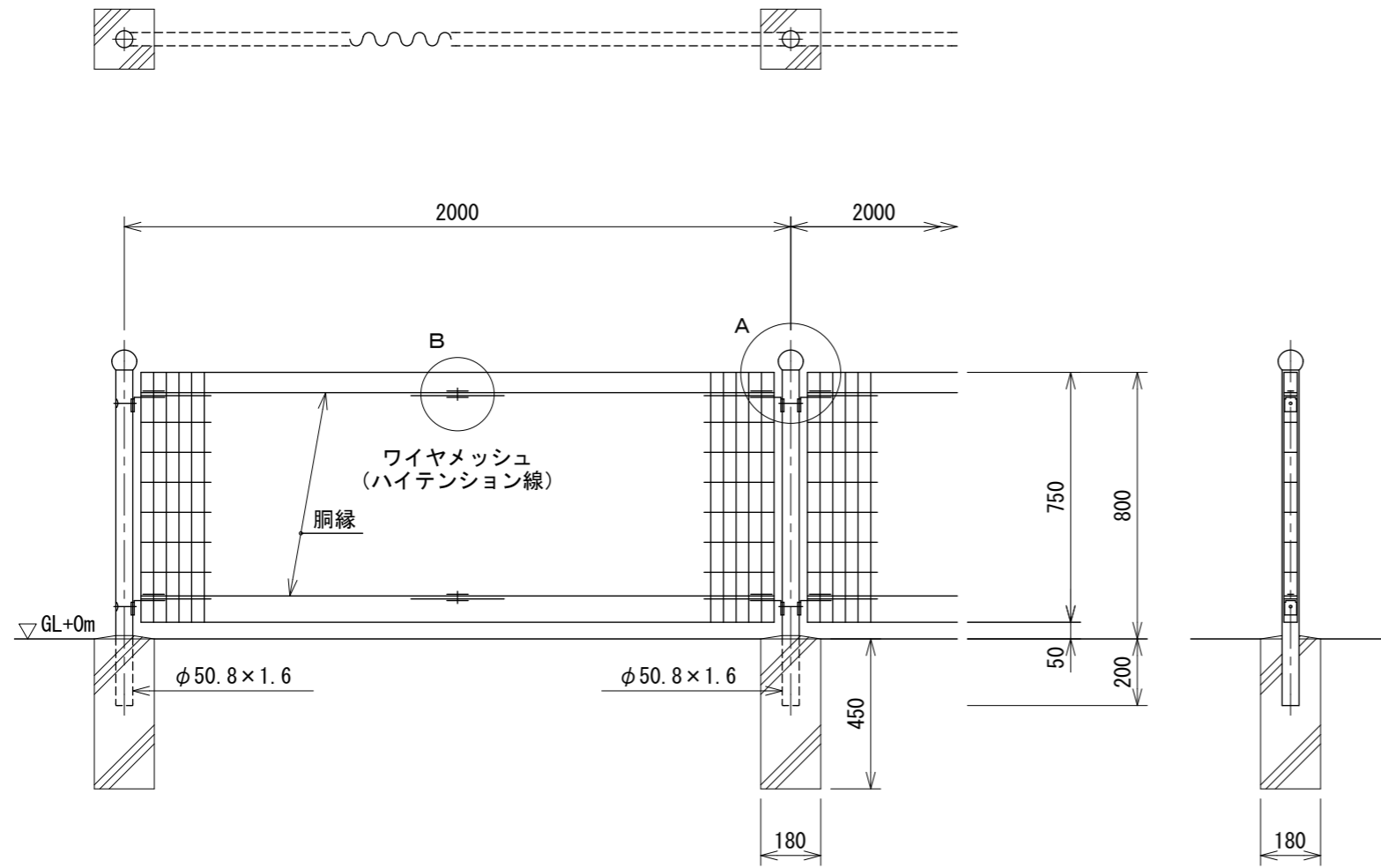


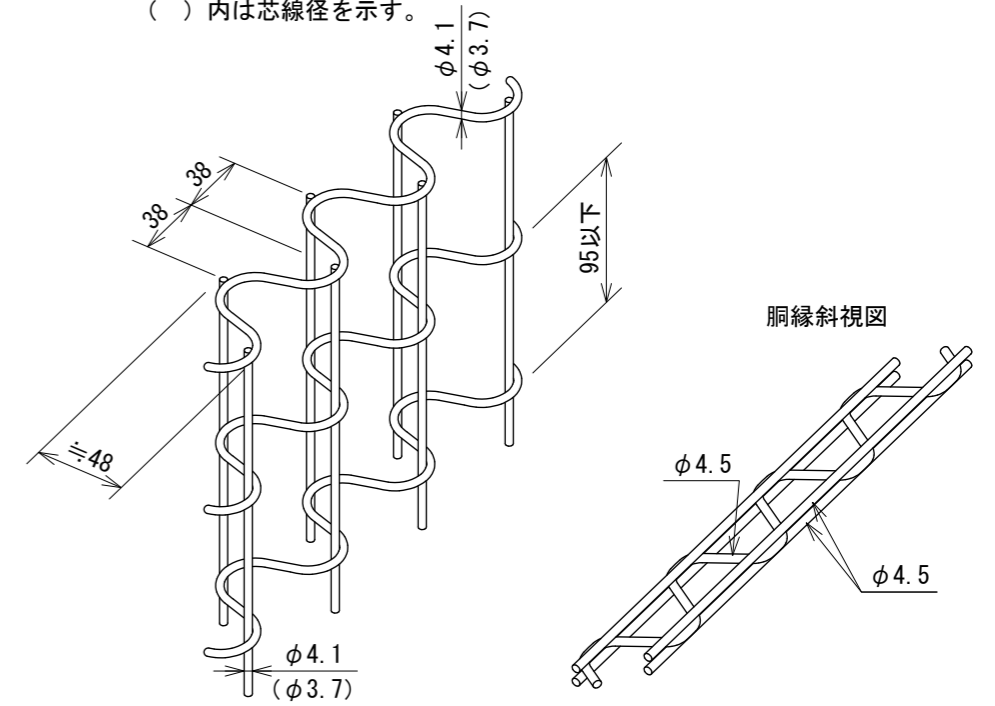
AR-R800-MS S=1:20

(昭和57年改正の建築基準法・同施行令に基づく風圧力 GL+0m に依る)



パネル斜視図

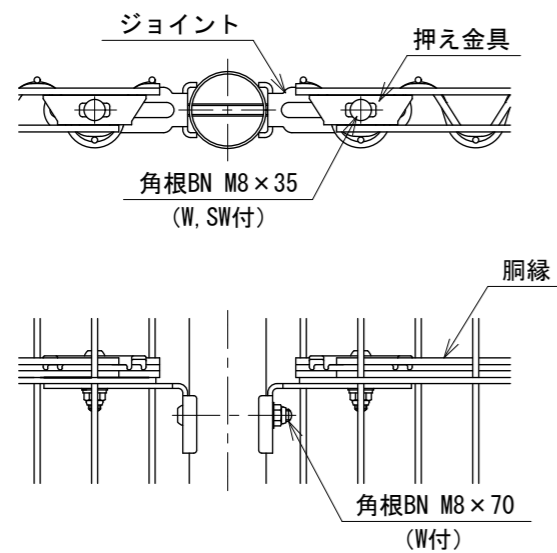
() 内は芯線径を示す。



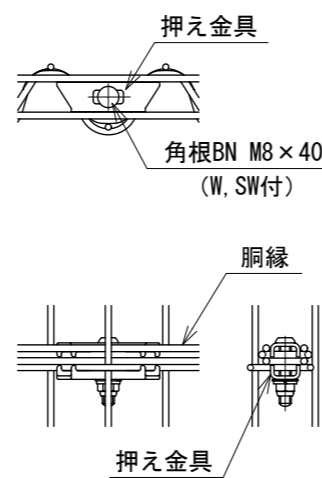
設計条件

設計荷重・・・昭和57年改正の建築基準法・同施行令に基づく風圧力に依る。
 基礎条件・・・長期許容地耐力 98 kN/m² (10 t/m²)

A部取付図 S=1:5



B部取付図 S=1:5



備考

1. 外装について

- | | | |
|-----------|---|--|
| ・主 柱 | } | ・・・ 亜鉛・アルミ・マグネシウム合金めっきの上
高耐候性樹脂粉体塗装 |
| ・パネル取付金具類 | | |
| ・ワイヤメッシュ | } | ・・・ 亜鉛めっきの上高耐候性樹脂粉体塗装 |
| ・胴 縁 | | |
| ・ボルト、ナット | | ・・・ 溶融亜鉛めっきの上防錆着色処理 |

150400081