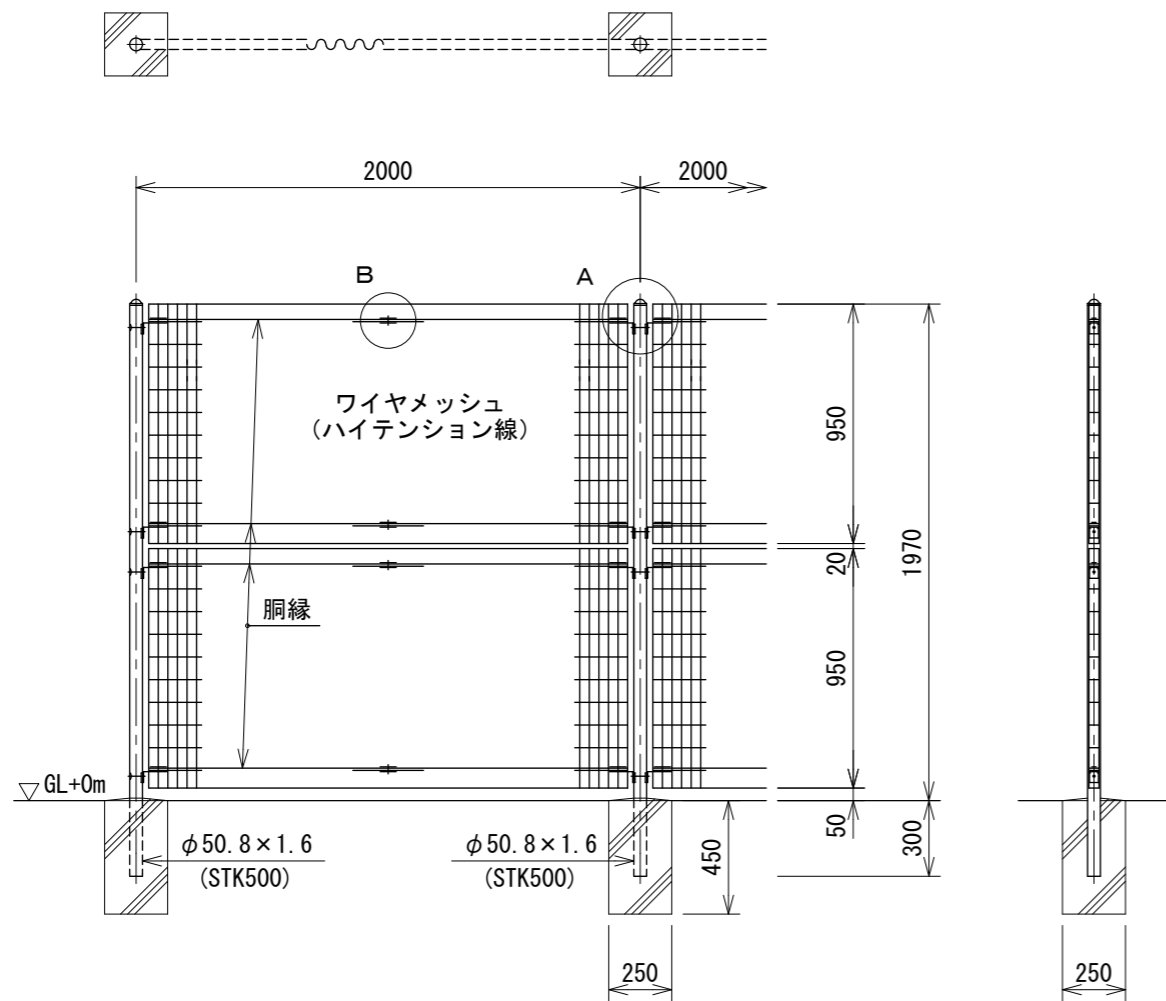


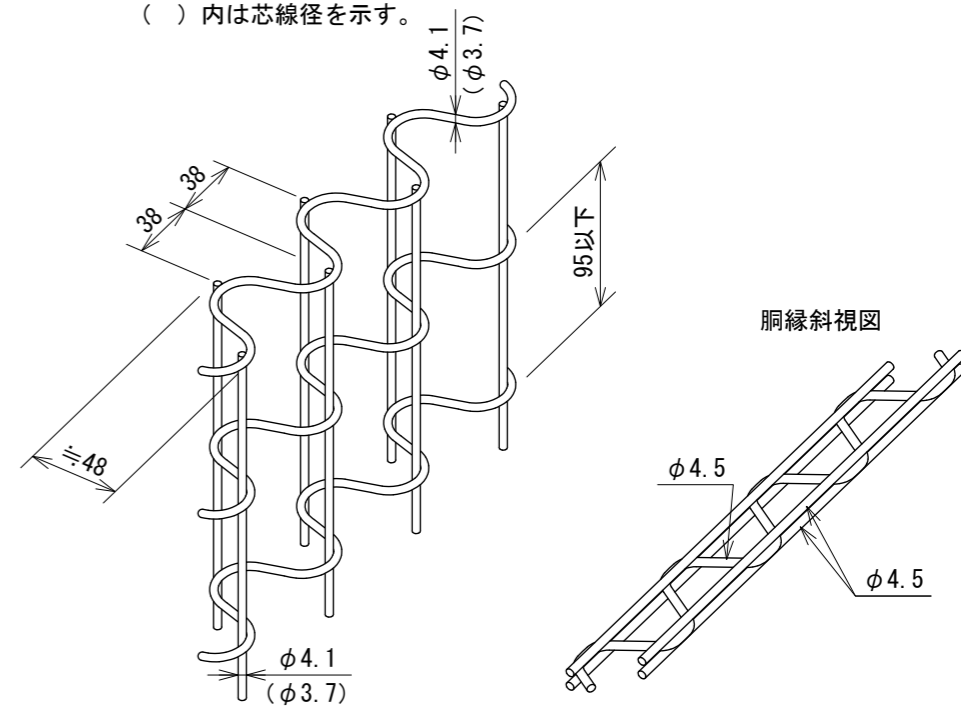
AR-A2000-MS S=1:30

(昭和57年改正の建築基準法・同施行令に基づく風圧力 GL+0m に依る)

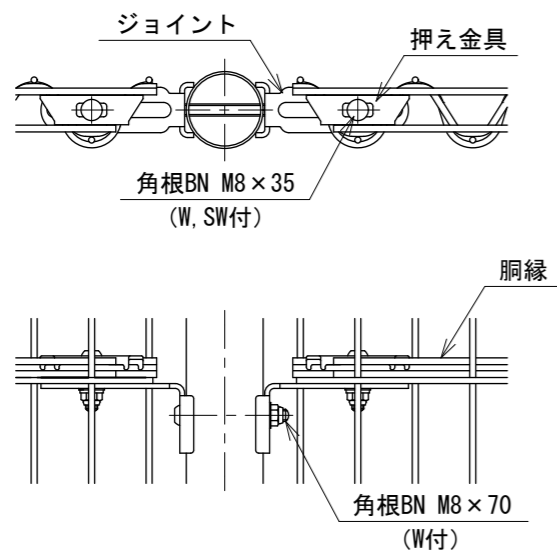


パネル斜視図

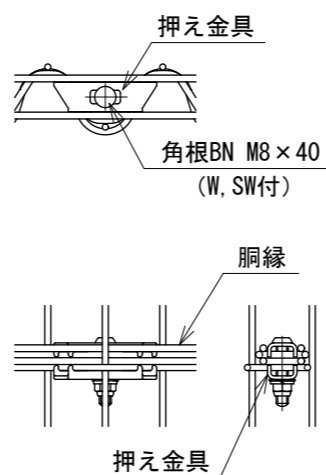
() 内は芯線径を示す。



A部取付図 S=1:5



B部取付図 S=1:5



設計条件

設計荷重・・・昭和57年改正の建築基準法・同施行令に基づく風圧力に依る。
基礎条件・・・長期許容地耐力 98 kN/m² (10 t/m²)

備考

1. 外装について

- ・主 柱
 - ・パネル取付金具類
 - ・ワイヤメッシュ
 - ・銅 縁
 - ・ボルト、ナット
- ・・・ 亜鉛・アルミ・マグネシウム合金めっきの上
高耐候性樹脂粉体塗装
- ・・・ 亜鉛めっきの上高耐候性樹脂粉体塗装
- ・・・ 溶融亜鉛めっきの上防錆着色処理

150400006