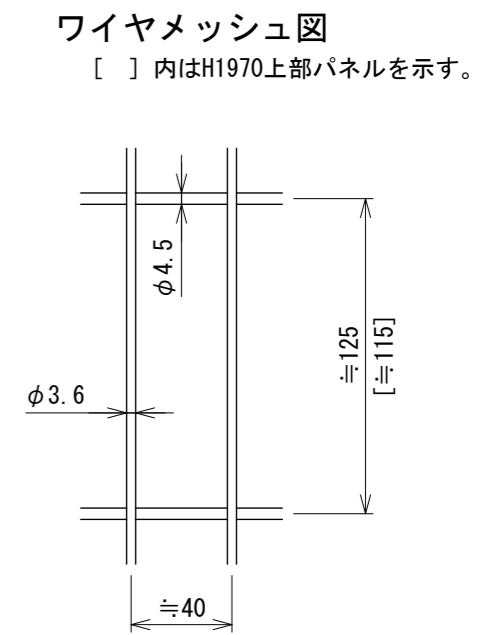
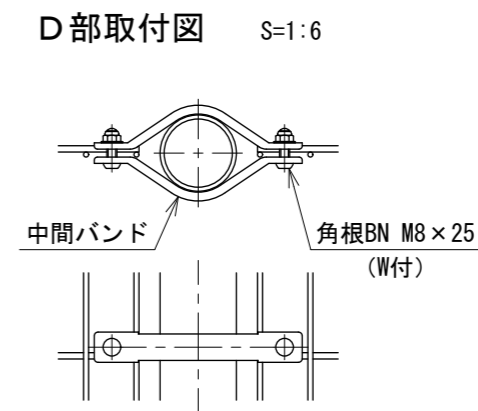
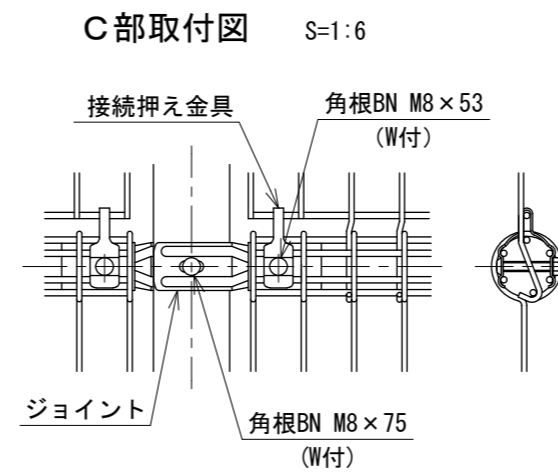
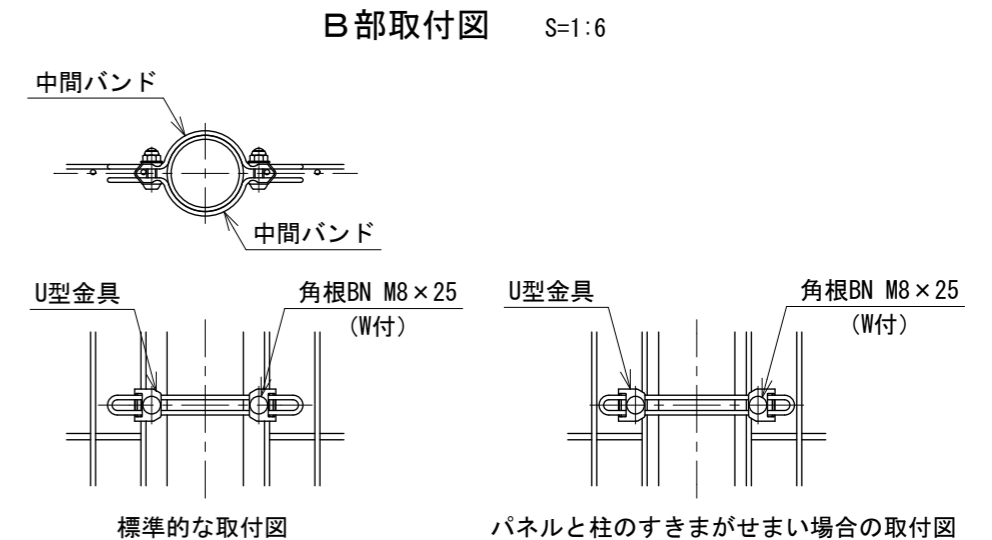
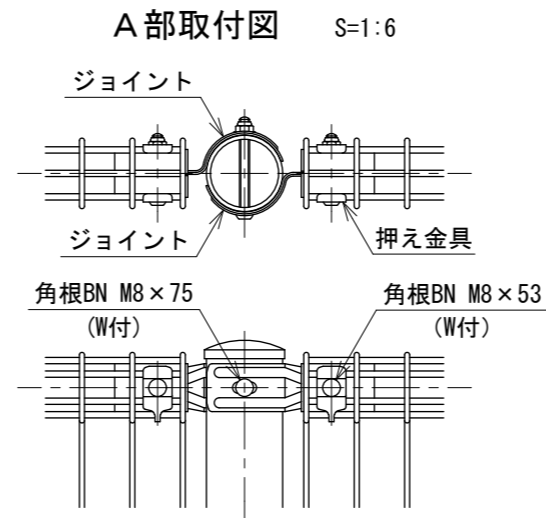
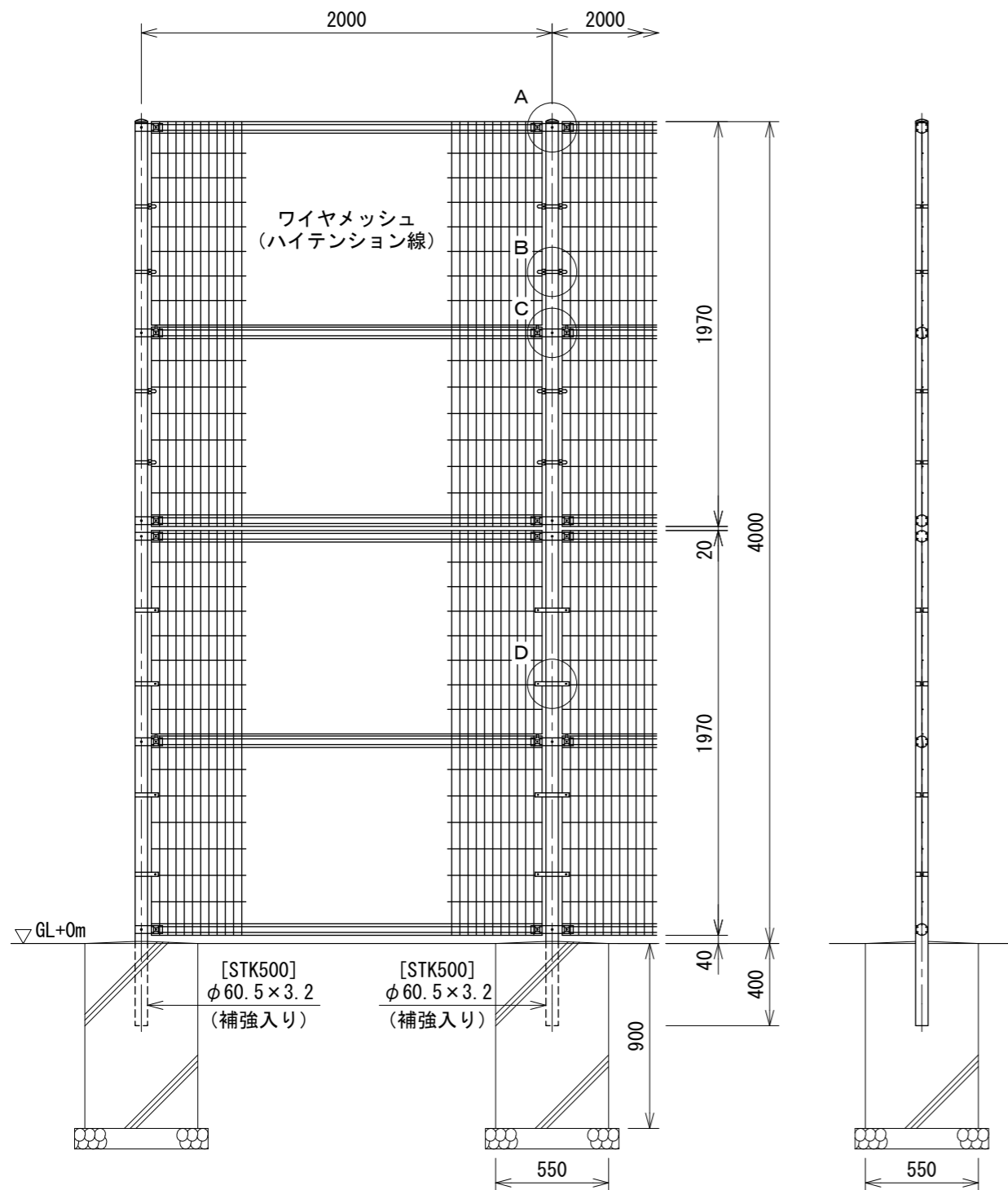
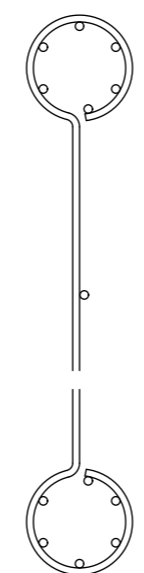


UN-A4000-40 (溶融亜鉛めっき製品) S=1:30

(昭和57年改正の建築基準法・同施行令に基づく風圧力 GL+0m に依る)



パネル断面図



設計条件
 設計荷重・・・昭和57年改正の建築基準法・同施行令に基づく風圧力に依る。
 基礎条件・・・長期許容地耐力 98 kN/m² (10 t/m²)

備考
 1. 外装は溶融亜鉛めっきとする。