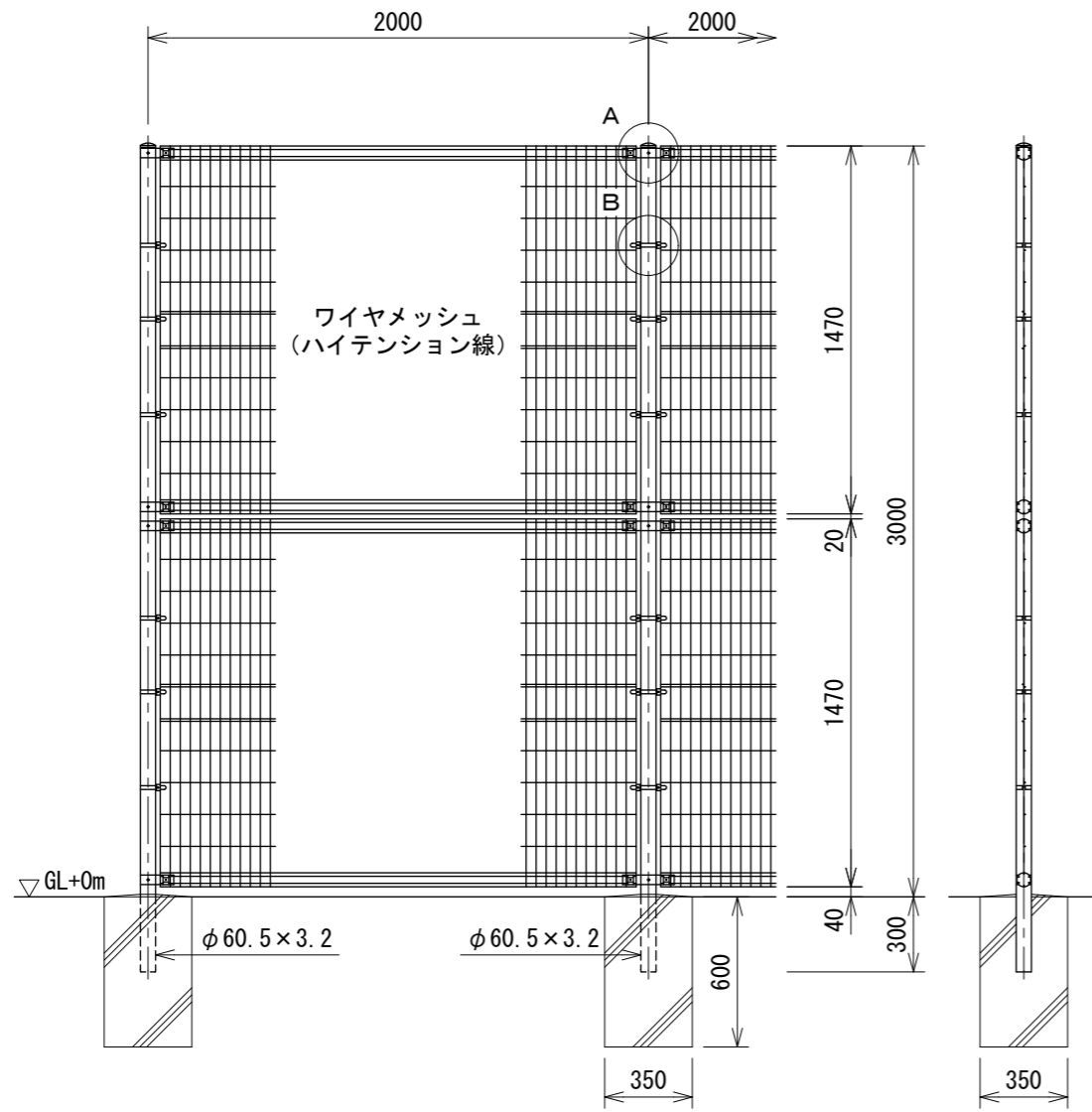


UN-A3000-40 (溶融亜鉛めっき製品)

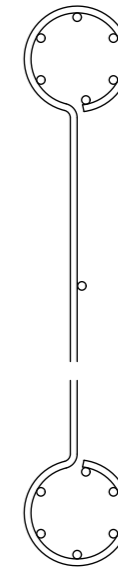
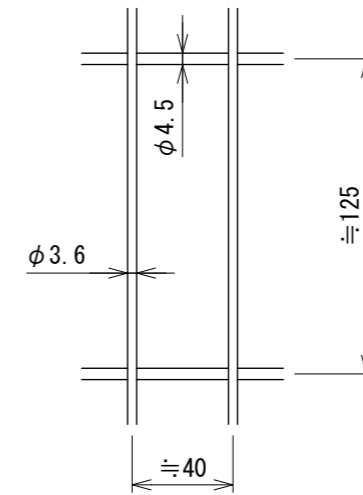
S=1:30

(昭和57年改正の建築基準法・同施行令に基づく風圧力 GL+0m に依る)



ワイヤメッシュ図

パネル断面図



設計条件

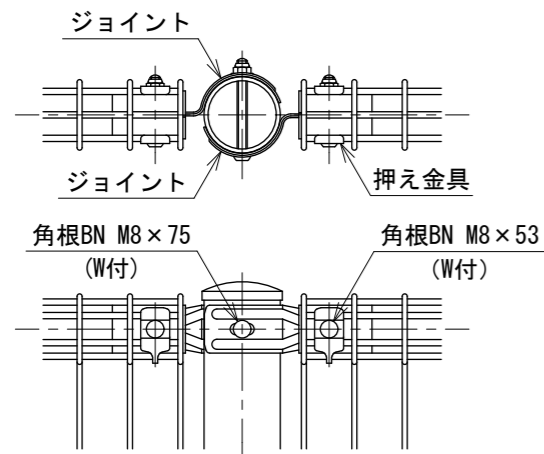
設計荷重・・・昭和57年改正の建築基準法・同施行令に基づく風圧力に依る。

基礎条件・・・長期許容地耐力 98 kN/m² (10 t/m²)

備考

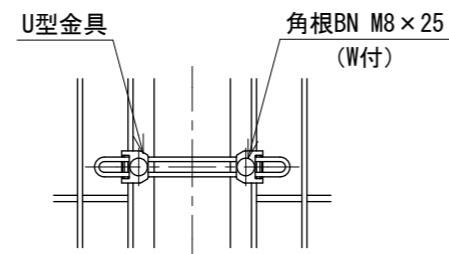
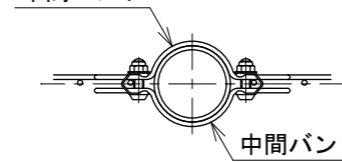
1. 外装は溶融亜鉛めっきとする。

A部取付図 S=1:6

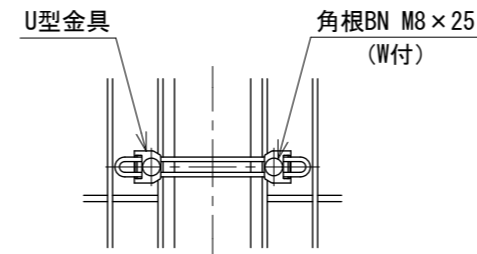


B部取付図 S=1:6

中間バンド 下段パネル部は回転防止付とする。



標準的な取付図



パネルと柱のすきまがせまい場合の取付図

171500121