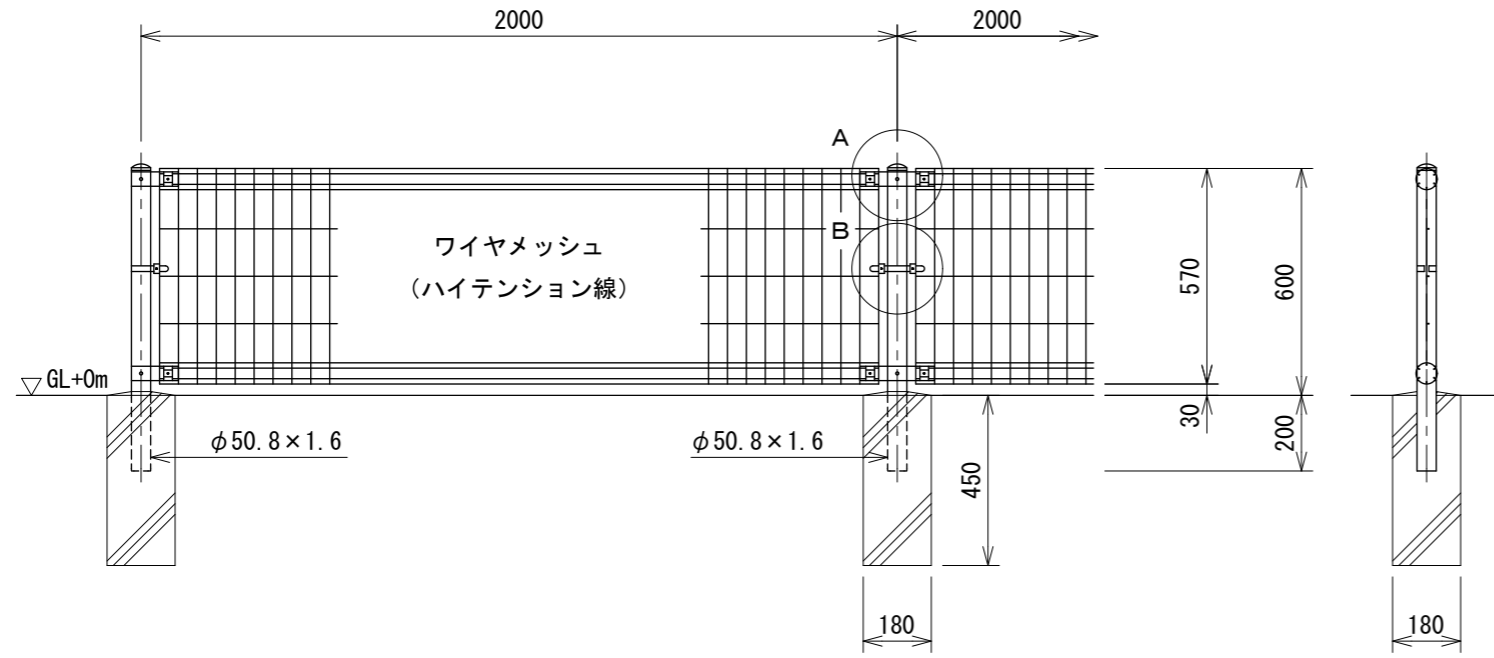
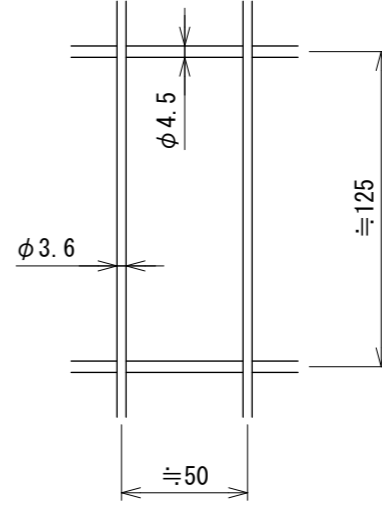


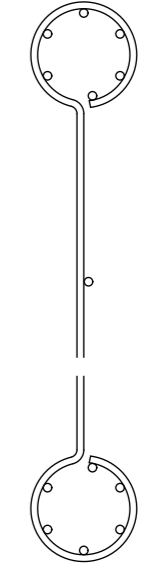
UN-A600-50 (溶融亜鉛めっき製品) S=1:20
 (昭和57年改正の建築基準法・同施行令に基づく風圧力 GL+0m に依る)



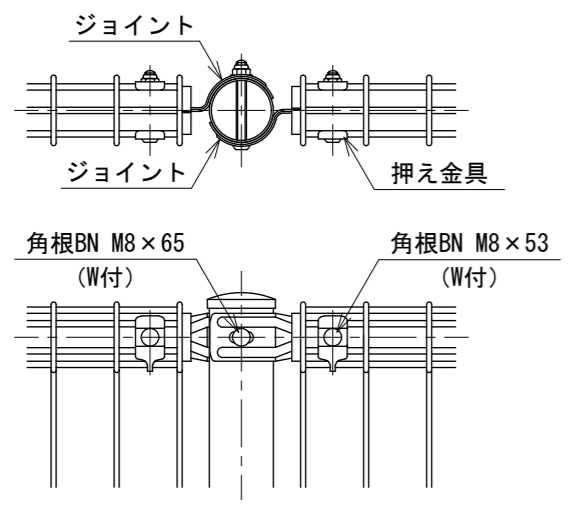
ワイヤメッシュ図



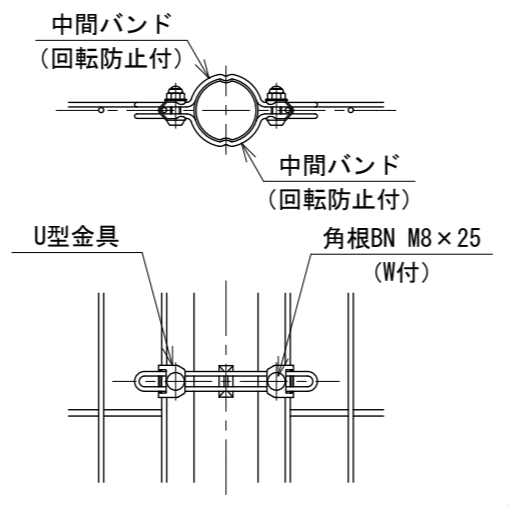
パネル断面図



A部取付図 S=1:6

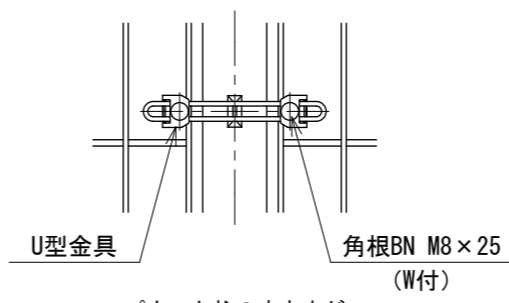


B部取付図 S=1:6



標準的な取付図

パネルと柱のすきまがせまい場合の取付図



設計条件
 設計荷重・・・昭和57年改正の建築基準法・同施行令に基づく風圧力に依る。
 基礎条件・・・長期許容地耐力 98 kN/m² (10 t/m²)

備考
 1. 外装は溶融亜鉛めっきとする。