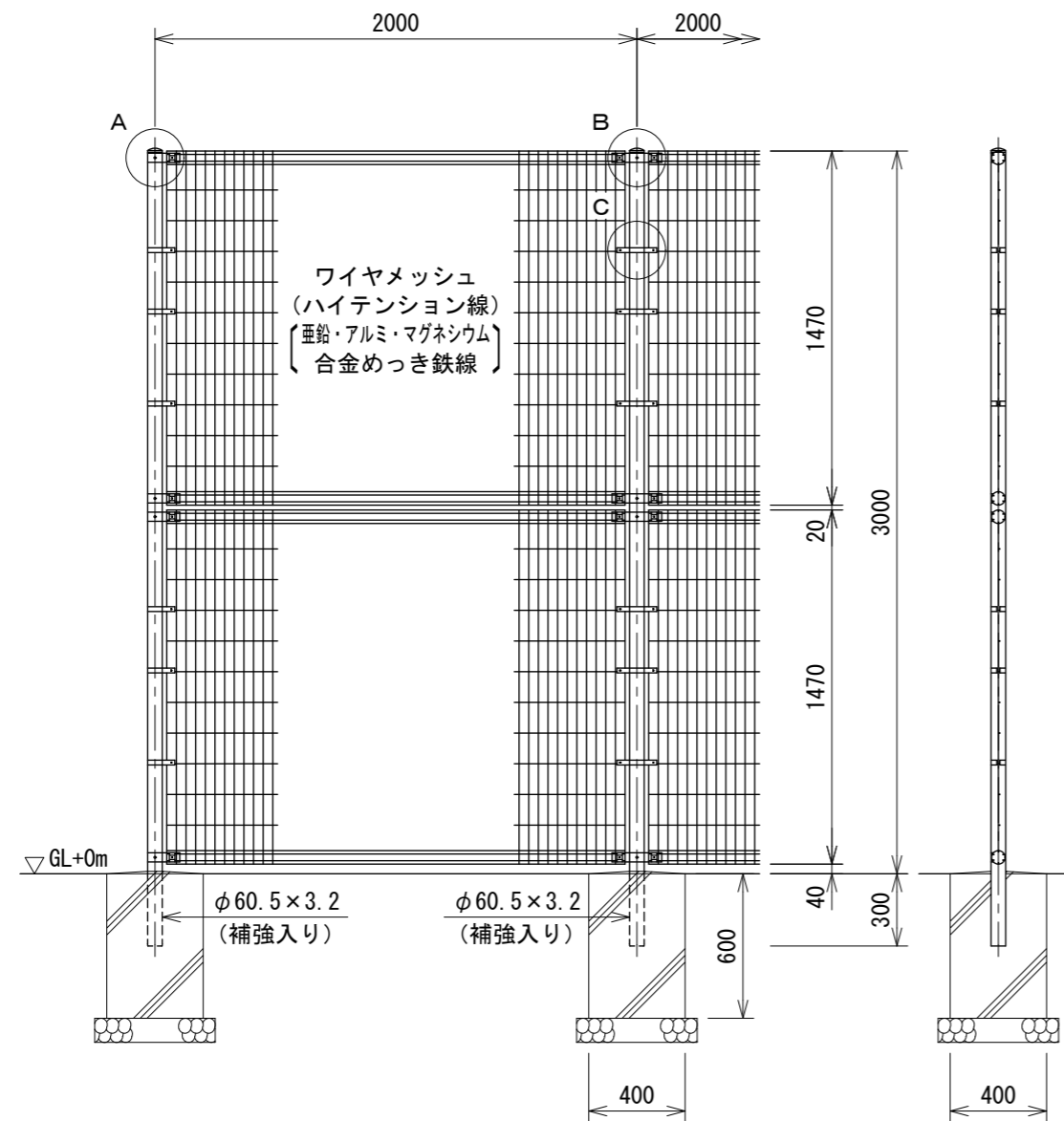


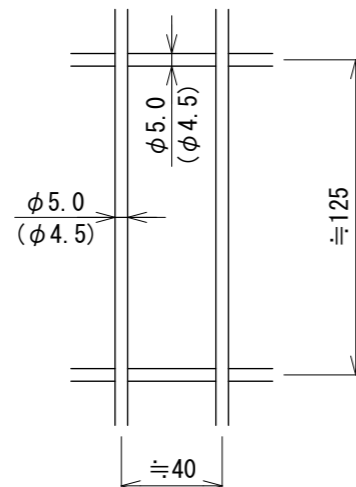
UN-GR3000-40 (グラウンドタイプ) S=1:30

(昭和57年改正の建築基準法・同施行令に基づく風圧力 GL+0m に依る)

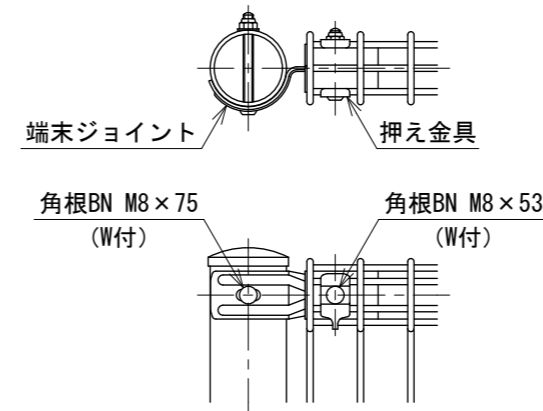


ワイヤメッシュ図

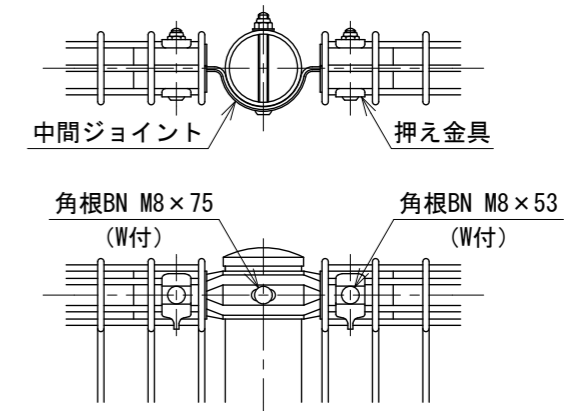
() 内は芯径を示す。



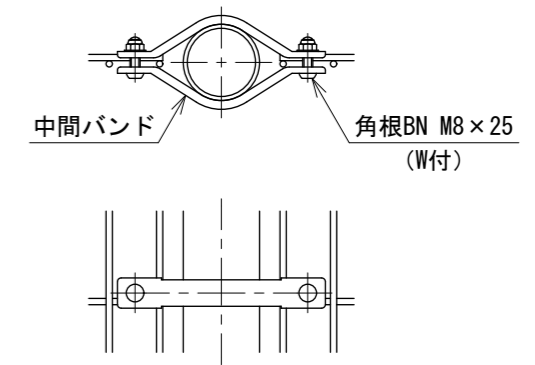
A部取付図 S=1:6



B部取付図 S=1:6



C部取付図 S=1:6



設計条件

設計荷重・・・昭和57年改正の建築基準法・同施行令に基づく風圧力に依る。
基礎条件・・・長期許容地耐力 98 kN/m² (10 t/m²)

備考

- 外装について
 - 主柱、ジョイント、押え金具、ワイヤメッシュ・・・亜鉛・アルミ・マグネシウム合金めっきの上高耐候性樹脂粉体塗装
 - バンド・・・溶融亜鉛めっきの上高耐候性樹脂粉体塗装
 - ボルト、ナット・・・溶融亜鉛めっきの上防錆着色処理

注記

ジョイント取付方向は現地状況に応じて打合せに依り決定とする。尚取付ボルト、ナットのボルトはジョイント側、パネルの縦線はグラウンド側とする。

231400150