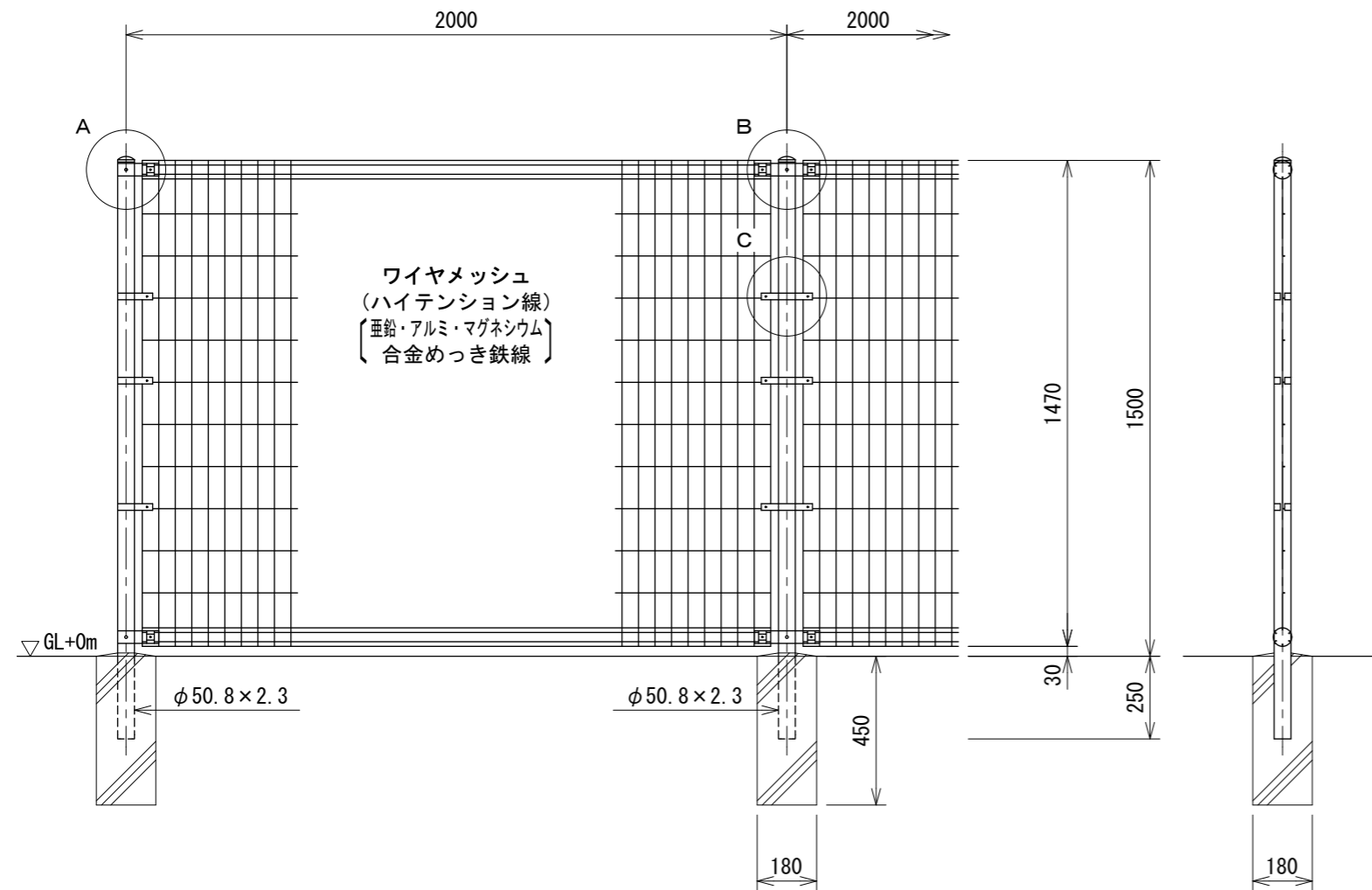


# UN-GR1500-50 (グラウンドタイプ)

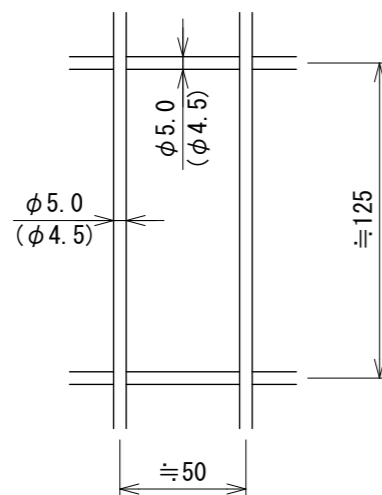
S=1:20

(昭和57年改正の建築基準法・同施行令に基づく風圧力 GL+0m に依る)

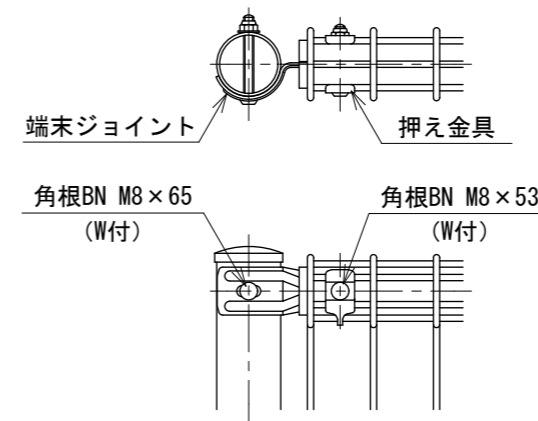


## ワイヤメッシュ図

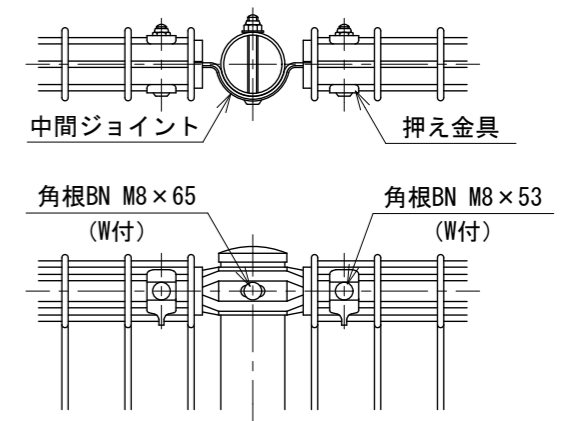
( ) 内は芯径を示す。



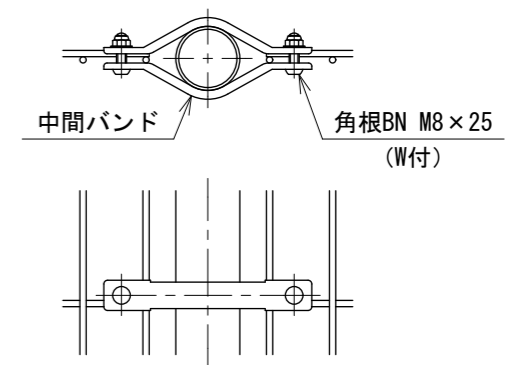
## A部取付図 S=1:6



## B部取付図 S=1:6



## C部取付図 S=1:6



### 設計条件

設計荷重・・・昭和57年改正の建築基準法・同施行令に基づく風圧力に依る。

基礎条件・・・長期許容地耐力 98 kN/m<sup>2</sup> (10 t/m<sup>2</sup>)

### 備考

- 外装について
  - ・主柱、ジョイント 押え金具 ワイヤメッシュ ... 亜鉛・アルミ・マグネシウム合金めっきの上高耐候性樹脂粉体塗装
  - ・バンド ... 溶融亜鉛めっきの上高耐候性樹脂粉体塗装
  - ・ボルト、ナット ... 溶融亜鉛めっきの上防錆着色処理

### 注記

・ジョイント取付方向は現地状況に応じて打合せに依り決定とする。尚取付ボルト、ナットのボルトはジョイント側、パネルの縦線はグラウンド側とする。

231400106