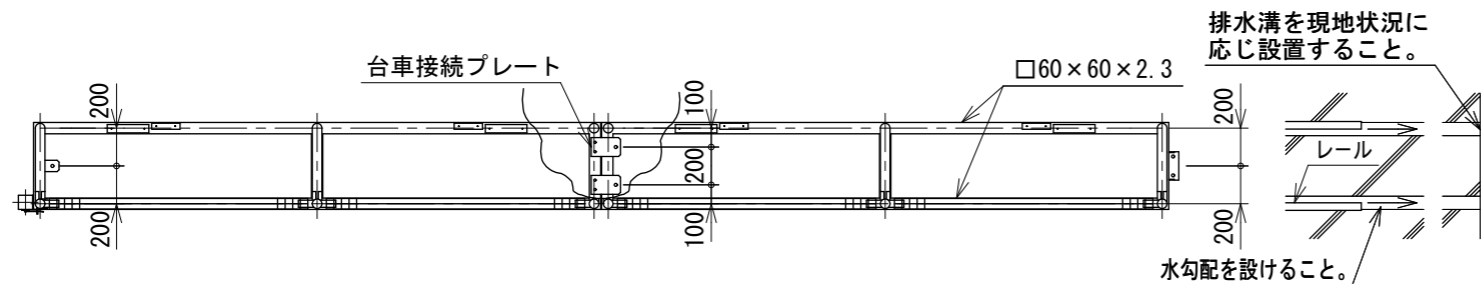


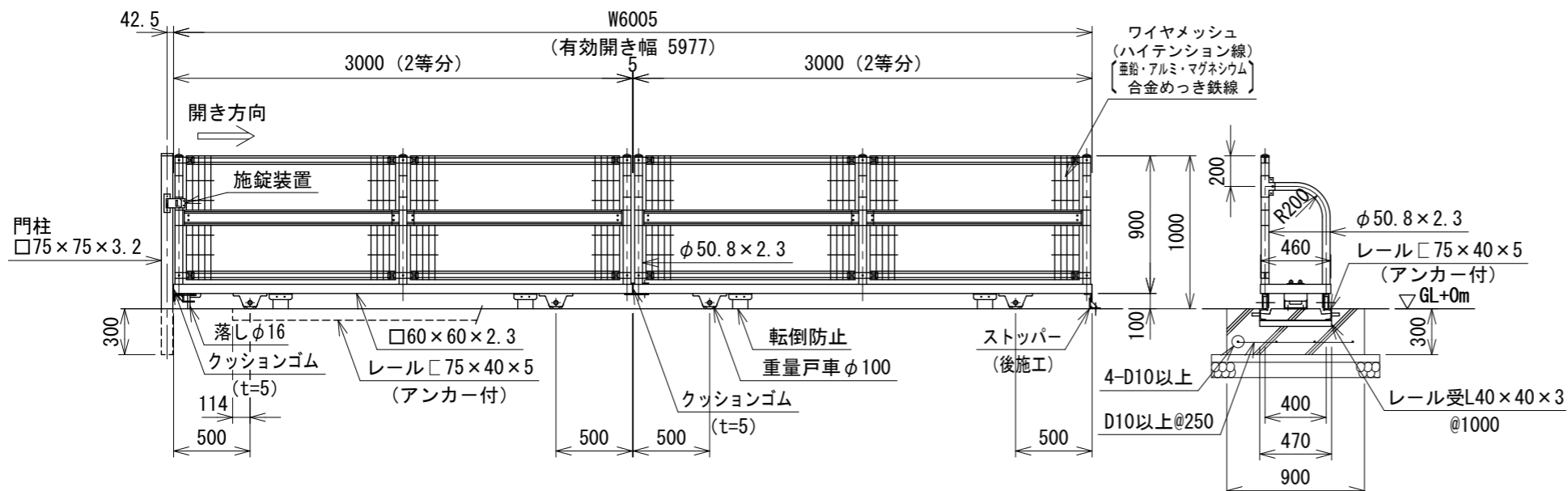
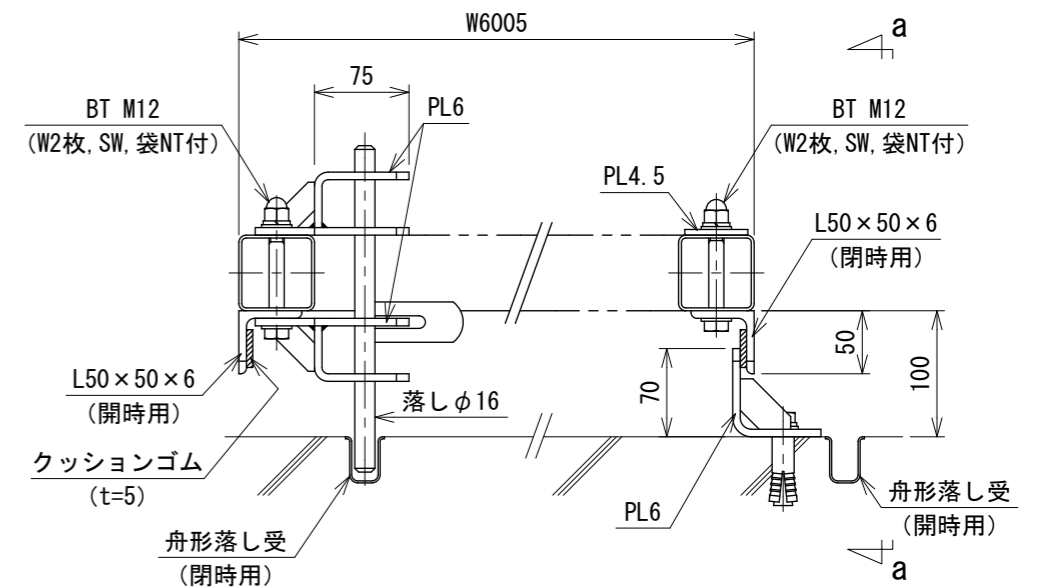
UN片開き引戸 H1000-40×W6000 S=1:40

(昭和57年改正の建築基準法・同施行令に基づく風圧力 GL+0m に依る)

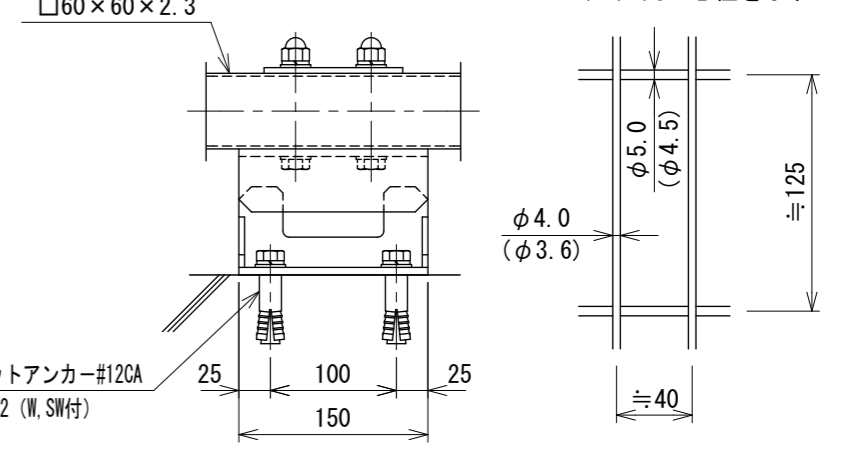
レール端部コンクリート処理図



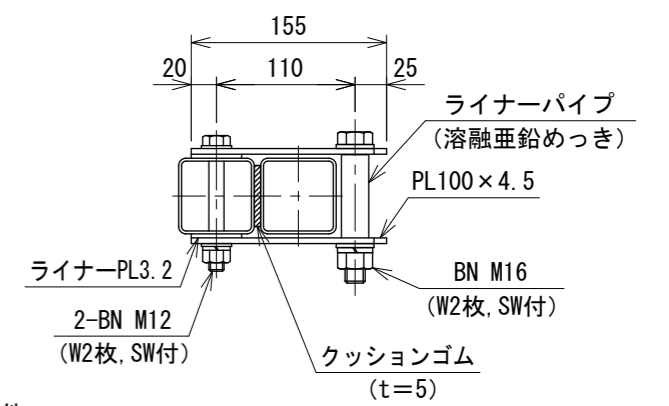
落とし・ストッパー取付図 S=1:6



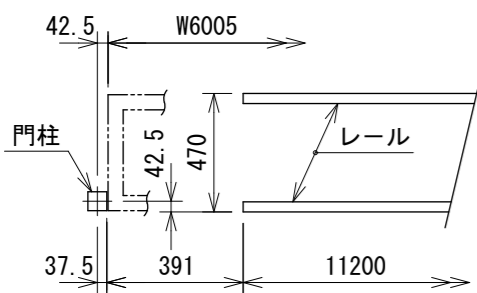
ワイヤメッシュ図 () 内は芯径を示す。



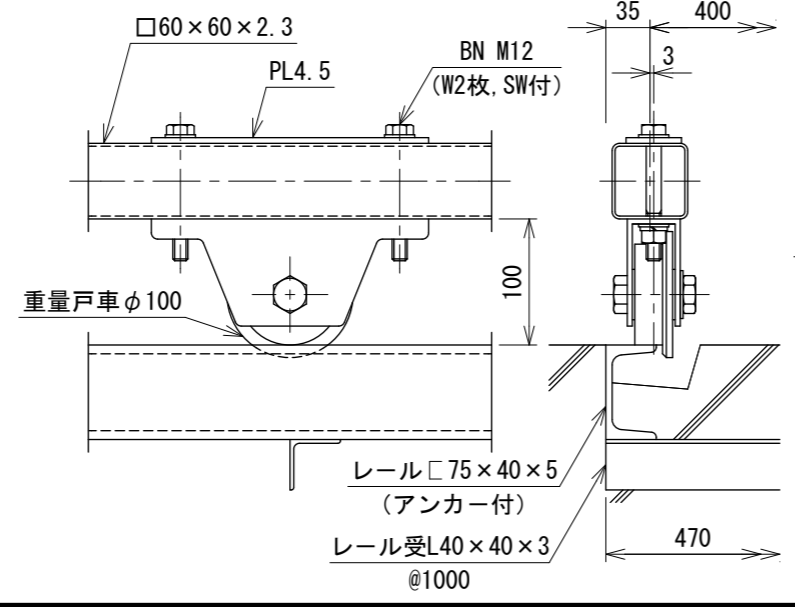
台車接続取付図 S=1:6



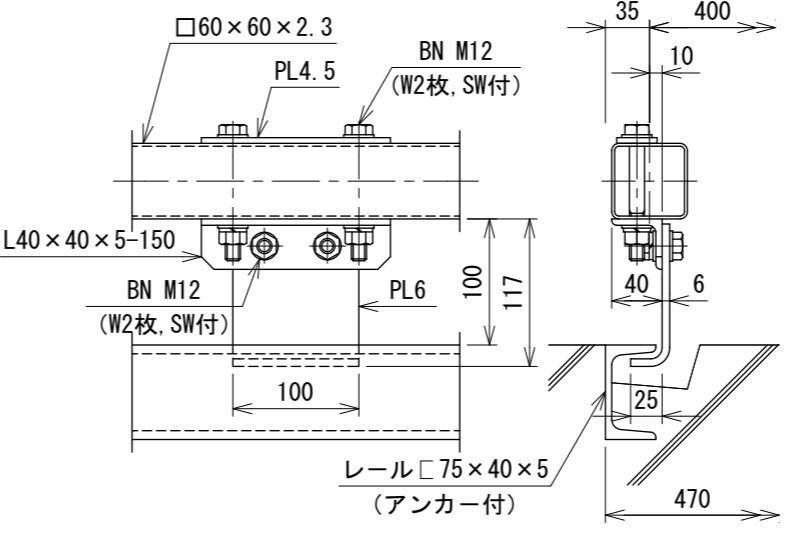
門柱・レール位置図



戸車取付図 S=1:6



転倒防止取付図 S=1:6



設計条件
設計荷重・・・昭和57年改正の建築基準法・同施行令に基づく風圧力に依る。
通行車両は総重量25t車以下とする。
基礎条件・・・長期許容地耐力 98kN/m² (10t/m²)

備考
1. 外装はめっきの上高耐候性樹脂粉体塗装とする。但し、ボルト・ナットは溶融亜鉛めっきの上防錆着色処理とし、戸車、落とし及び一部のボルト・ナットは溶融亜鉛めっきのみ、レールは錆止め1回塗りとする。

241406851