

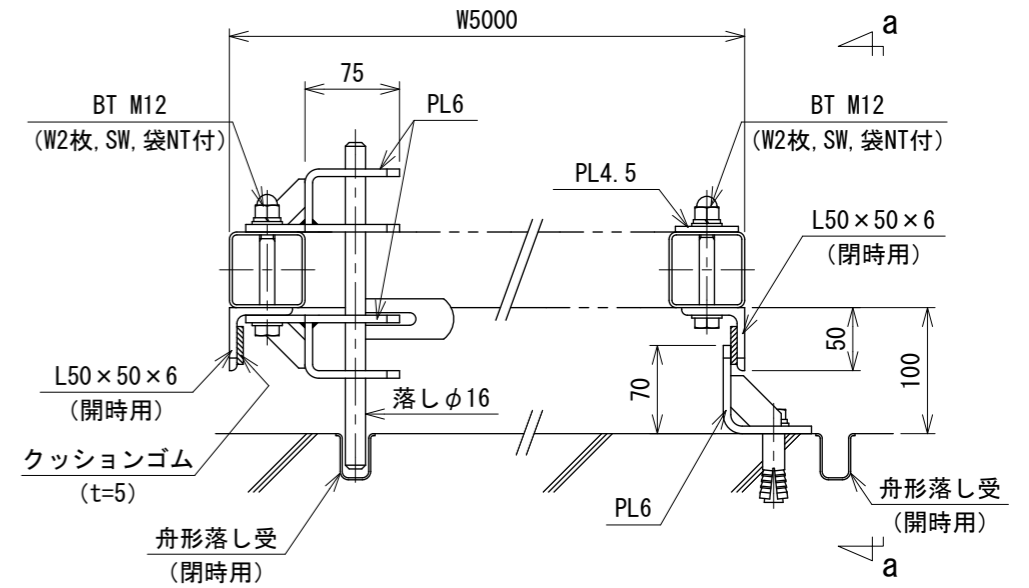
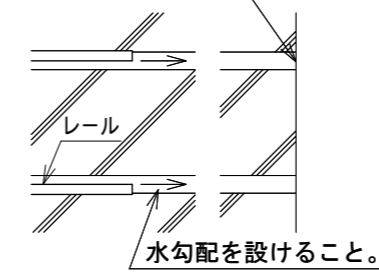
# UN片開き引戸 H1500-50×W5000 S=1:30

(昭和57年改正の建築基準法・同施行令に基づく風圧力 GL+0m に依る)

## 落とし・ストッパー取付図 S=1:6

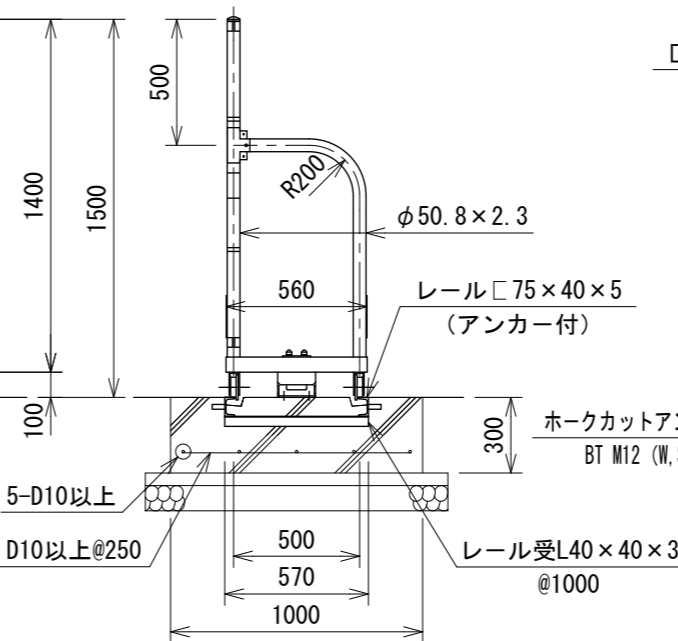
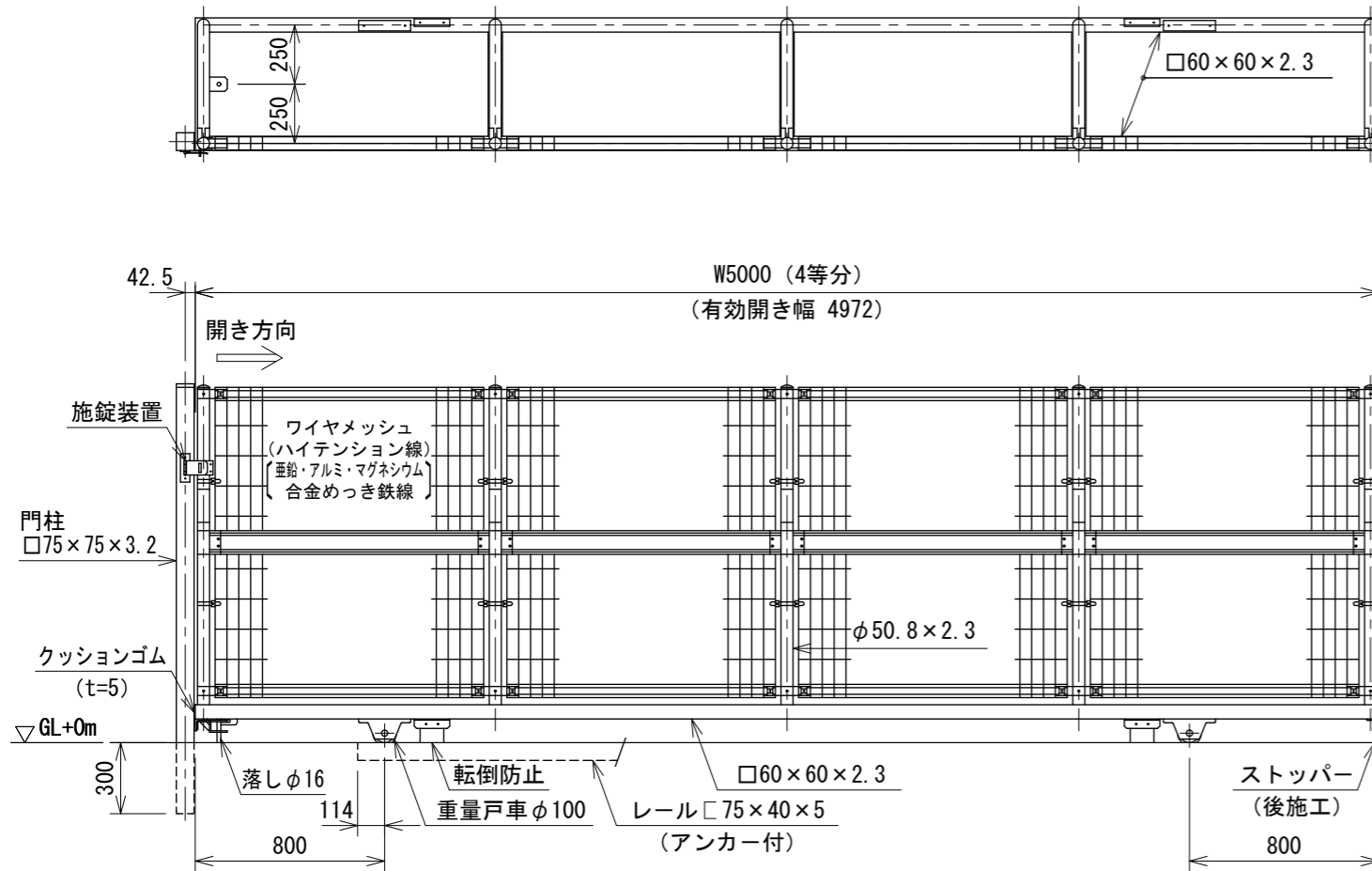
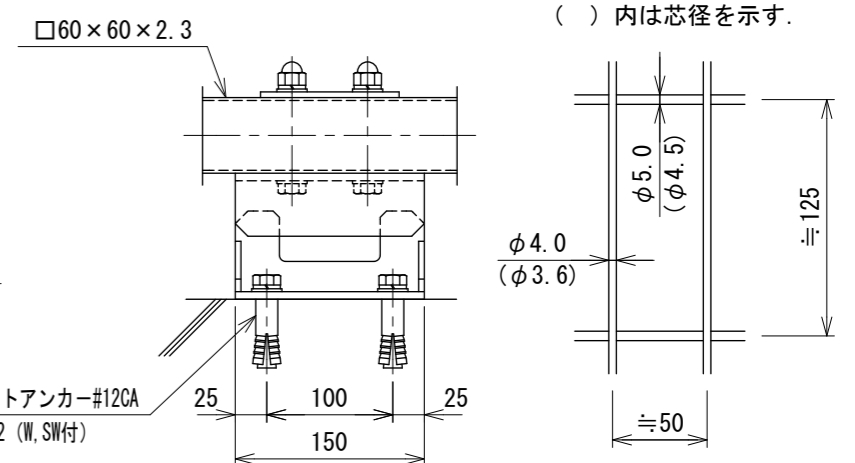
### レール端部コンクリート処理図

排水溝を現地状況に応じ設置すること。

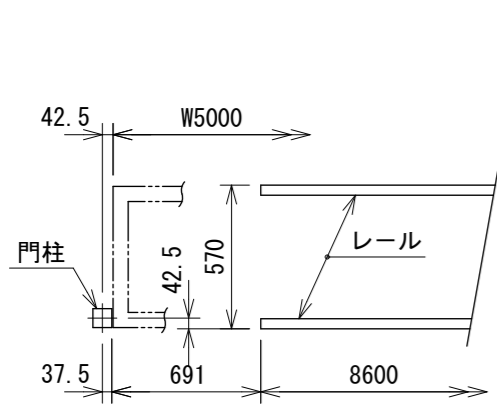


### ワイヤメッシュ図

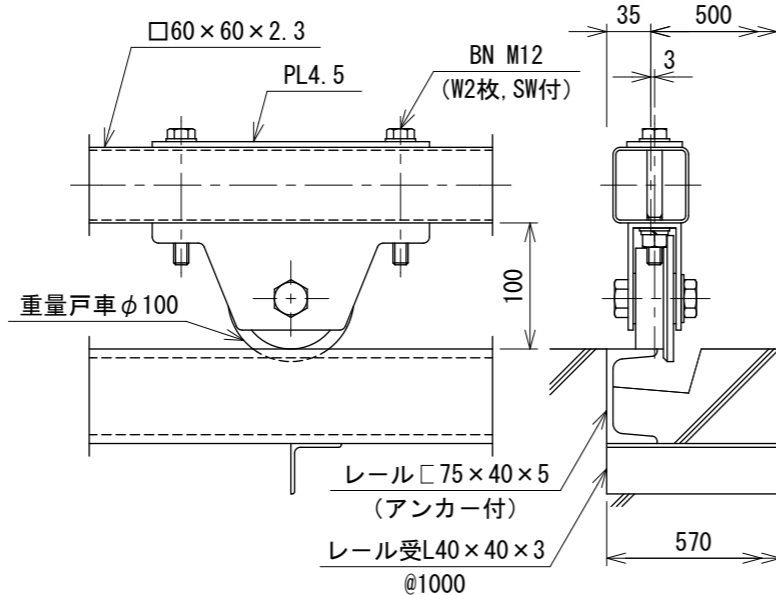
( ) 内は芯径を示す。



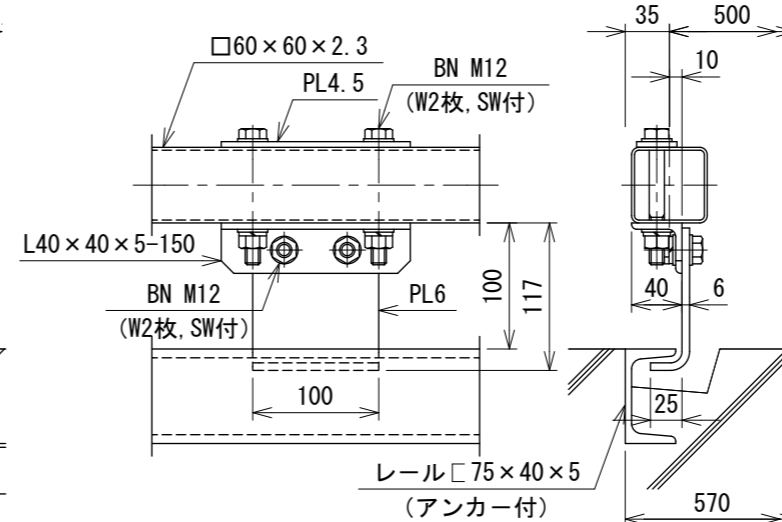
### 門柱・レール位置図



### 戸車取付図



### 転倒防止取付図



設計条件  
 設計荷重・・・昭和57年改正の建築基準法・同施行令に基づく風圧力に依る。通行車両は総重量25t車以下とする。  
 基礎条件・・・長期許容地耐力 98kN/m<sup>2</sup> (10t/m<sup>2</sup>)

備考  
 1. 外装はめっきの上高耐候性樹脂粉体塗装、U型金具を防錆着色処理とする。但し、ボルト・ナットは溶融亜鉛めっきの上防錆着色処理とし、戸車、落とし及び一部のボルト・ナットは溶融亜鉛めっきのみ、レールは錆止め1回塗りとする。

241406813