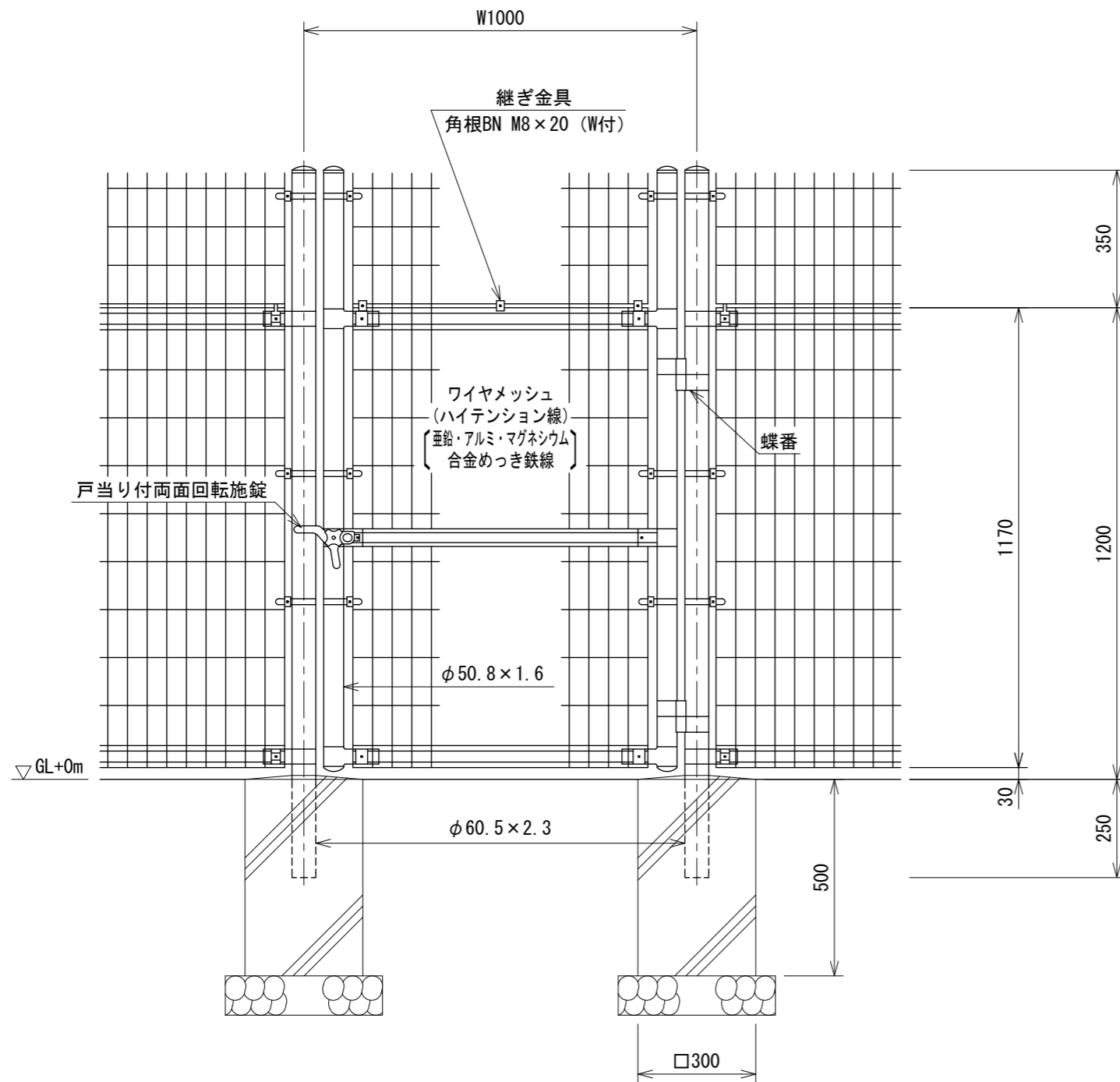


# UN片開き門扉

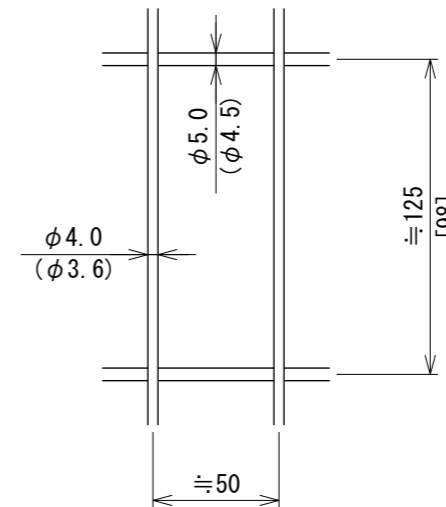
## H1200-50×W1000 (直忍付) S=1:15

(昭和57年改正の建築基準法・同施行令に基づく風圧力 GL+0m に依る)

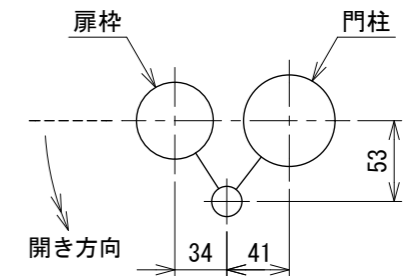


### ワイヤメッシュ図

( ) 内は芯径を示す。  
[ ] 内は忍部を示す。



### 門柱・扉枠位置関係図



### 設計条件

設計荷重・・・昭和57年改正の建築基準法・同施行令に基づく風圧力に依る。  
基礎条件・・・長期許容地耐力 98kN/m<sup>2</sup> (10t/m<sup>2</sup>)

### 備考

- 外装について
    - 門柱、枠体  
ジョイント  
押え金具、継ぎ金具  
ワイヤメッシュ
    - バンド
    - U型金具
    - ボルト、ナット
    - 戸当り付両面回転施錠
- ・・・亜鉛・アルミ・マグネシウム合金めっきの上高耐候性樹脂粉体塗装
- ・・・亜鉛・アルミ合金めっきの上高耐候性樹脂粉体塗装
- ・・・亜鉛・アルミ・マグネシウム合金めっきの上防錆着色処理
- ・・・熔融亜鉛めっきの上防錆着色処理
- ・・・熔融亜鉛めっきのみ
- 本図門扉は片側180°開きとする。

### ⚠ 注意

・施錠門柱の扉開き側に障害物(兼用フェンス、壁など)を有する場合には、両面回転施錠の戸当りが障害物と干渉するため、開き方向の変更が必要である。

231406204