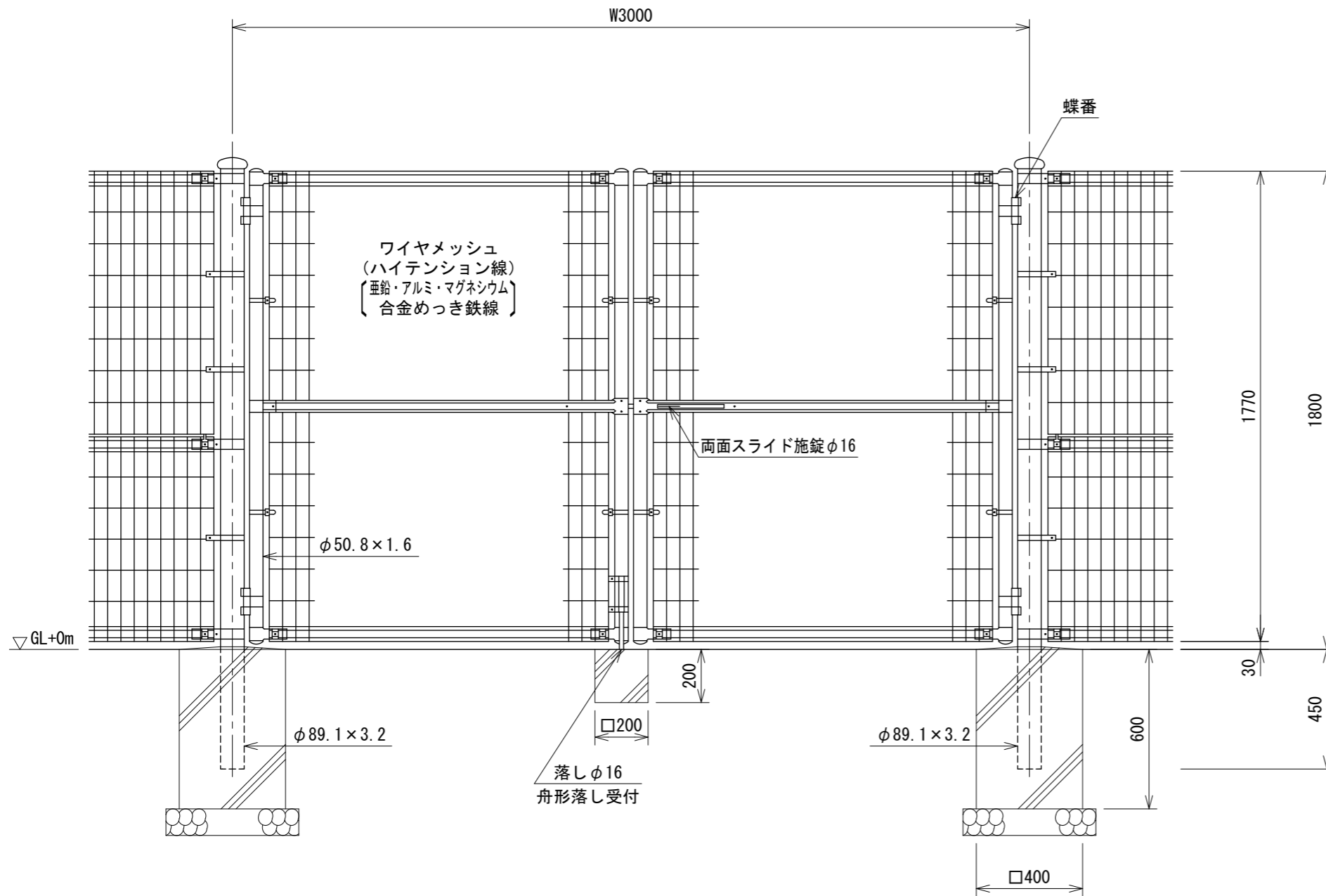


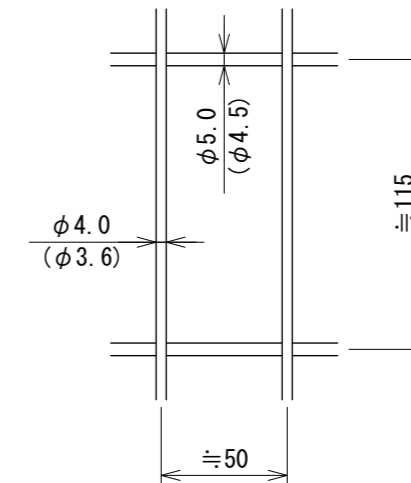
UN (R型) 両開き門扉 H1800-50×W3000 S=1:20

(昭和57年改正の建築基準法・同施行令に基づく風圧力 GL+0m に依る)

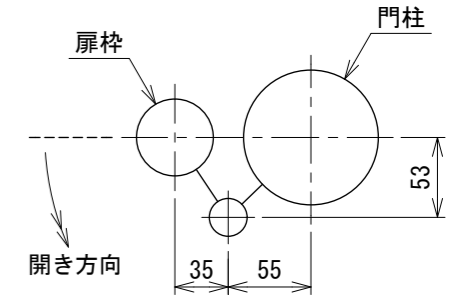


ワイヤメッシュ図

() 内は芯径を示す。



門柱・扉枠位置関係図



設計条件

設計荷重・・・昭和57年改正の建築基準法・同施行令に基づく風圧力に依る。

基礎条件・・・長期許容地耐力 98 kN/m² (10 t/m²)

備考

1. 外装について

- ・ 門柱 熔融亜鉛めっきの上高耐候性樹脂粉体塗装
- ・ 枠体、ジョイント
・ 押え金具
・ ワイヤメッシュ] 亜鉛・アルミ・マグネシウム合金めっきの上高耐候性樹脂粉体塗装
- ・ バンド 亜鉛・アルミ合金めっきの上高耐候性樹脂粉体塗装
- ・ U型金具 亜鉛・アルミ・マグネシウム合金めっきの上防錆着色処理
- ・ ボルト、ナット 熔融亜鉛めっきの上防錆着色処理
- ・ 施錠装置、落とし 熔融亜鉛めっきのみ

2. 本図門扉は片側180°開きとする。

231406126