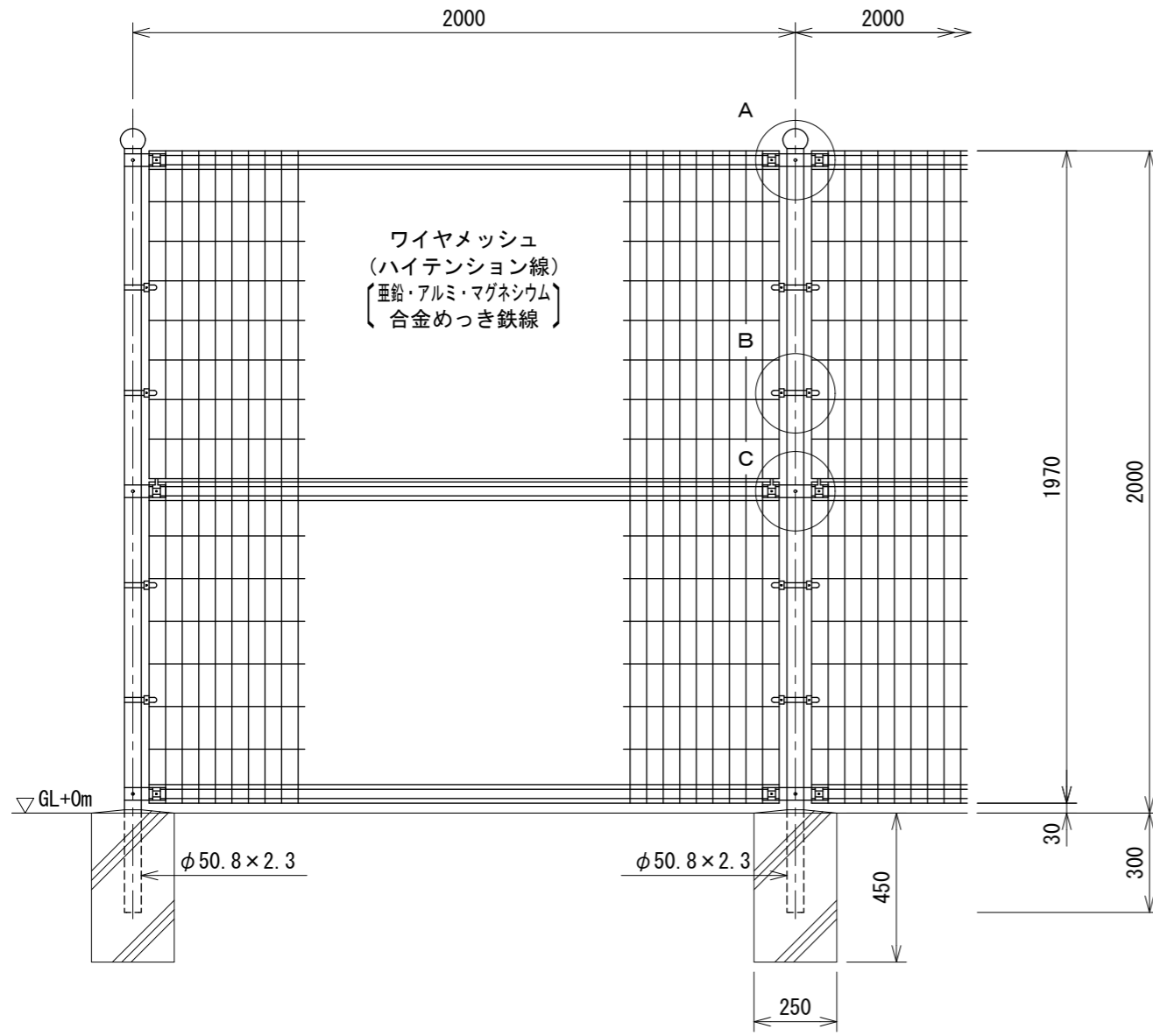


# UN-R2000-50

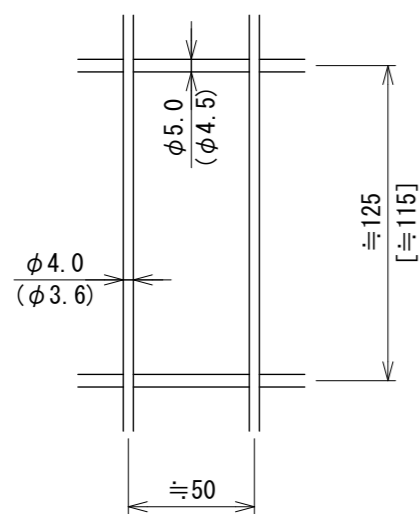
S=1:20

(昭和57年改正の建築基準法・同施行令に基づく風圧力 GL+0m に依る)

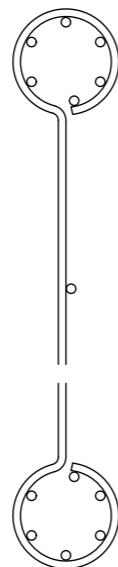


## ワイヤメッシュ図

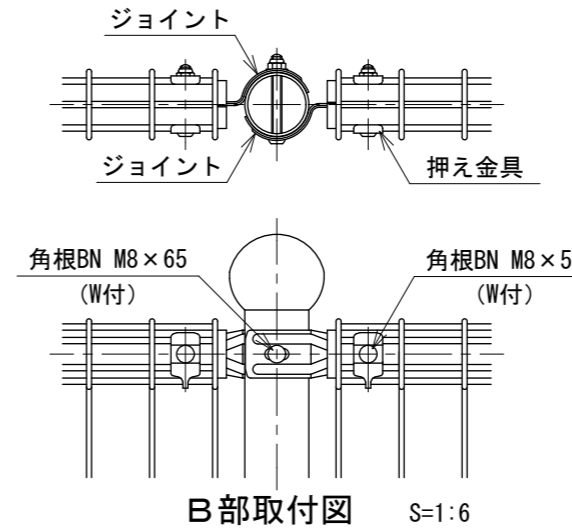
( ) 内は芯径を示す。  
[ ] 内は上部パネルを示す。



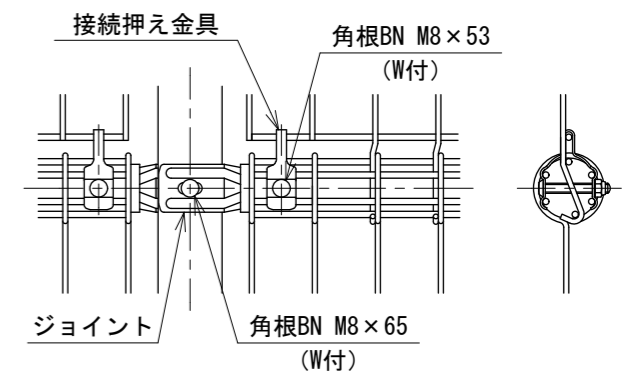
## パネル断面図



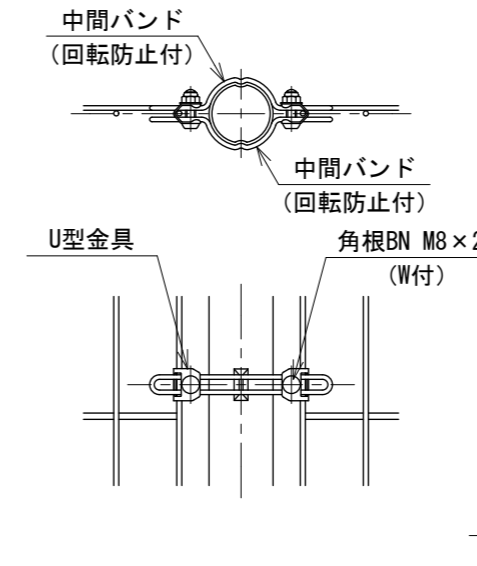
## A部取付図 S=1:6



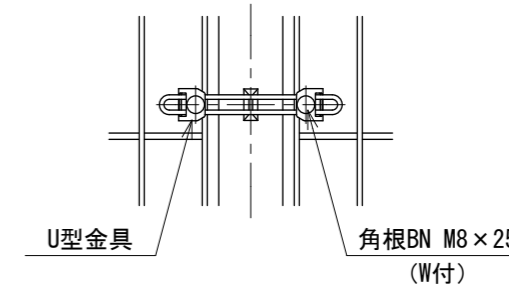
## C部取付図 S=1:6



## B部取付図 S=1:6



標準的な取付図



パネルと柱のすきまが  
せまい場合の取付図

## 設計条件

設計荷重・・・昭和57年改正の建築基準法・同施行令に基づく風圧力に依る。

基礎条件・・・長期許容地耐力 98 kN/m<sup>2</sup> (10 t/m<sup>2</sup>)

## 備考

- 外装について
  - 主柱、ジョイント、押え金具、ワイヤメッシュ・・・亜鉛・アルミ・マグネシウム合金めっきの上高耐候性樹脂粉体塗装
  - バンド・・・亜鉛・アルミ合金めっきの上高耐候性樹脂粉体塗装
  - U型金具・・・亜鉛・アルミ・マグネシウム合金めっきの上防錆着色処理
  - ボルト、ナット・・・溶融亜鉛めっきの上防錆着色処理

231400088