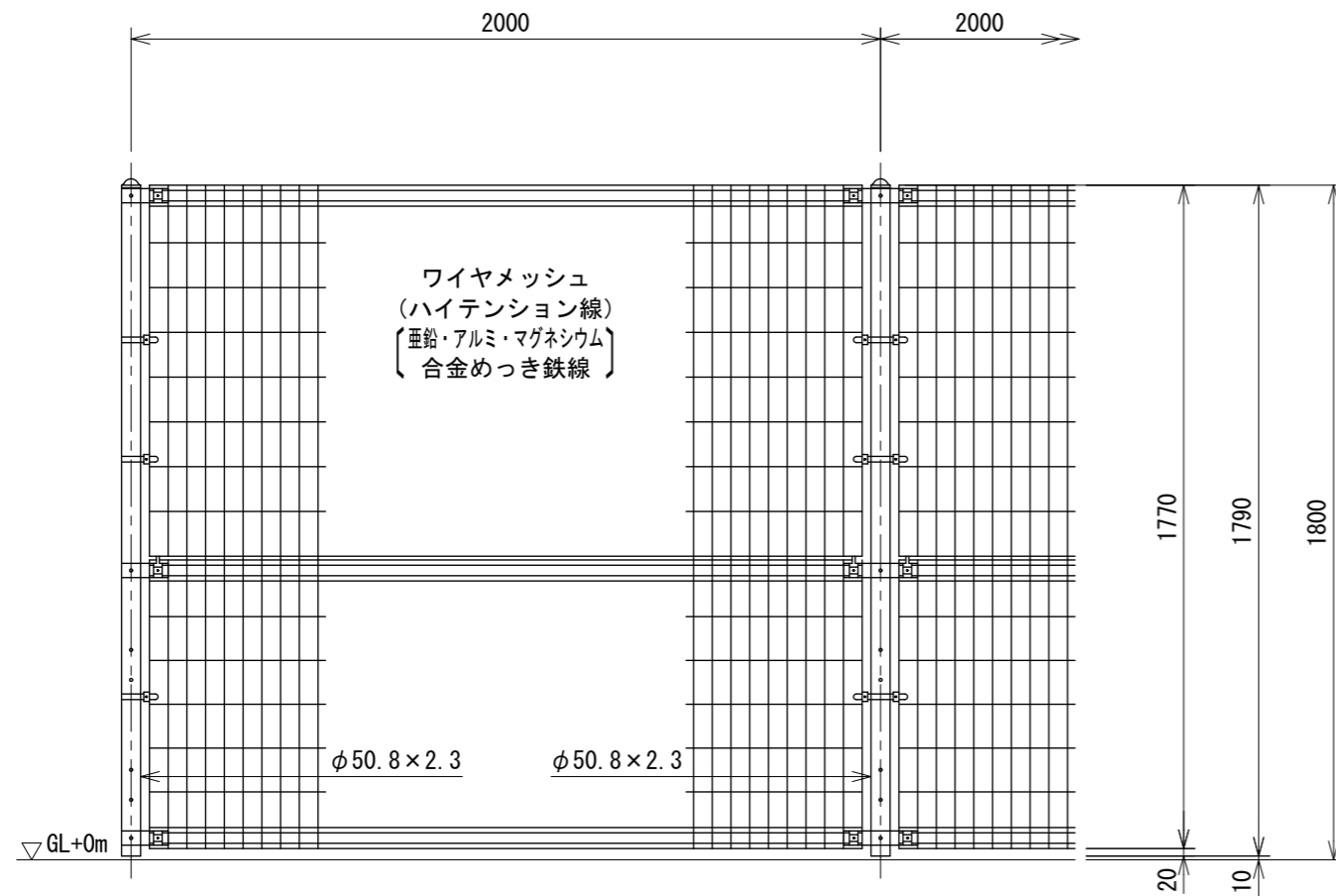
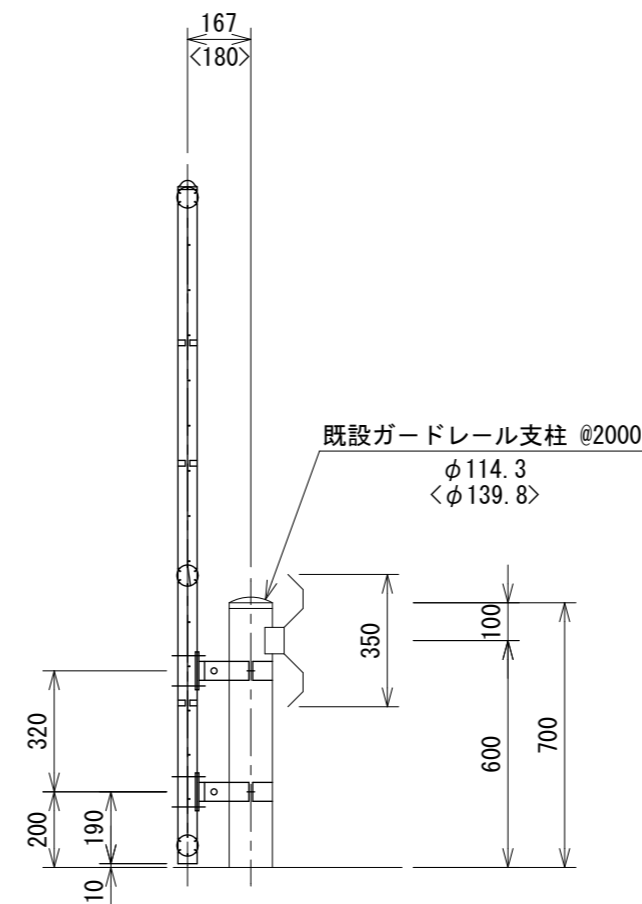


UN-H1800-50 (ガードレール取付用) S=1:20

(昭和57年改正の建築基準法・同施行令に基づく風圧力 GL+0m に依る)

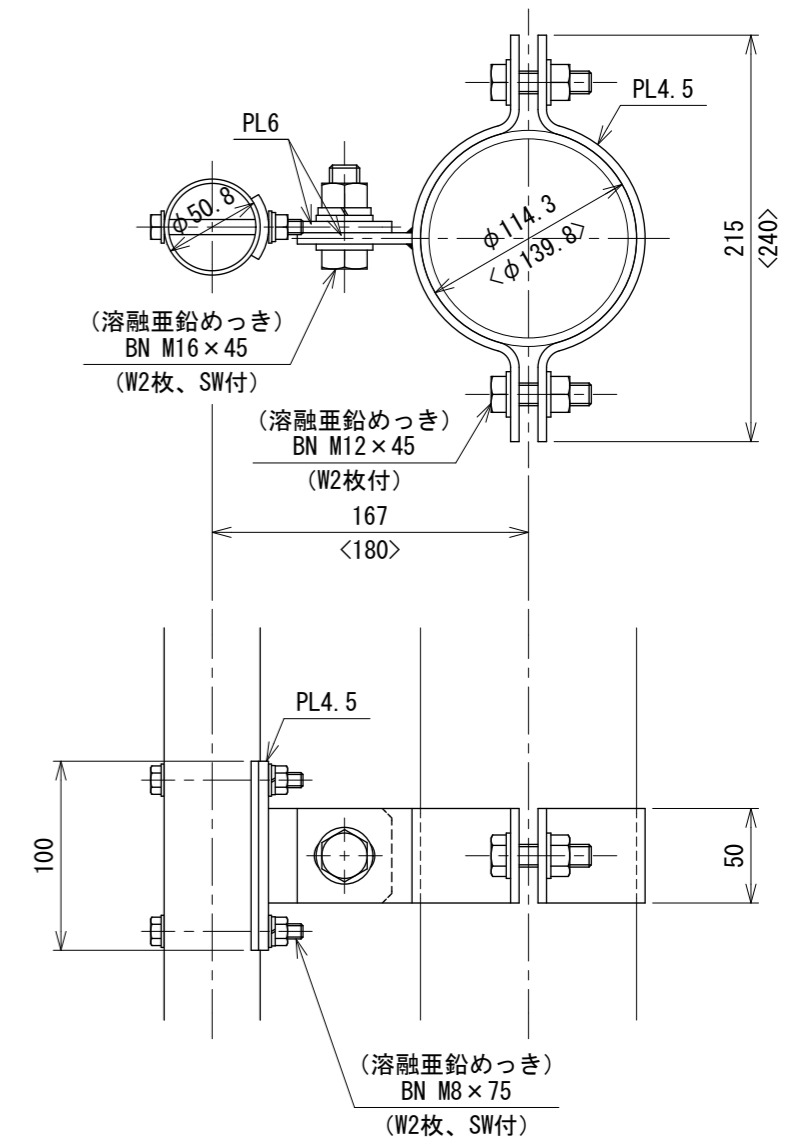


<>内はφ139.8の場合を示す。



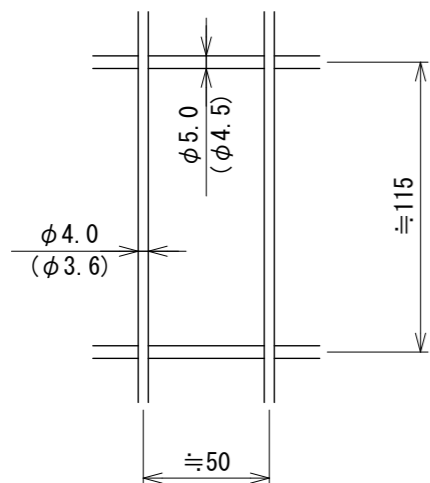
主柱取付図 S=1:4

<>内はφ139.8の場合を示す。



ワイヤメッシュ図

()内は芯径を示す。



設計条件

設計荷重・・・昭和57年改正の建築基準法・同施行令に基づく風圧力に依る。

備考

- 外装について
 - 主柱、ジョイント押え金具、ワイヤメッシュ・・・亜鉛・アルミ・マグネシウム合金めっきの上高耐候性樹脂粉体塗装
 - バンド・・・亜鉛・アルミ合金めっきの上高耐候性樹脂粉体塗装
 - U型金具・・・亜鉛・アルミ・マグネシウム合金めっきの上防錆着色処理
 - 主柱取付金具・・・溶融亜鉛めっきの上高耐候性樹脂粉体塗装
 - 特記以外のボルト、ナット・・・溶融亜鉛めっきの上防錆着色処理

2. 図中、特記以外の部品部材はUNフェンスA1800に準ずる。

231400204