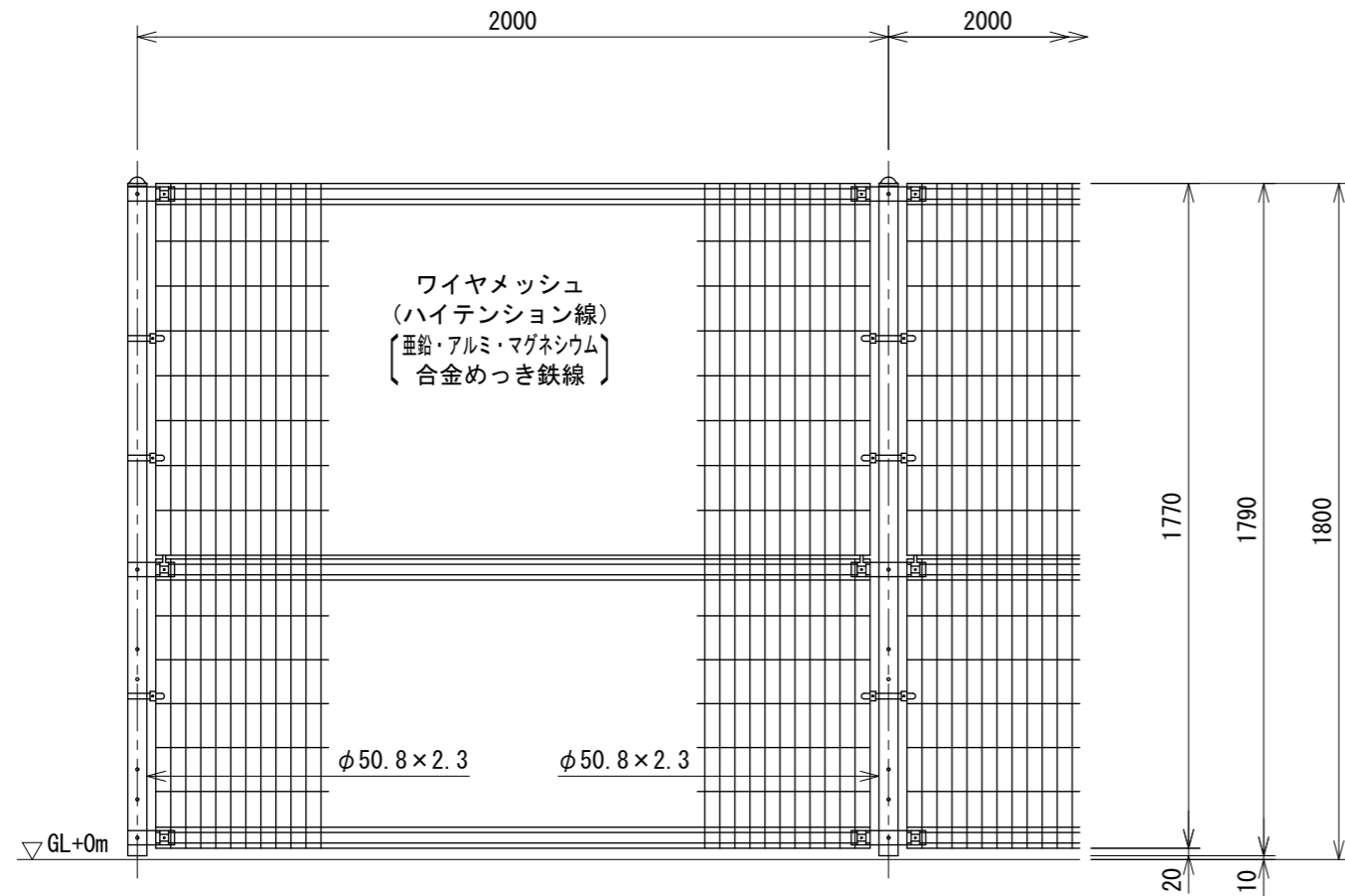


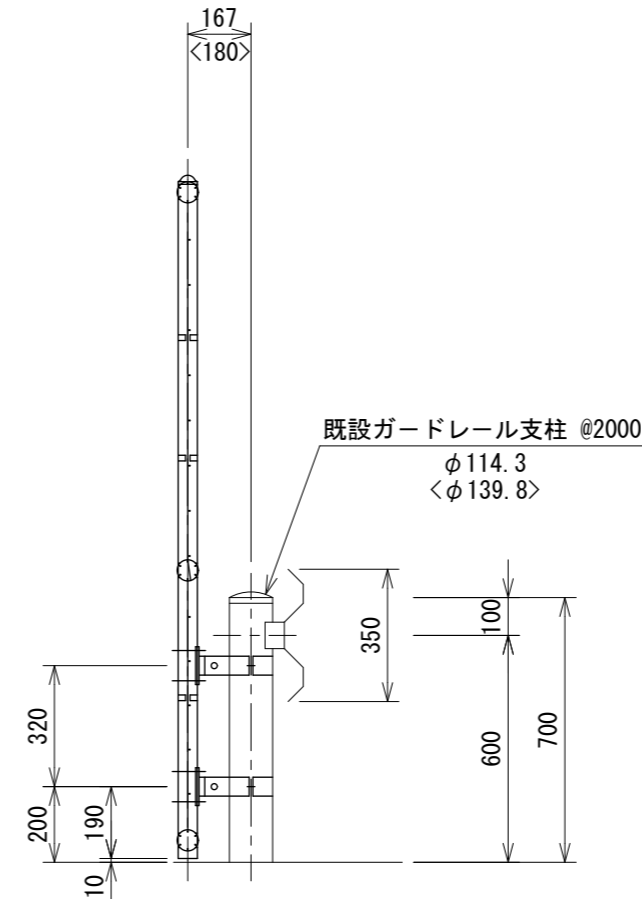
UN-H1800-40 (ガードレール取付用)

S=1:20

(昭和57年改正の建築基準法・同施行令に基づく風圧力 GL+0m に依る)



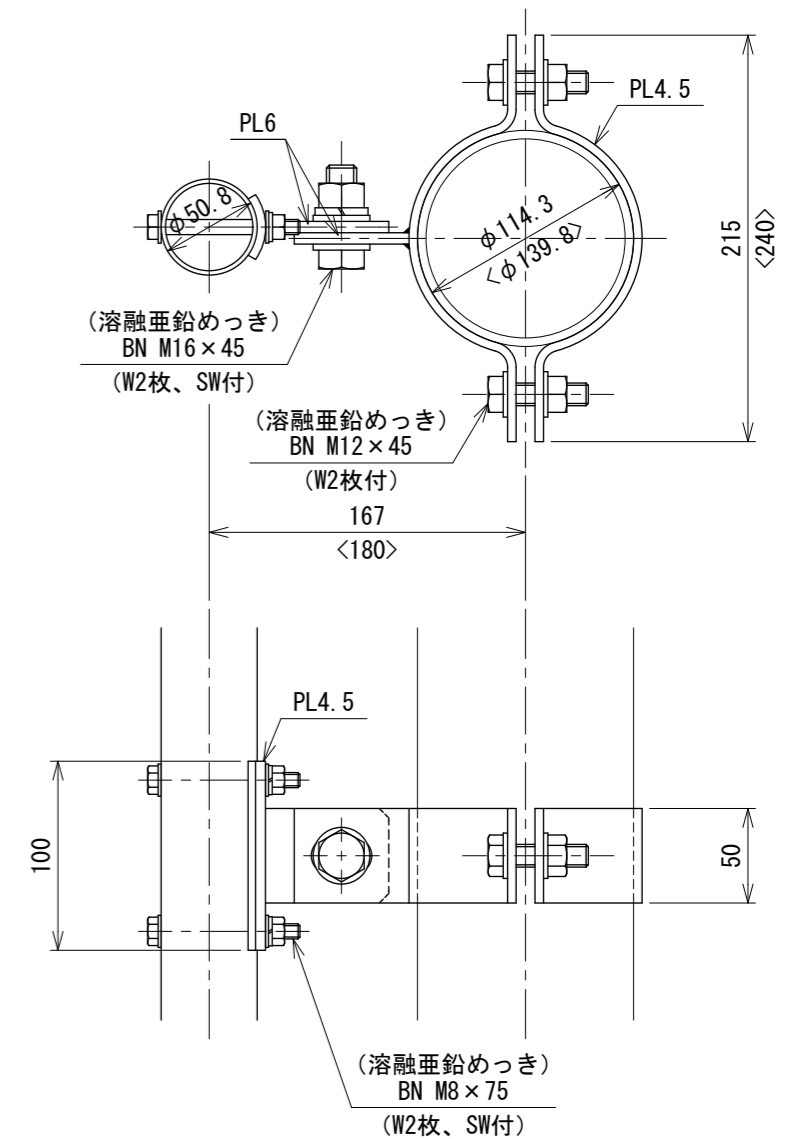
<>内は $\phi 139.8$ の場合を示す。



主柱取付図

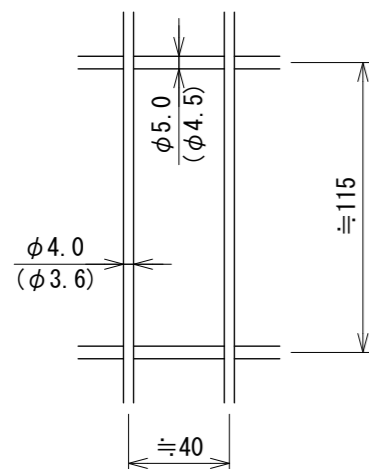
S=1:4

<>内は $\phi 139.8$ の場合を示す。



ワイヤメッシュ図

()内は芯径を示す。



設計条件

設計荷重・・・昭和57年改正の建築基準法・同施行令に基づく風圧力に依る。

備考

- 外装について
 - 主柱、ジョイント、押え金具、ワイヤメッシュ・・・亜鉛・アルミ・マグネシウム合金めっきの上高耐候性樹脂粉体塗装
 - バンド・・・亜鉛・アルミ合金めっきの上高耐候性樹脂粉体塗装
 - U型金具・・・亜鉛・アルミ・マグネシウム合金めっきの上防錆着色処理
 - 主柱取付金具・・・溶融亜鉛めっきの上高耐候性樹脂粉体塗装
 - 特記以外のボルト、ナット・・・溶融亜鉛めっきの上防錆着色処理

2. 図中、特記以外の部品部材はUNフェンスA1800に準ずる。

231400254