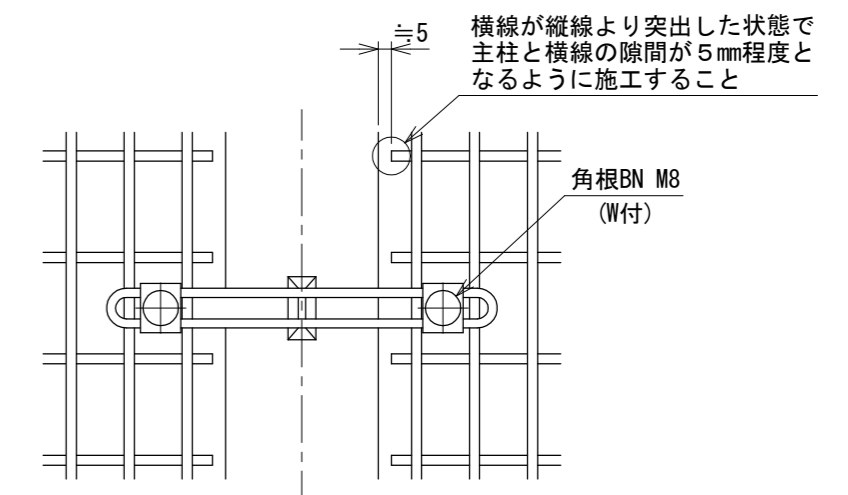
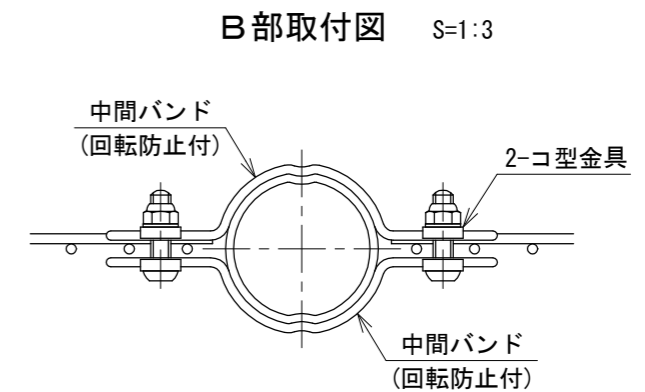
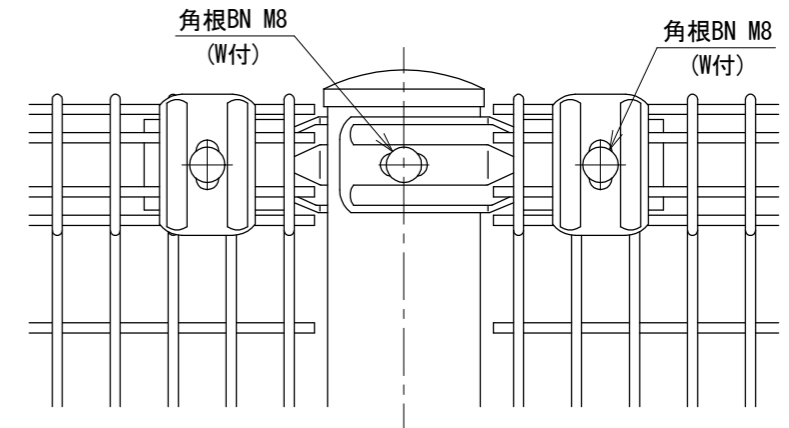
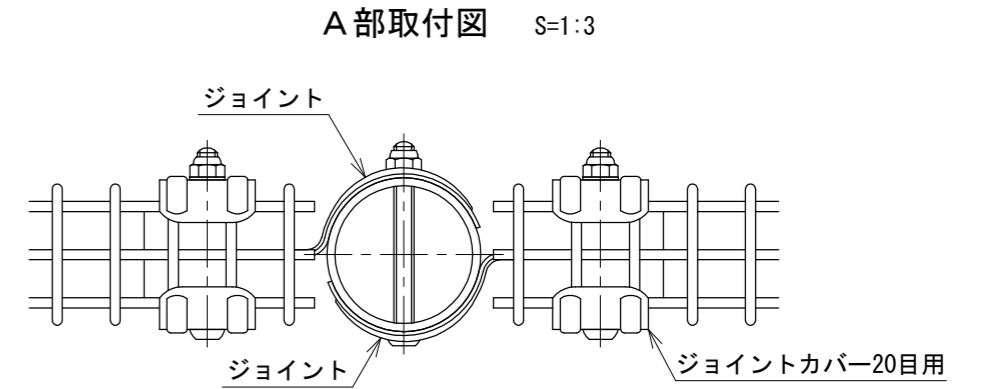
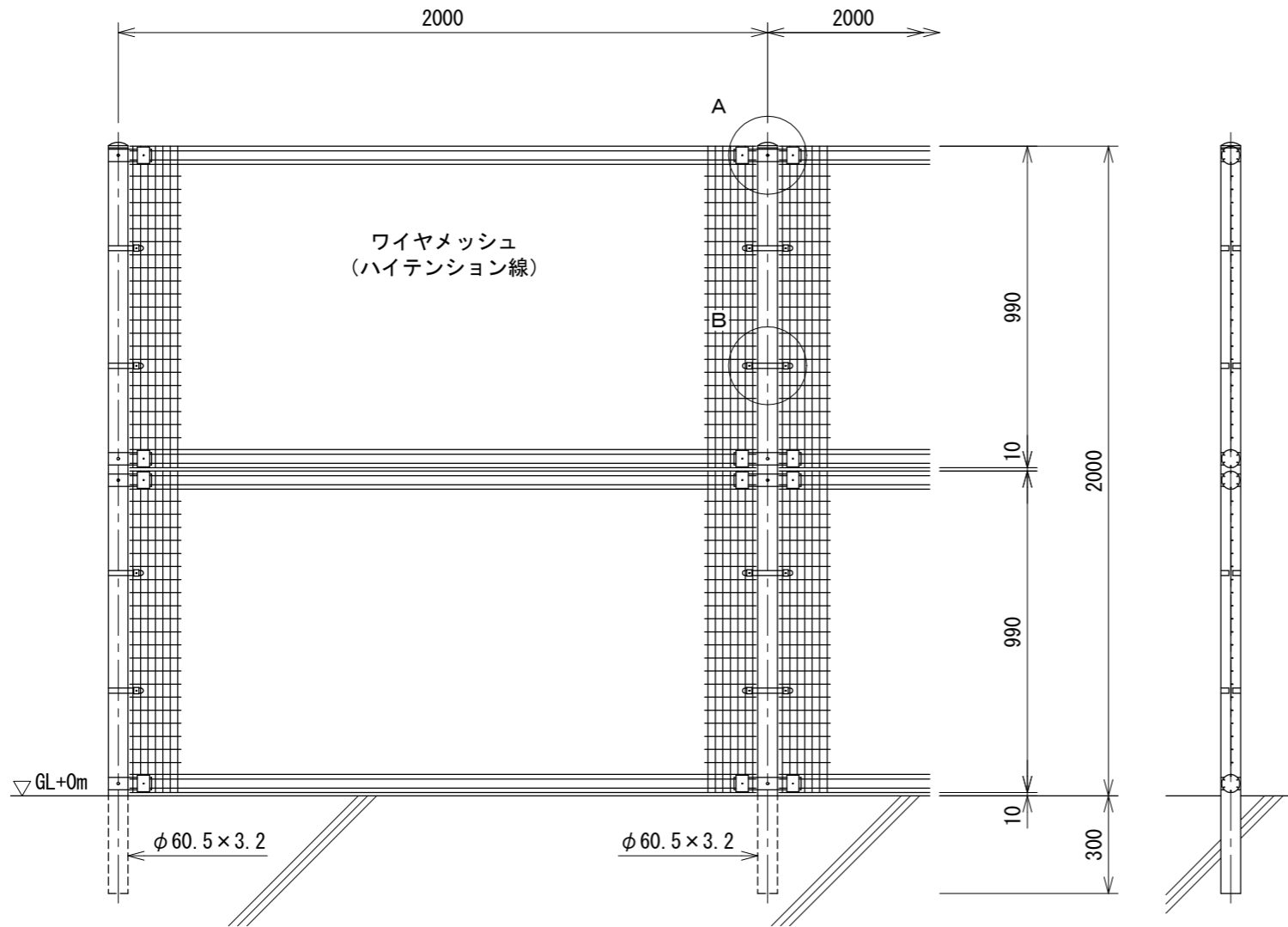


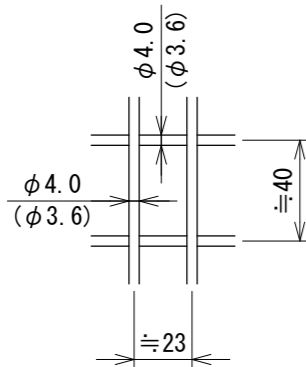
# UN-H2000-23×40 S=1:20

建築基準法・同施行令（平成12年6月）に基づく風圧力に依る  
 基準風速 36m/sec 地表面粗度区分Ⅲ GL+0m



## ワイヤメッシュ図

( ) 内は芯径を示す。



## 設計条件

設計荷重・・・建築基準法・同施行令（平成12年6月）に基づく風圧力に依る。  
 基準風速・・・36m/sec  
 地表面粗度区分・・・Ⅲ

## 備考

- 外装について
  - 主柱、ジョイント、ジョイントカバー-20目用・・・亜鉛・アルミ・マグネシウム合金めっきの上高耐候性樹脂粉体塗装
  - ワイヤメッシュ・・・亜鉛めっきの上高耐候性樹脂粉体塗装
  - バンド・・・亜鉛・アルミ合金めっきの上高耐候性樹脂粉体塗装
  - コ型金具、ボルト、ナット・・・溶融亜鉛めっきの上防錆着色処理
- 端尺スパンのワイヤメッシュは現地カット（カット面が危険でなく、見苦しくならない様）し、補修塗りを施すこと。
- 端尺スパンについては、主柱とパネルの隙間が標準スパンと同等となるよう、横線の突出長さで調整すること。

## 注記

- 勾配については対応不可とする。
- 製品の品質向上のため、製品仕様を一部変更することがある。

標/Z110207-01MT