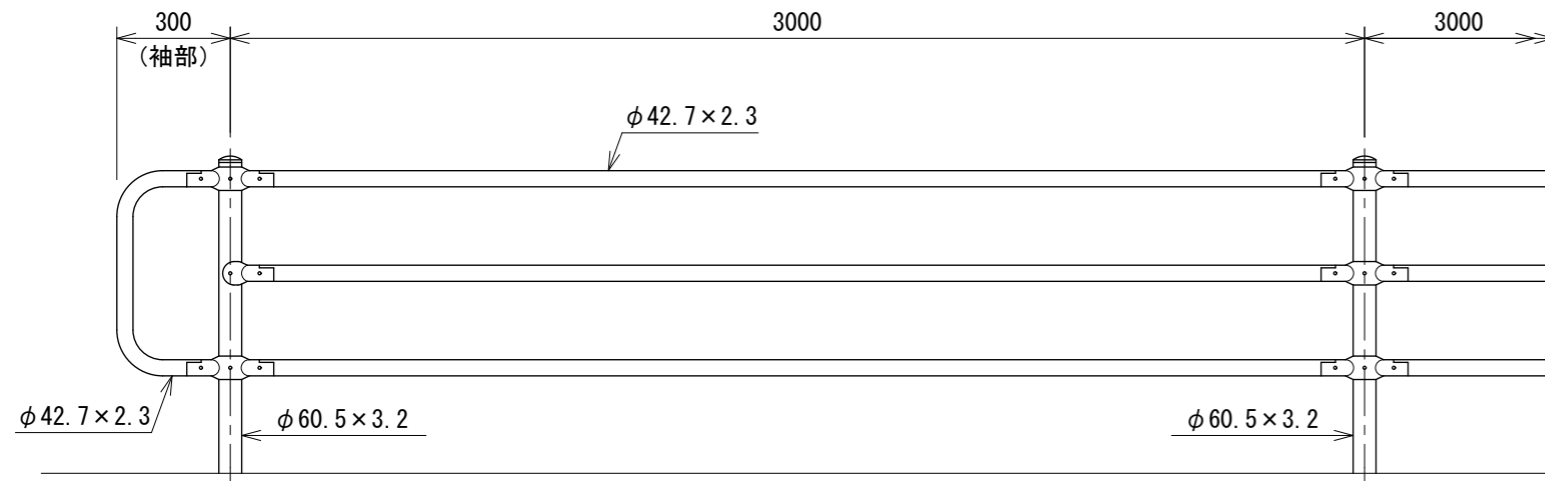
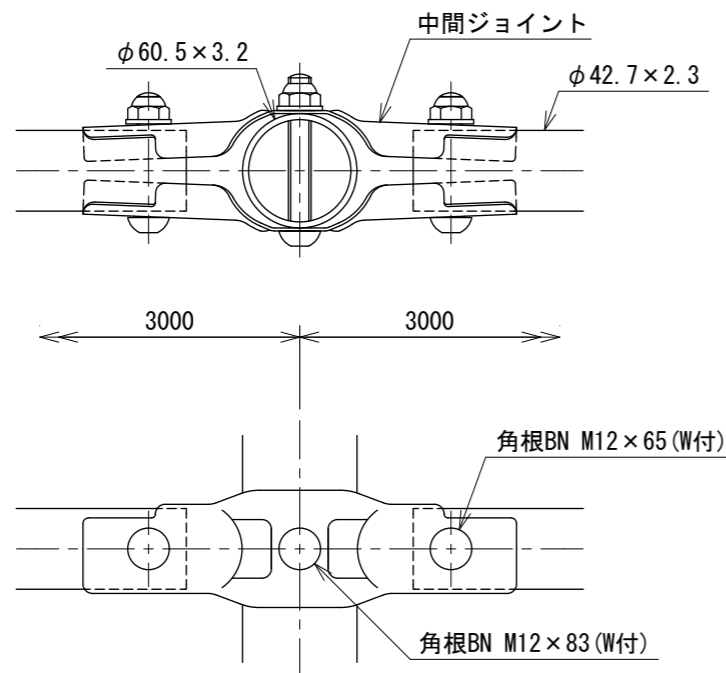


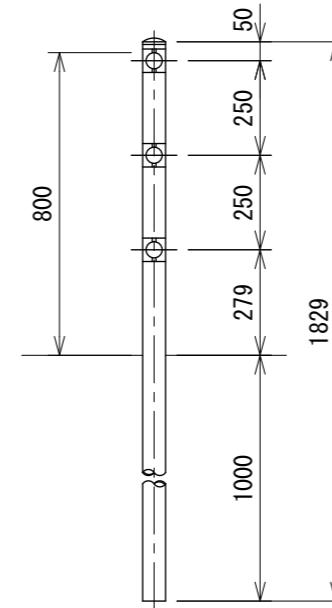
ガードパイプ PZ-A3-8C (袖付) S=1:20
 [溶融亜鉛めっき製品]



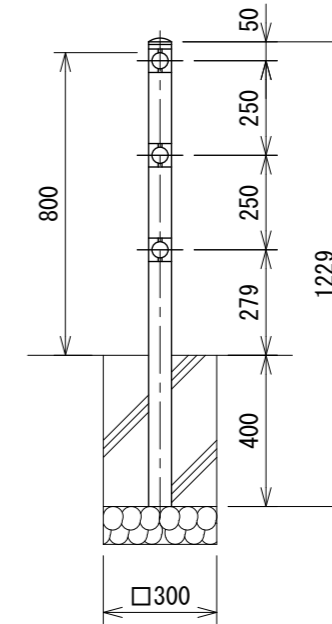
中間部取付図 S=1:4



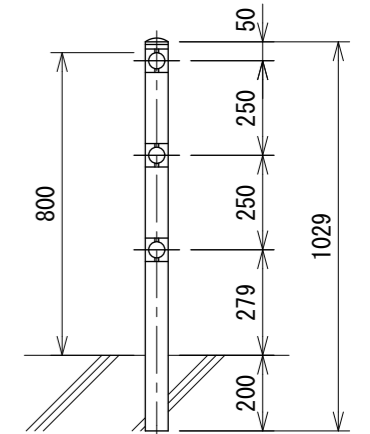
土中用 (E)



基礎ブロック用 (C)



コンクリート建込用 (W)



設計条件

設計荷重・・・防護柵の設置基準・同解説のP種に基づく。

備考

- 外装は下記の如くとする。
 支柱・・・HDZT77 (HDZ55相当)
 ビームパイプ、ジョイント・・・HDZT56 (HDZ40相当)
 ボルト・ナット・・・HDZT49 (HDZ35相当)

232000621