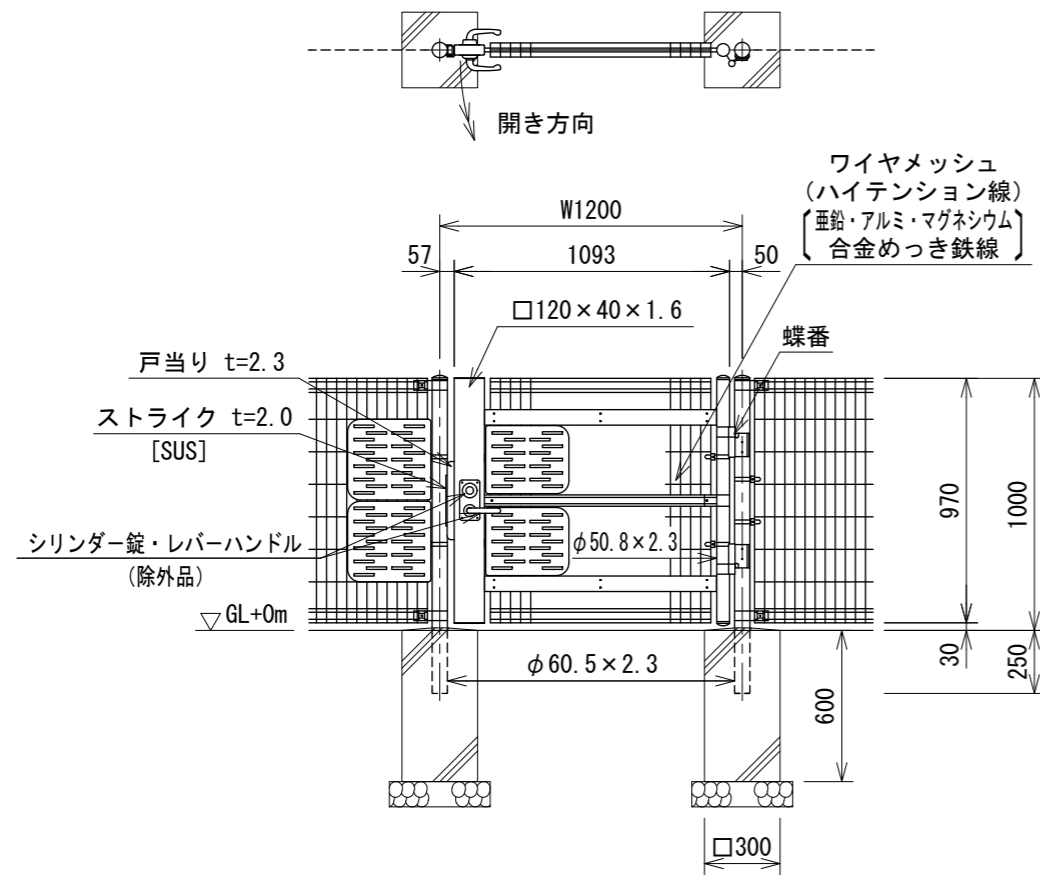


UN片開き門扉 H1000-40×W1200 [シリンダー錠対応型]

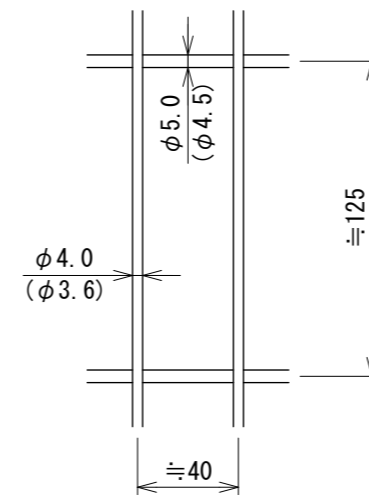
S=1:30

(昭和57年改正の建築基準法・同施行令に基づく風圧力 GL+0m に依る)

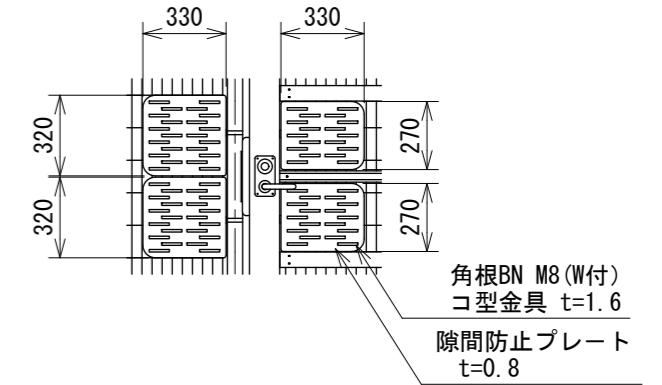


ワイヤメッシュ図

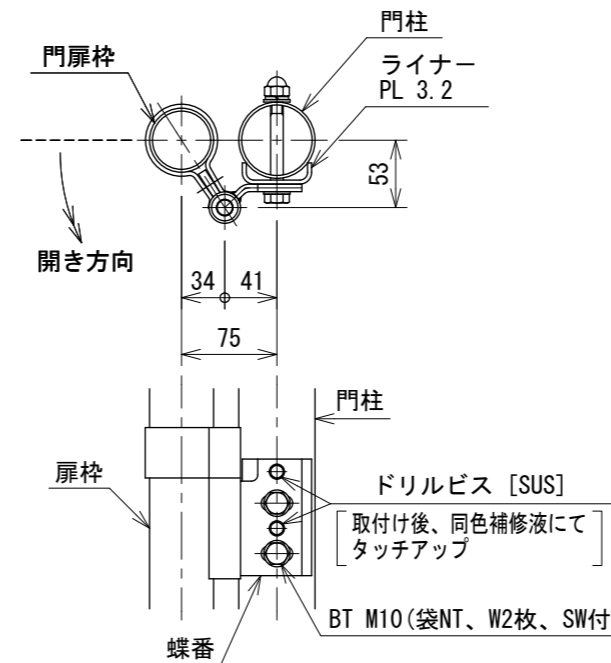
() 内は芯径を示す。



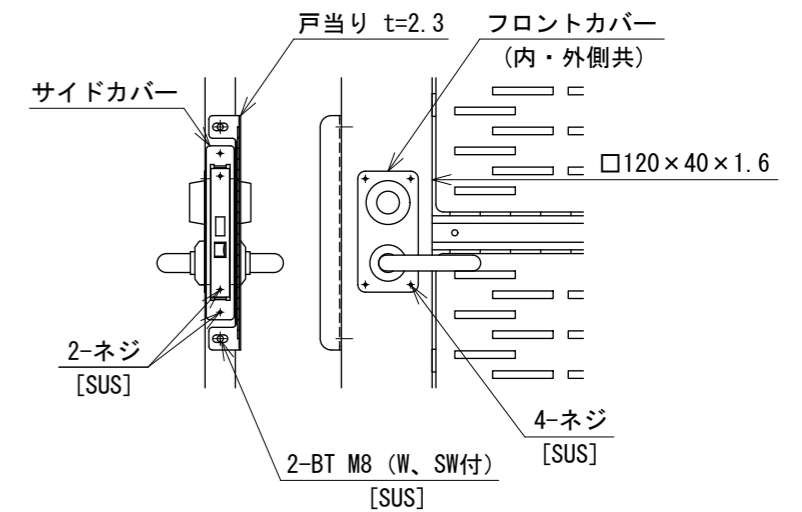
隙間防止プレート取付図



門柱・扉枠位置関係図



カバー金具及び戸当り取付図



設計条件

設計荷重・・・昭和57年改正の建築基準法・同施行令に基づく風圧力に依る。

基礎条件・・・長期許容地耐力 98 kN/m² (10 t/m²)

備考

1. 外装について (SUS品を除く)

- ・門柱、枠体、戸当り
蝶番ライナープレート
隙間防止プレート
フロントカバー
サイドカバー
ワイヤメッシュ
 - ・バンド
 - ・蝶番
 - ・U型金具
 - ・コ型金具
ボルト、ナット
- 亜鉛・アルミ・マグネシウム合金めっきの上高耐候性樹脂粉体塗装
- 亜鉛・アルミ合金めっきの上高耐候性樹脂粉体塗装
- 熔融亜鉛めっきの上高耐候性樹脂粉体塗装
- 亜鉛・アルミ・マグネシウム合金めっきの上防錆着色処理
- 熔融亜鉛めっきの上防錆着色処理とし一部のボルト・ナットは熔融亜鉛めっきのみ

2. シリンダー錠、レバーハンドル、ストライク、戸当り、蝶番 (門柱側)、フロントカバー、サイドカバー、隙間防止プレートは本門扉に現地にて取付けとする。
3. 本図は片側180°開きとする。尚、有効開口幅は1m確保可能である。

取付け可能シリンダー規格 (バックセット64mm)		扉厚
美和ロック	LA、LAT、LAM、LAL、DA	33mm以上~42mm未満
GOAL	LG、LH、LX	33mm以上~43mm未満

⚠ 注意

1. 非常用装置付は除く。
2. 上記以外のシリンダー規格でも対応可能な場合があるので問い合わせのこと。

231406760