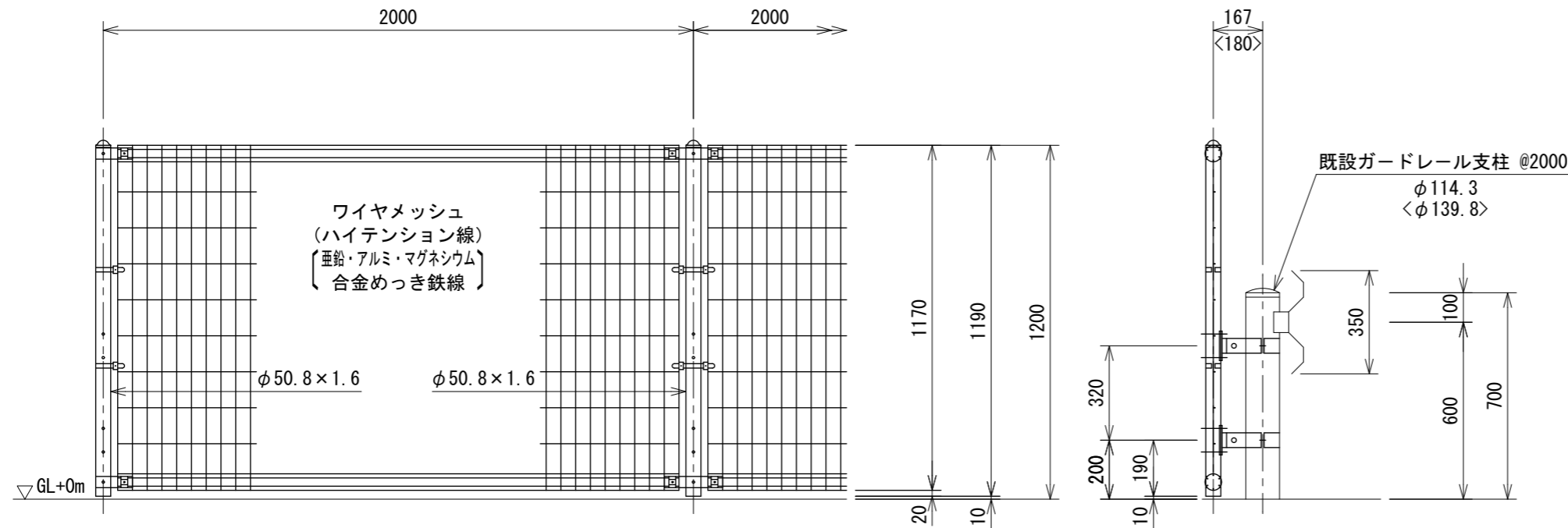


UN-H1200-50 (ガードレール取付用) S=1:20

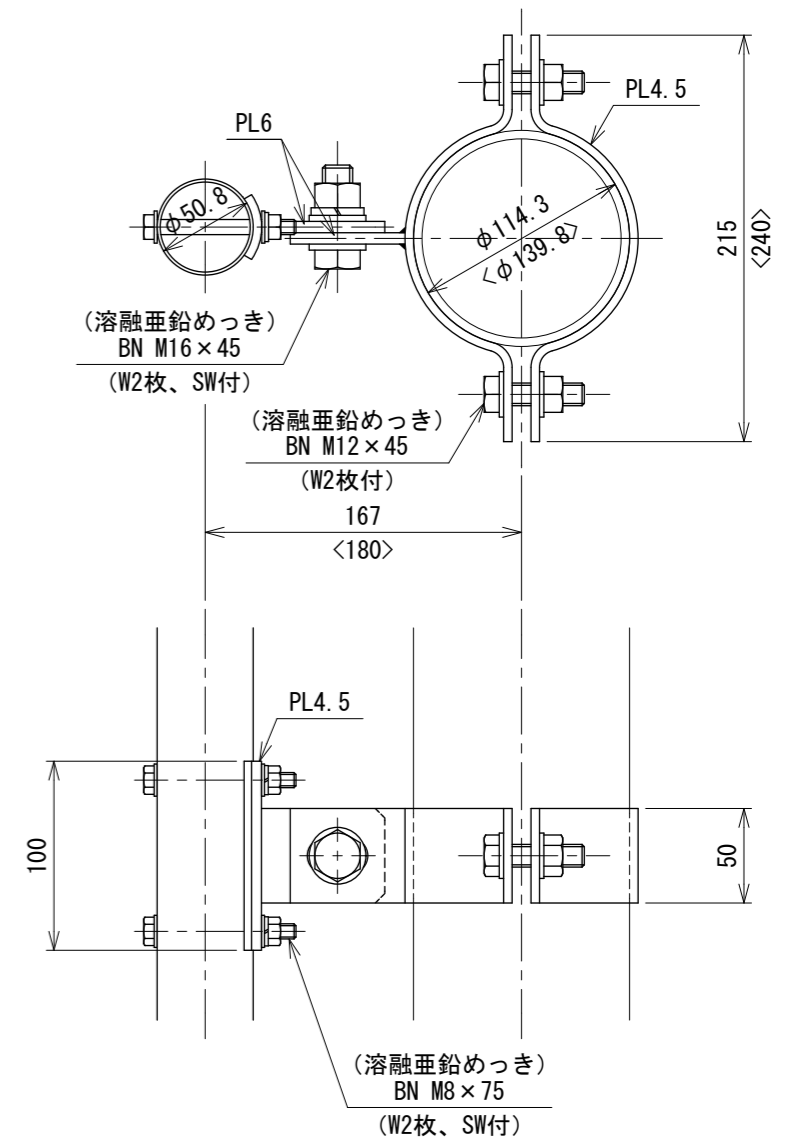
(昭和57年改正の建築基準法・同施行令に基づく風圧力 GL+0m に依る)

<>内はφ139.8の場合を示す。



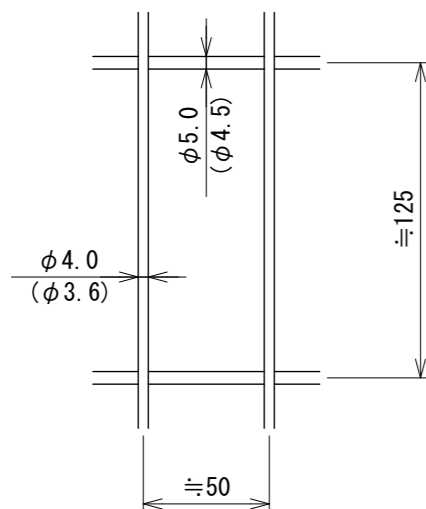
主柱取付図 S=1:4

<>内はφ139.8の場合を示す。



ワイヤメッシュ図

()内は芯径を示す。



設計条件

設計荷重・・・昭和57年改正の建築基準法・同施行令に基づく風圧力に依る。

備考

- 外装について
 - 主柱、ジョイント 押え金具 ワイヤメッシュ ... 亜鉛・アルミ・マグネシウム合金めっきの上高耐候性樹脂粉体塗装
 - バンド ... 亜鉛・アルミ合金めっきの上高耐候性樹脂粉体塗装
 - U型金具 ... 亜鉛・アルミ・マグネシウム合金めっきの上防錆着色処理
 - 主柱取付金具 ... 溶融亜鉛めっきの上高耐候性樹脂粉体塗装
 - 特記以外のボルト、ナット ... 溶融亜鉛めっきの上防錆着色処理

2. 図中、特記以外の部品部材はUNフェンスA1200に準ずる。