

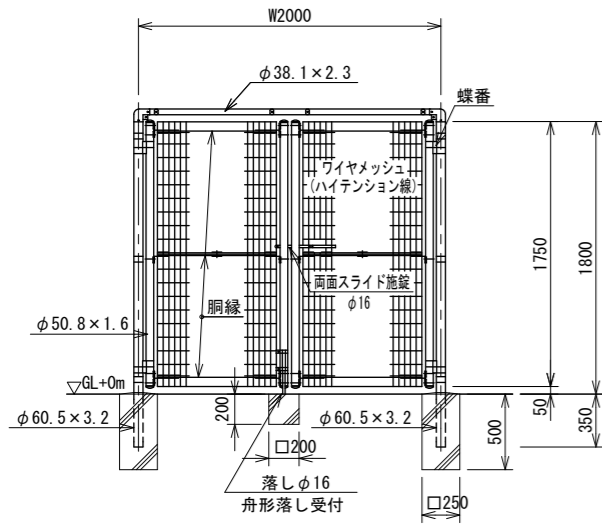
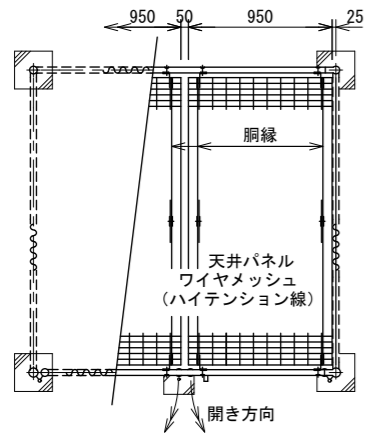
GS-ARM22 H1885 × W2000 × L2000
(GS-ARM21 H1885 × W2000 × L1000)

GS-ARM22 有効寸法 間口1939×奥行1944×高さ1842
GS-ARM21 有効寸法 間口1939×奥行 944×高さ1842

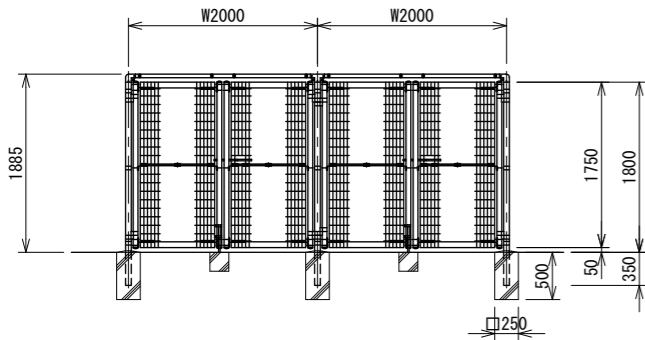
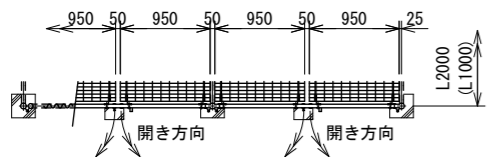
S=1:50

() 内は GS-AR2010 を示す。

(昭和57年改正の建築基準法・同施行令に基づく風圧力 GL+0m に依る)



GS-ARM22+22
(GS-ARM21+21)



朝日ゴミ・ステーション (天井メッシュタイプ)

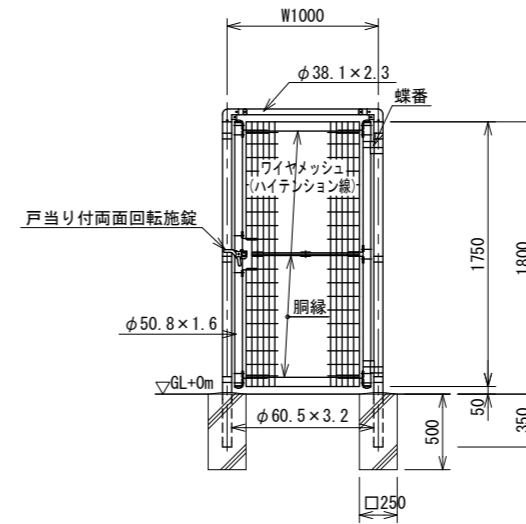
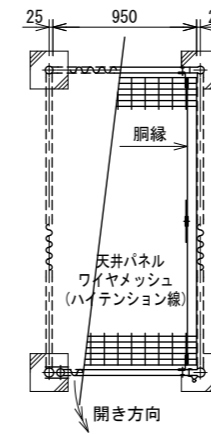
GS-ARM12 H1885 × W1000 × L2000
(GS-ARM11 H1885 × W1000 × L1000)

GS-ARM12 有効寸法 間口 939×奥行1944×高さ1842
GS-ARM11 有効寸法 間口 939×奥行 944×高さ1842

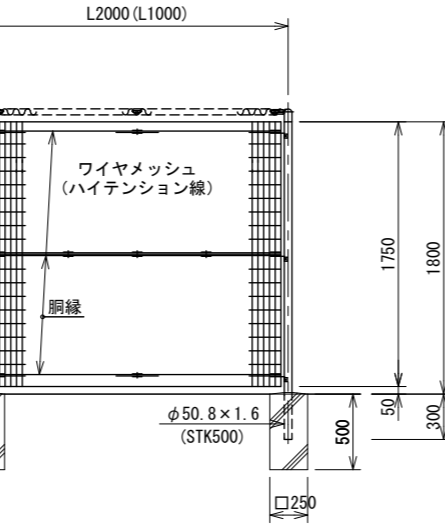
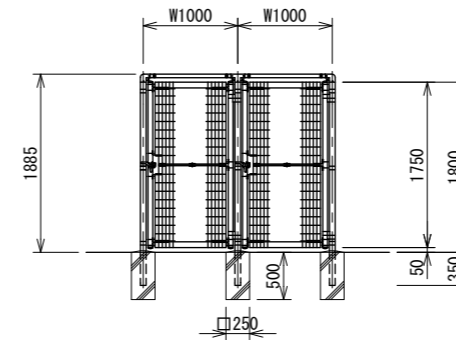
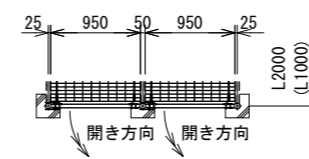
S=1:50

() 内は GS-AR1010 を示す。

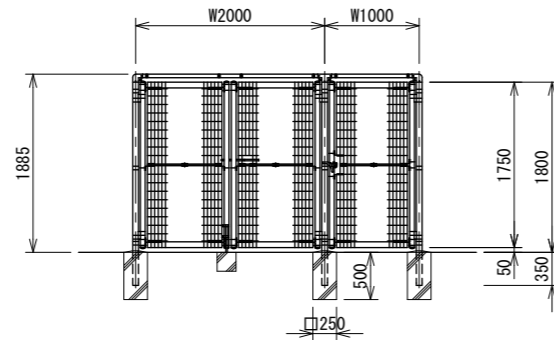
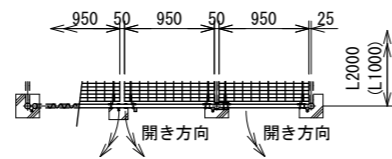
(昭和57年改正の建築基準法・同施行令に基づく風圧力 GL+0m に依る)



GS-ARM12+12
(GS-ARM11+11)



GS-ARM22+12
(GS-ARM21+11)



設計条件
設計荷重・・・昭和57年改正の建築基準法・同施行令に基づく風圧力に依る。
基礎条件・・・長期許容地耐力 98 kN/m² (1.0 t/m²)

備考

- 外装について
 - 主柱、門柱、枠体 パネル取付金具類 ... 亜鉛・アルミ・マグネシウム合金めっきの
高耐候性樹脂粉体塗装
 - ワイヤメッシュ ... 亜鉛めっきの高耐候性樹脂粉体塗装
 - 胴縁 ... 溶融亜鉛めっきの上防錆着色処理
(SUS品を除く)
 - ボルト、ナット ... 溶融亜鉛めっきのみ
 - 施錠装置、落し ... 溶融亜鉛めっきのみ
- 本図ゴミ・ステーションは現地組立とする。
- 連続タイプは基本タイプを連結したものである。

注意

- 片開き門扉の施錠門柱扉開き側に障害物(兼用フェンス、壁など)を有する場合には、面回転施錠の戸当りが障害物と干渉するため、開き方向の変更が必要である。

231600074