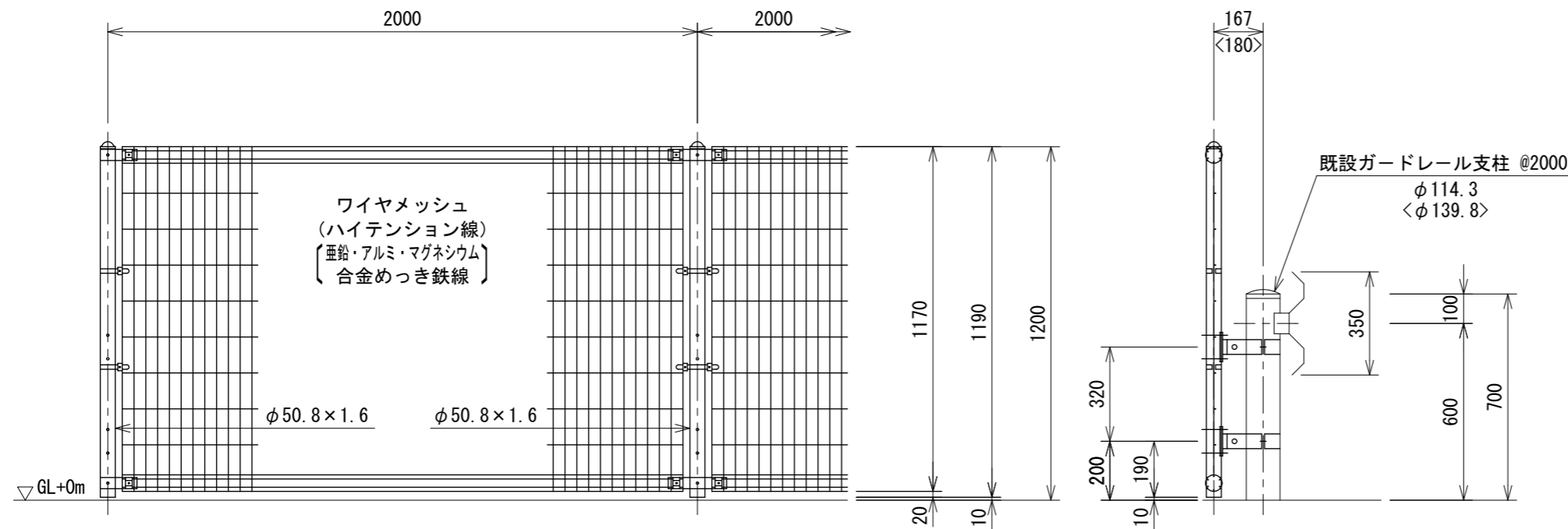


UN-H1200-40 (ガードレール取付用)

S=1:20

(昭和57年改正の建築基準法・同施行令に基づく風圧力 GL+0m に依る)

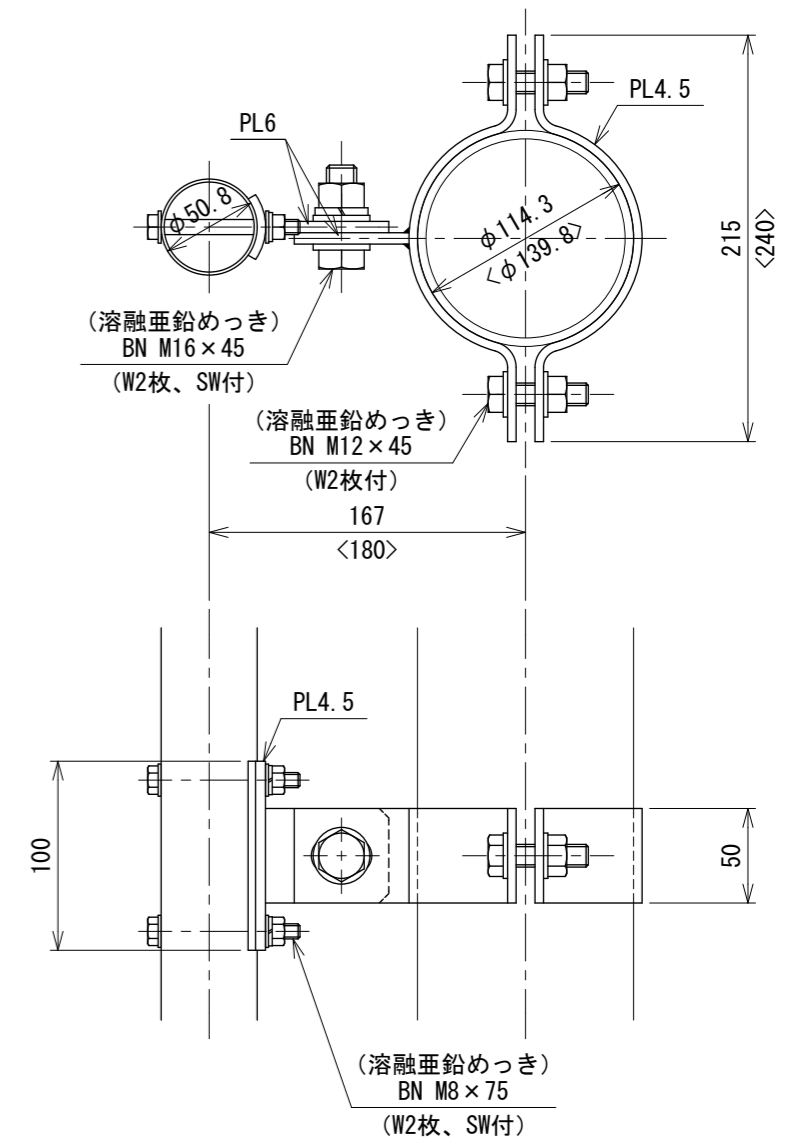
<>内はφ139.8の場合を示す。



支柱取付図

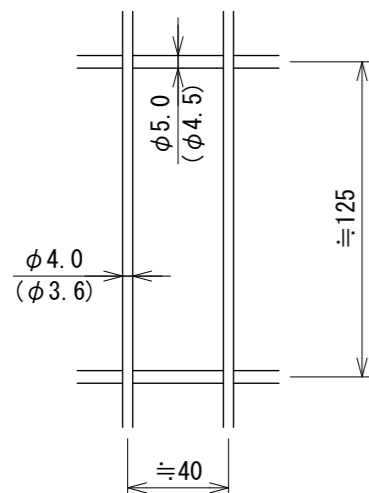
S=1:4

<>内はφ139.8の場合を示す。



ワイヤメッシュ図

()内は芯径を示す。



設計条件

設計荷重・・・昭和57年改正の建築基準法・同施行令に基づく風圧力に依る。

備考

- 外装について
 - ・主柱、ジョイント 押え金具 ワイヤメッシュ] ... 亜鉛・アルミ・マグネシウム合金めっきの上高耐候性樹脂粉体塗装
 - ・バンド] ... 亜鉛・アルミ合金めっきの上高耐候性樹脂粉体塗装
 - ・U型金具] ... 亜鉛・アルミ・マグネシウム合金めっきの上防錆着色処理
 - ・支柱取付金具] ... 溶融亜鉛めっきの上高耐候性樹脂粉体塗装
 - ・特記以外のボルト、ナット] ... 溶融亜鉛めっきの上防錆着色処理

2. 図中、特記以外の部品部材はUNフェンスA1200に準ずる。

181400252