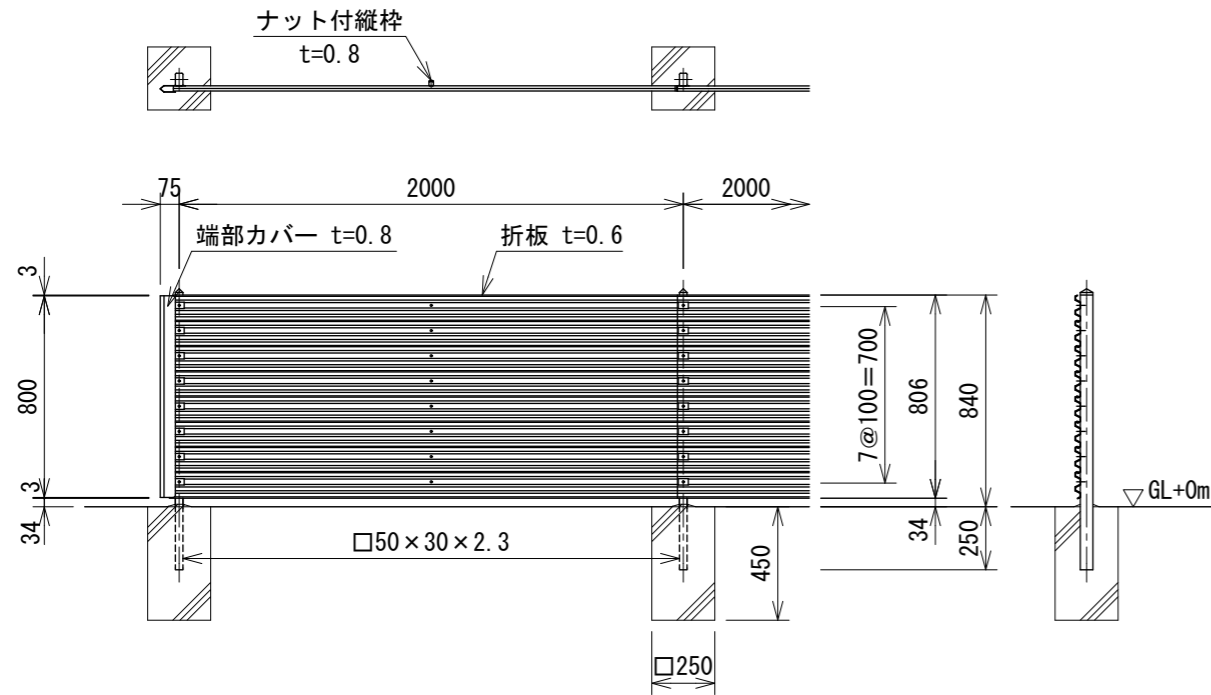


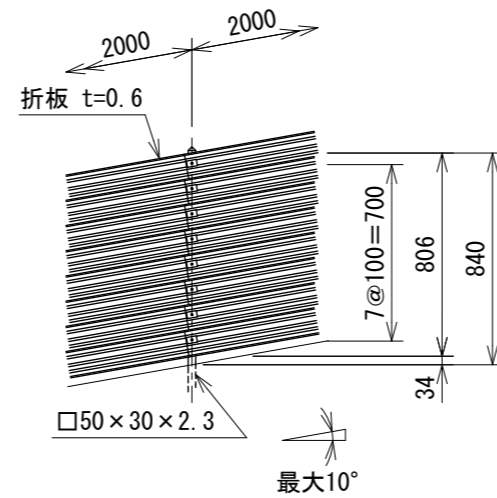
# 目かくしフェンス LV-800

S=1:30

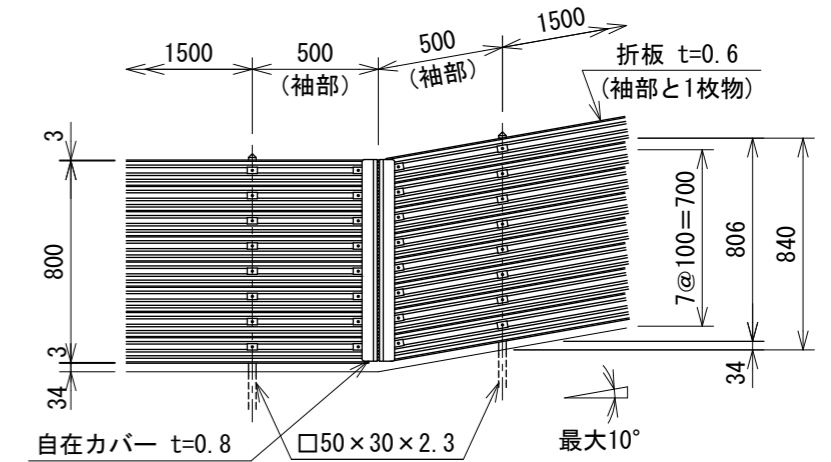
(昭和57年改正の建築基準法・同施行令に基づく風圧力 GL+0m に依る)



勾配処理図

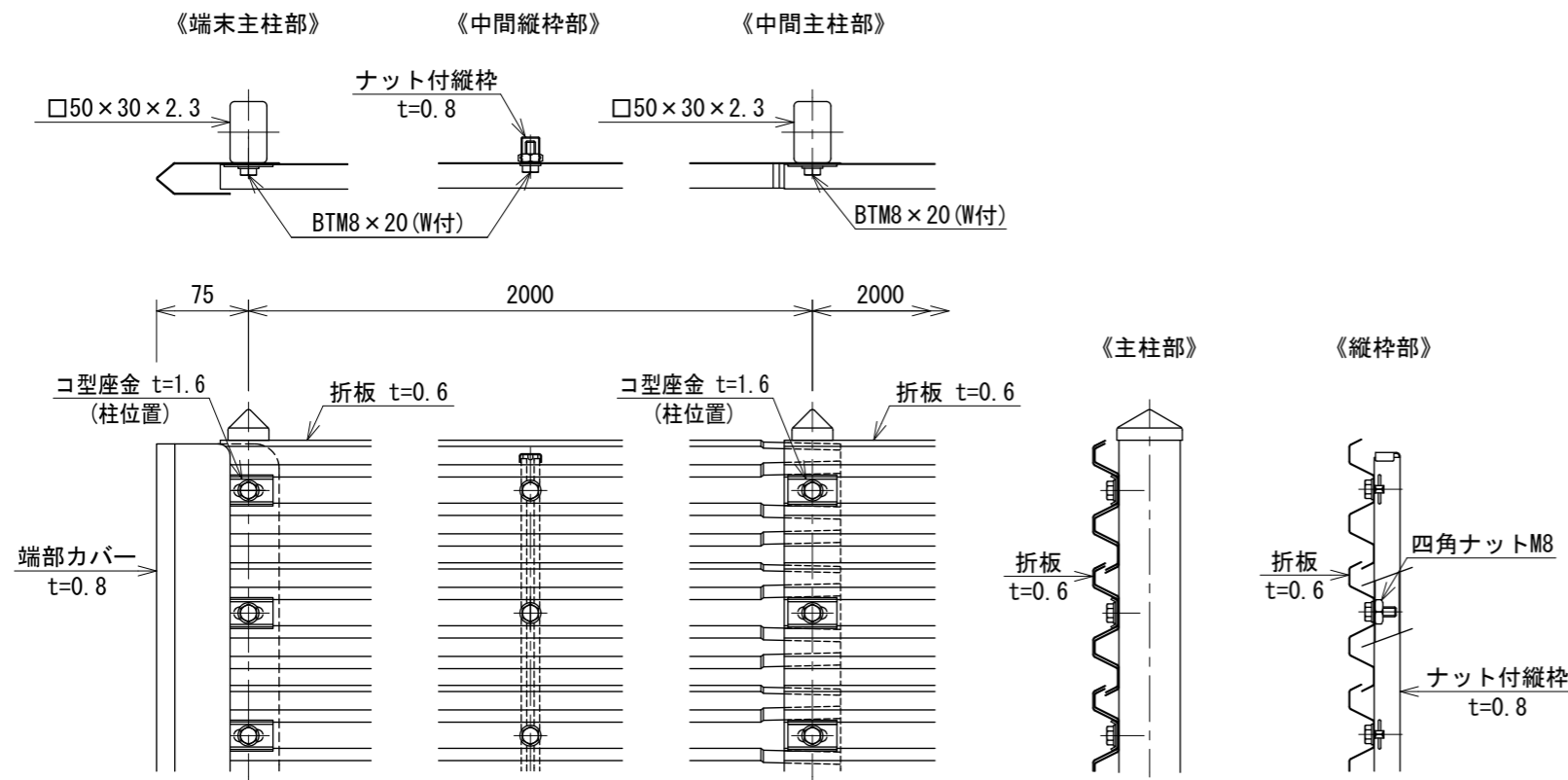


勾配・コーナー変化点処理図



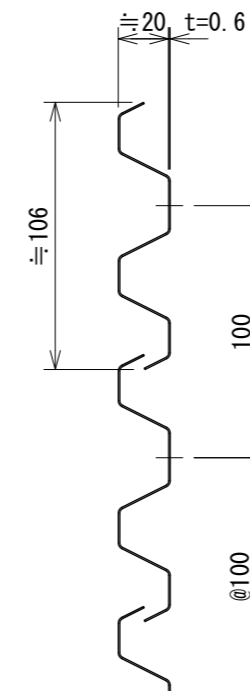
折板取付図

S=1:6



折板断面図

S=1:3



- 設計条件  
 設計荷重・・・昭和57年改正の建築基準法・同施行令に基づく風圧力に依る。  
 基礎条件・・・長期許容地耐力 98 kN/m<sup>2</sup> (10 t/m<sup>2</sup>)
- 備考  
 1. 外装は亜鉛・アルミ・マグネシウム合金めっきの上高耐候性樹脂粉体塗装とする。但し、ナット付縦枠は亜鉛・アルミ・マグネシウム合金めっき(四角ナットは溶融亜鉛めっき)の上高耐候性樹脂粉体塗装、ボルトは溶融亜鉛めっきの上防錆着色処理とする。

⚠ 注意  
 袖部横のスペンは1.5mとする。

202300091