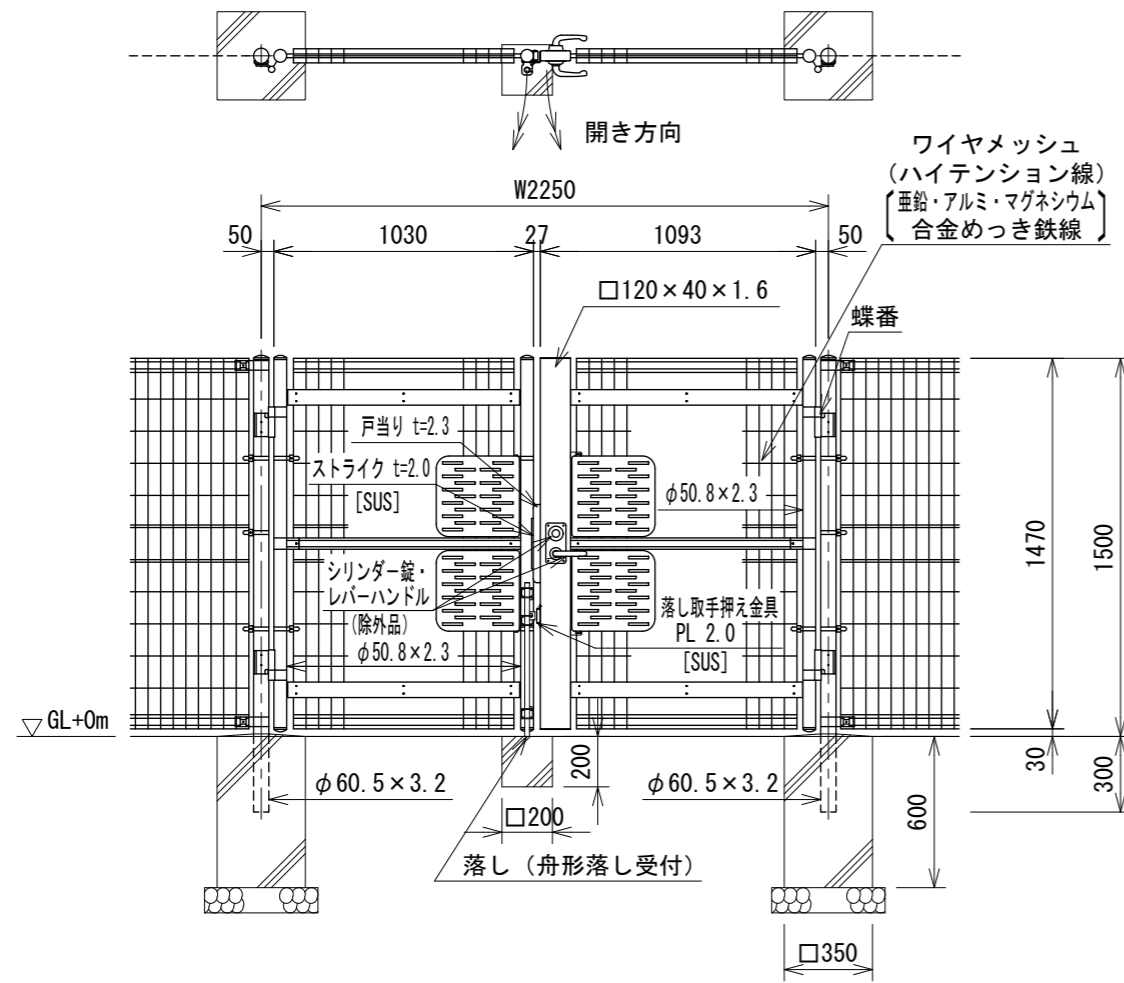


# UN両開き門扉 H1500-50×W2250 [シリンダー錠対応型]

S:1:30

(昭和57年改正の建築基準法・同施行令に基づく風圧力 GL+0m に依る)



### 設計条件

設計荷重・・・昭和57年改正の建築基準法・同施行令に基づく風圧力に依る。  
基礎条件・・・長期許容地耐力 98 kN/m<sup>2</sup> (10 t/m<sup>2</sup>)

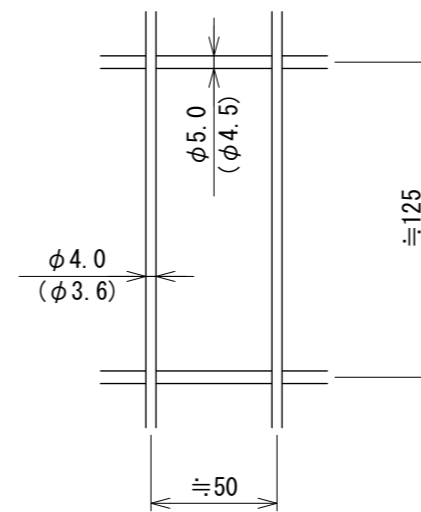
### 備考

#### 1. 外装について (SUS品を除く)

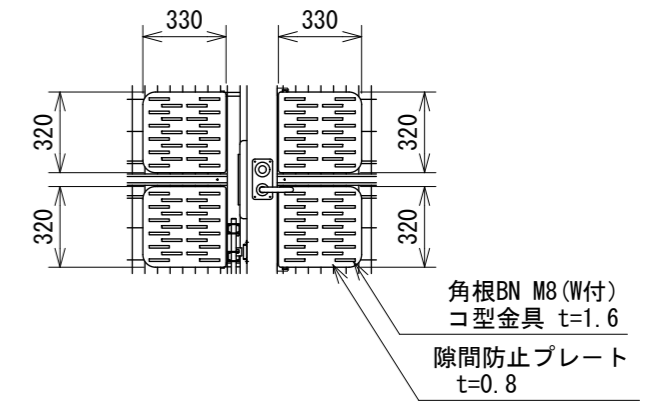
- ・門柱、枠体、戸当り  
蝶番ライナープレート  
隙間防止プレート  
フロントカバー  
サイドカバー  
ワイヤメッシュ
  - ・バンド
  - ・蝶番
  - ・U型金具
  - ・コ型金具  
ボルト、ナット
  - ・落とし
- ・・・亜鉛・アルミ・マグネシウム合金めっきの上高耐候性樹脂粉体塗装
- ・・・亜鉛・アルミ合金めっきの上高耐候性樹脂粉体塗装
- ・・・熔融亜鉛めっきの上高耐候性樹脂粉体塗装
- ・・・亜鉛・アルミ・マグネシウム合金めっきの上防錆着色処理
- ・・・熔融亜鉛めっきの上防錆着色処理とし一部のボルト・ナットは熔融亜鉛めっきのみ
- ・・・熔融亜鉛めっきのみ

### ワイヤメッシュ図

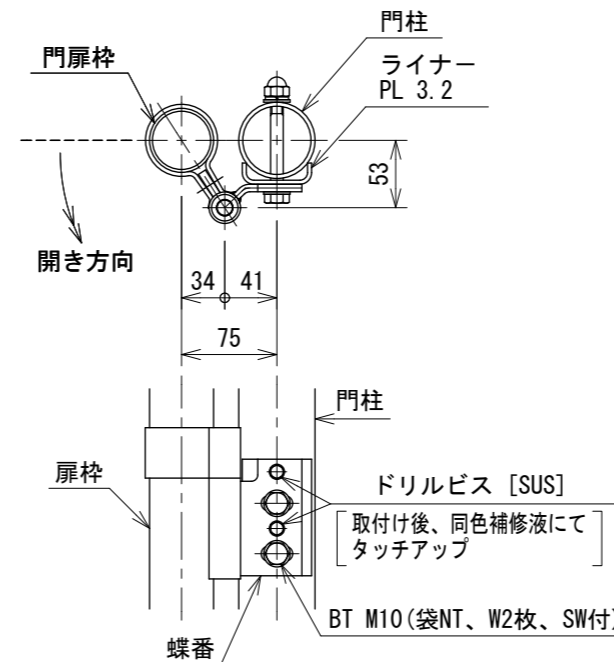
( ) 内は芯径を示す。



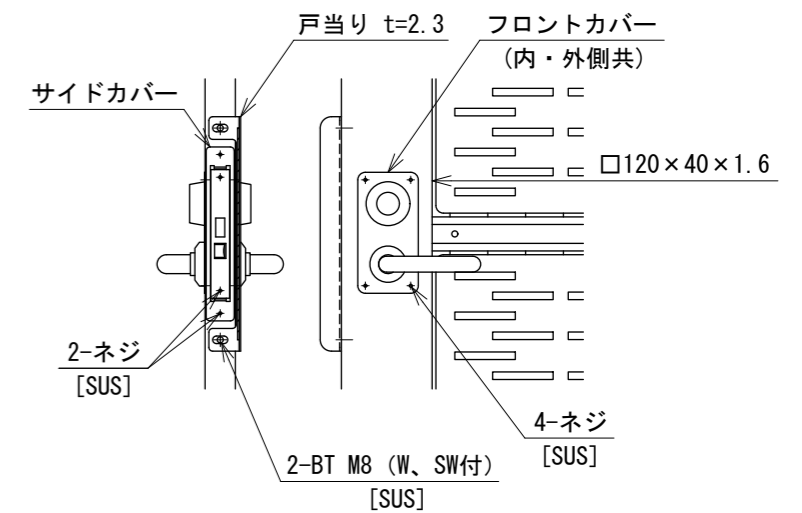
### 隙間防止プレート取付図



### 門柱・扉枠位置関係図



### カバー金具及び戸当り取付図



2. シリンダー錠、レバーハンドル、ストライク、戸当り、落とし、蝶番 (門柱側)、フロントカバー、サイドカバー、隙間防止プレートは本門扉に現地で取付けとする。
3. 本図は片側180°開きとする。尚、有効開口幅は2m確保可能である。

取付け可能シリンダー規格 (バックセット64mm)		扉厚
美和ロック	LA、LAT、LAM、LAL、DA	33mm以上~42mm未満
GOAL	LG、LH、LX	33mm以上~43mm未満

### ⚠ 注意

1. 非常用装置付は除く。
2. 上記以外のシリンダー規格でも対応可能な場合があるので問い合わせのこと。

231406777