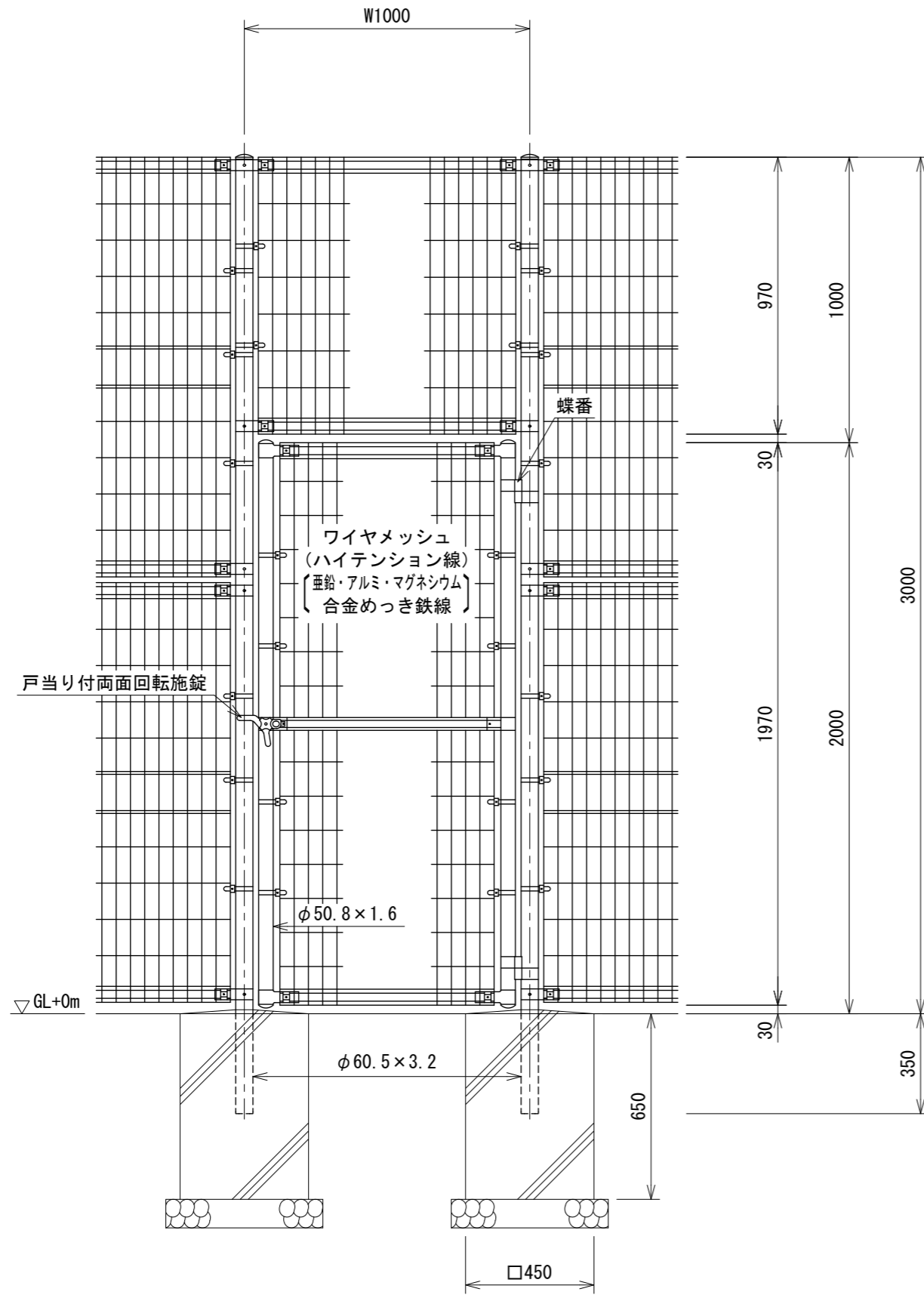


UN-A3000-50用 片開きくぐり門扉 H2000-50×W1000

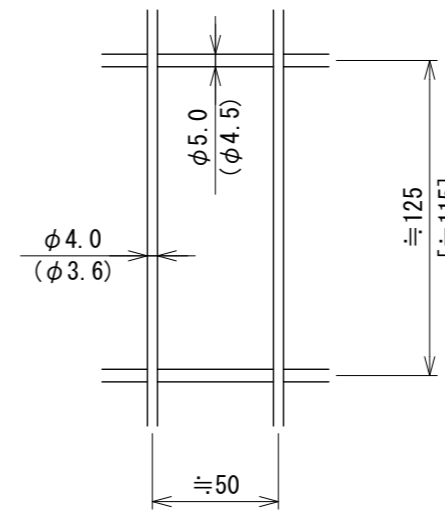
S=1:20

(昭和57年改正の建築基準法・同施行令に基づく風圧力 GL+0m に依る)

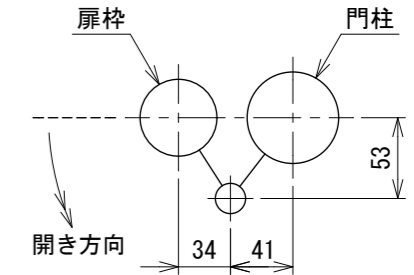


ワイヤメッシュ図

() 内は芯径を示す。
[] 内は門扉パネルを示す。



門柱・扉枠位置関係図



設計条件

設計荷重・・・昭和57年改正の建築基準法・同施行令に基づく風圧力に依る。

基礎条件・・・長期許容地耐力 98 kN/m² (10 t/m²)

備考

- 外装について
 - ・門柱、枠体、ジョイント、押え金具、ワイヤメッシュ・・・亜鉛・アルミ・マグネシウム合金めっきの上高耐候性樹脂粉体塗装
 - ・バンド・・・亜鉛・アルミ合金めっきの上高耐候性樹脂粉体塗装
 - ・U型金具・・・亜鉛・アルミ・マグネシウム合金めっきの上防錆着色処理
 - ・ボルト、ナット・・・溶融亜鉛めっきの上防錆着色処理
 - ・戸当り付両面回転施錠・・・溶融亜鉛めっきのみ
- 本図門扉は片側180°開きとする。

⚠ 注意

・施錠門柱の扉開き側に障害物(兼用フェンス、壁など)を有する場合には、両面回転施錠の戸当りが障害物と干渉するため、開き方向の変更が必要である。

261406401