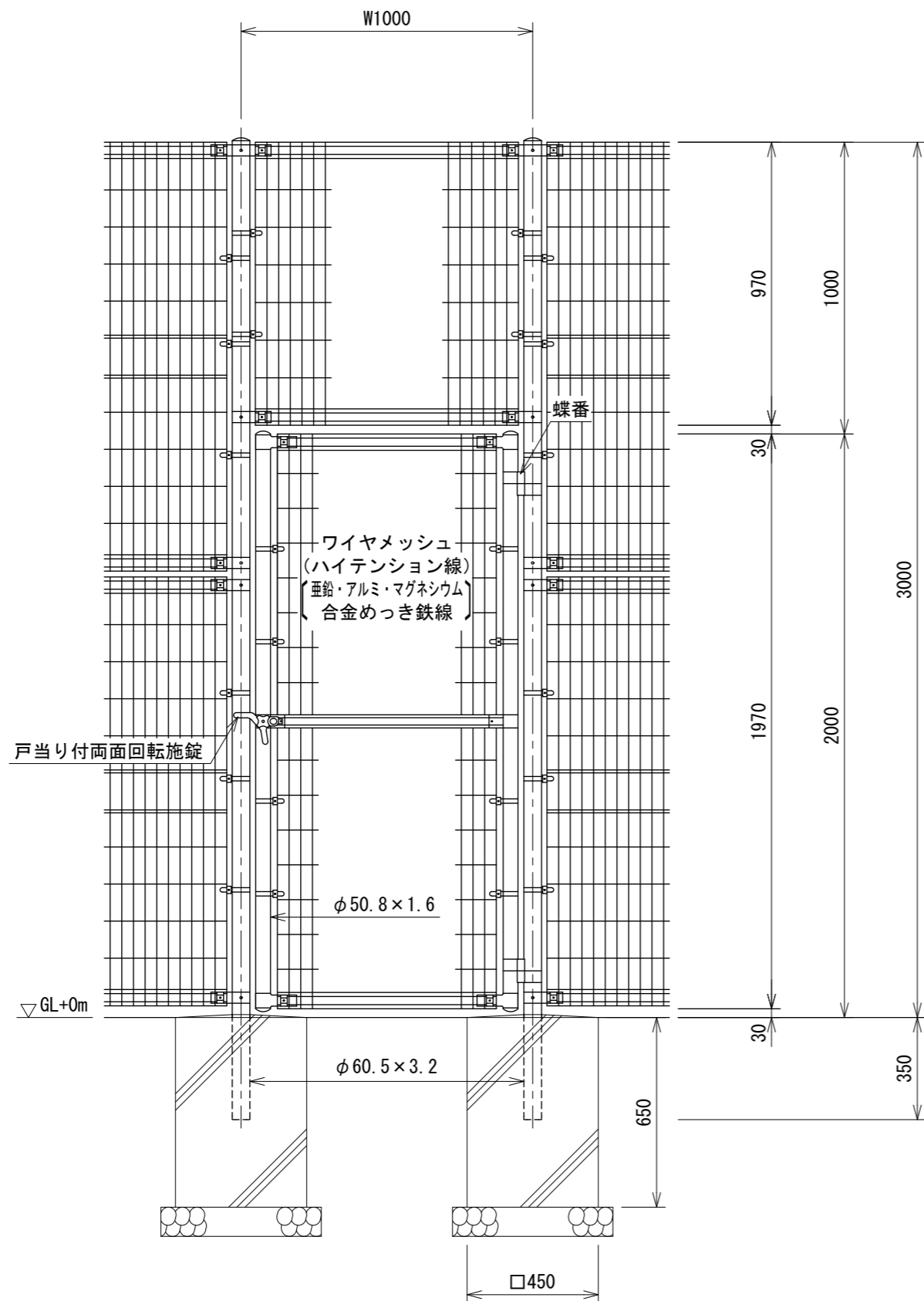
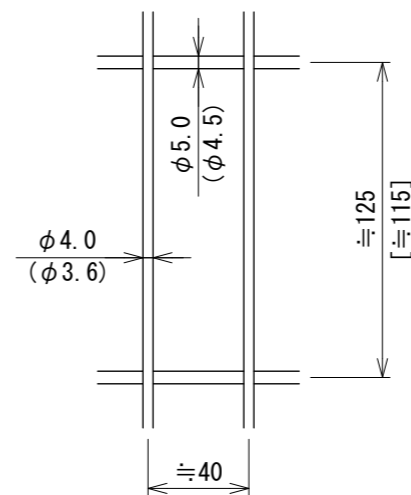


UN-A3000-40用  
片開きくぐり門扉 H2000-40×W1000 S=1:20  
(昭和57年改正の建築基準法・同施行令に基づく風圧力 GL+0m に依る)

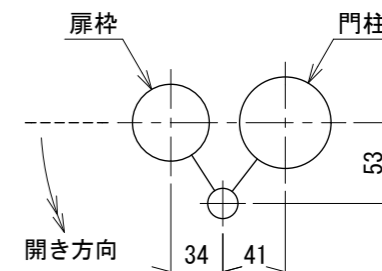


ワイヤメッシュ図

( ) 内は芯径を示す。  
[ ] 内は門扉パネルを示す。



門柱・扉枠位置関係図



設計条件

設計荷重・・・昭和57年改正の建築基準法・同施行令に基づく風圧力に依る。  
基礎条件・・・長期許容地耐力 98 kN/m<sup>2</sup> (10 t/m<sup>2</sup>)

備考

- 外装について
  - 門柱、枠体、ジョイント、押え金具、ワイヤメッシュ・・・亜鉛・アルミ・マグネシウム合金めっきの上高耐候性樹脂粉体塗装
  - バンド・・・亜鉛・アルミ合金めっきの上高耐候性樹脂粉体塗装
  - U型金具・・・亜鉛・アルミ・マグネシウム合金めっきの上防錆着色処理
  - ボルト、ナット・・・溶融亜鉛めっきの上防錆着色処理
  - 戸当り付両面回転施錠・・・溶融亜鉛めっきのみ
- 本図門扉は片側180°開きとする。

⚠ 注意

・施錠門柱の扉開き側に障害物(兼用フェンス、壁など)を有する場合には、両面回転施錠の戸当りが障害物と干渉するため、開き方向の変更が必要である。

261406421