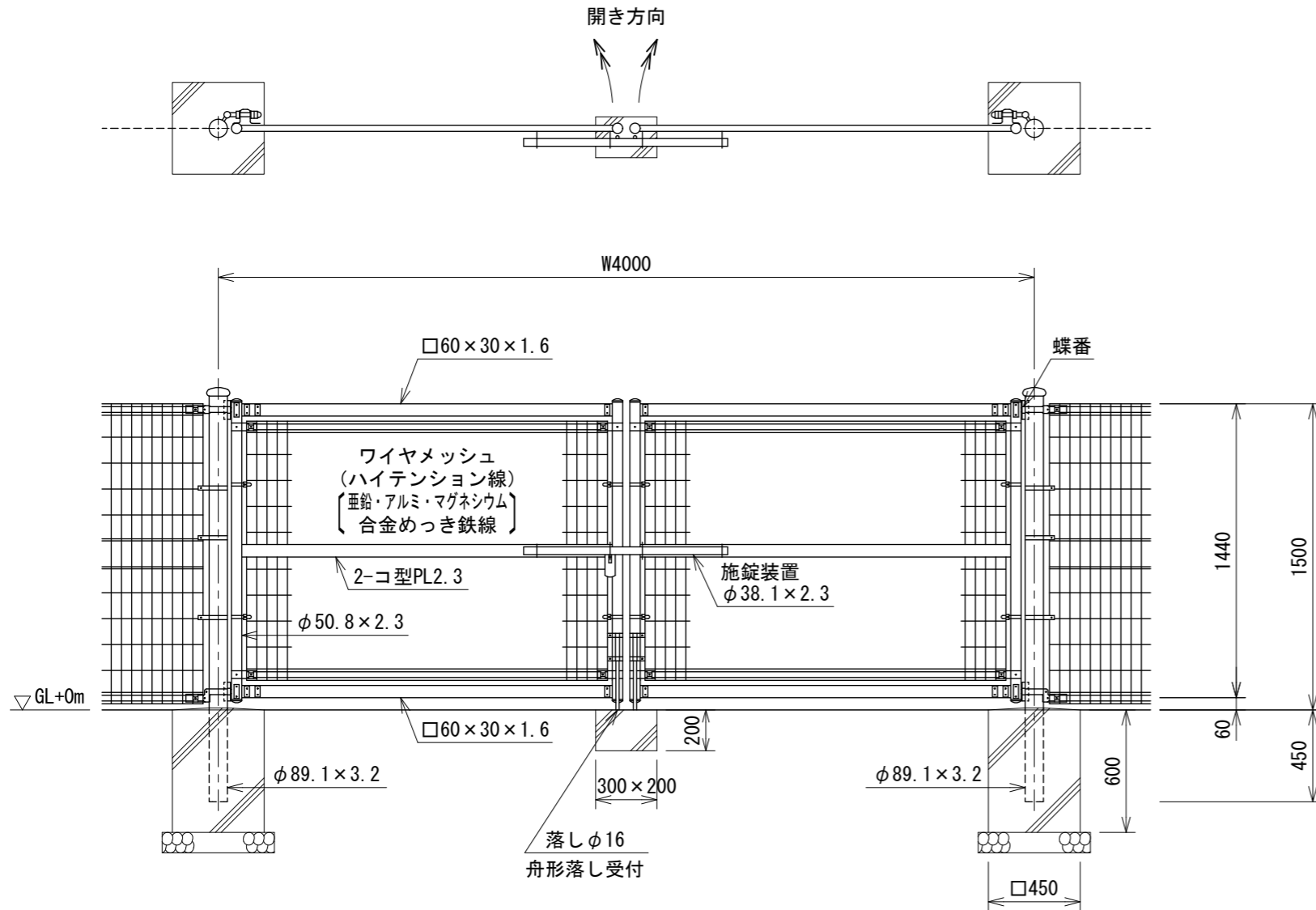


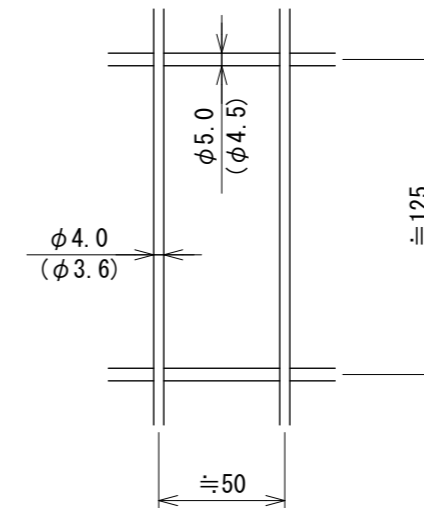
UN両開き門扉 H1500-50×W4000 S=1:30

(昭和57年改正の建築基準法・同施行令に基づく風圧力 GL+0m に依る)

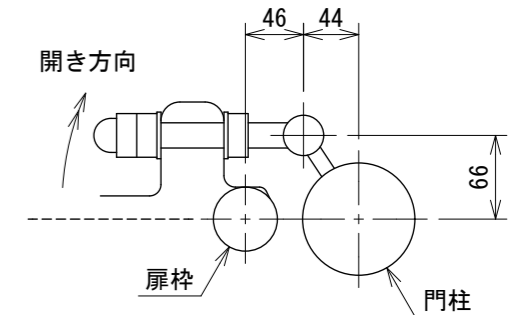


ワイヤメッシュ図

() 内は芯径を示す。



門柱・扉枠位置関係図



設計条件

設計荷重・・・昭和57年改正の建築基準法・同施行令に基づく風圧力に依る。

基礎条件・・・長期許容地耐力 98 kN/m² (10 t/m²)

備考

1. 外装について

- ・門柱・・・溶融亜鉛めっきの上高耐候性樹脂粉体塗装
 - ・枠体、ジョイント
押え金具
ワイヤメッシュ
 - ・バンド
 - ・U型金具
 - ・ボルト、ナット
 - ・施錠装置、落し
ボルト式蝶番
- ・・・溶融亜鉛めっきの上高耐候性樹脂粉体塗装
- ・・・亜鉛・アルミ・マグネシウム合金めっきの上高耐候性樹脂粉体塗装
- ・・・溶融亜鉛めっきの上高耐候性樹脂粉体塗装
- ・・・溶融亜鉛めっきの上高耐候性樹脂粉体塗装
- ・・・溶融亜鉛めっきの上防錆着色処理
- ・・・溶融亜鉛めっきの上防錆着色処理とし、一部のボルト・ナットは溶融亜鉛めっきのみ
- ・・・溶融亜鉛めっきのみ

2. 本図門扉は施錠と反対側180°開き、施錠側落しとする。

221406035